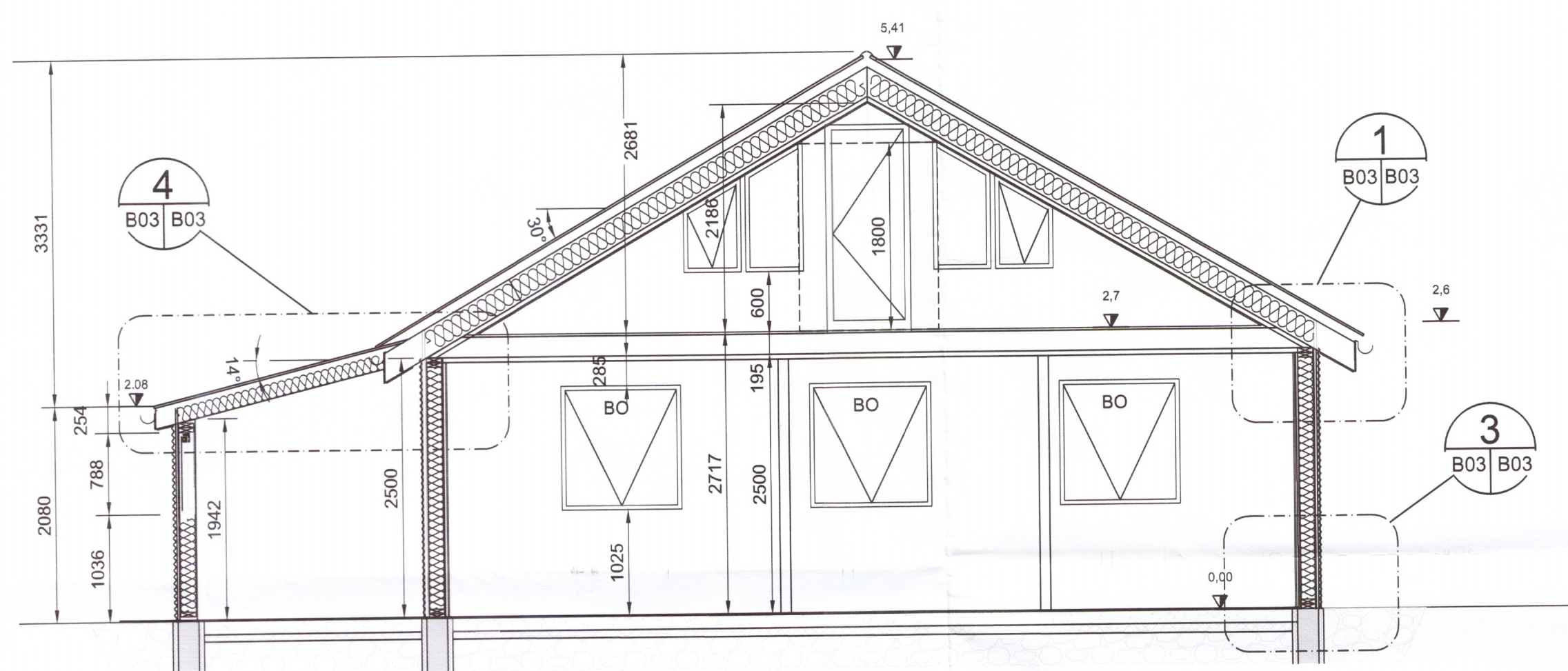


**A SNID**  
 B01 B03  
 1:50



**B SNID**  
 B01 B03  
 1:50

- 18/76 Þakjárn
- Lektur 34x45 c/c 600 -liggja á 12mm rakapólnum krossvið 45x100 c/c600
- Þakpappi 1500 g/m
- Borðaklæðning 25x150 mm óheflað byggingatimbur- gisklædd
- Lofunarbíl 25mm loftunarlísti 25x25mm neglist á sperrur og í miðju sperrubíla 3x30x600mm masonit renningar yfir samskeyti þakullar.
- Þakull 120mm með áfastum vindpappa,öndun <20 PAM
- Þaksperra 145x45mm í flokki C22.stærð sk/burðarþolsteikningum
- Rakavarnarlag rakasperra 0,2mm PAM>250 Skörum min.200mm, samskeyti lokuð með rakavarnarlimbandi. Frágangur skv leiðbeiningum framleiðanda.
- Uppteikið loft: klædd að neðan með 45x34 mm raflagnagrind og 12,5mm gíspjötum

Festing þaksperra með reim og BMF vinklum samkvæmt forskrift á burðarþolsteikningum

Þakrenna dókk máluð, fest á borðaklæðningu með rennuböndum c/c 600,þakpappi klæddur yfir rennubönd

Þaksperra 245x45mm

Gisklæðning 22x95mm

Loftun

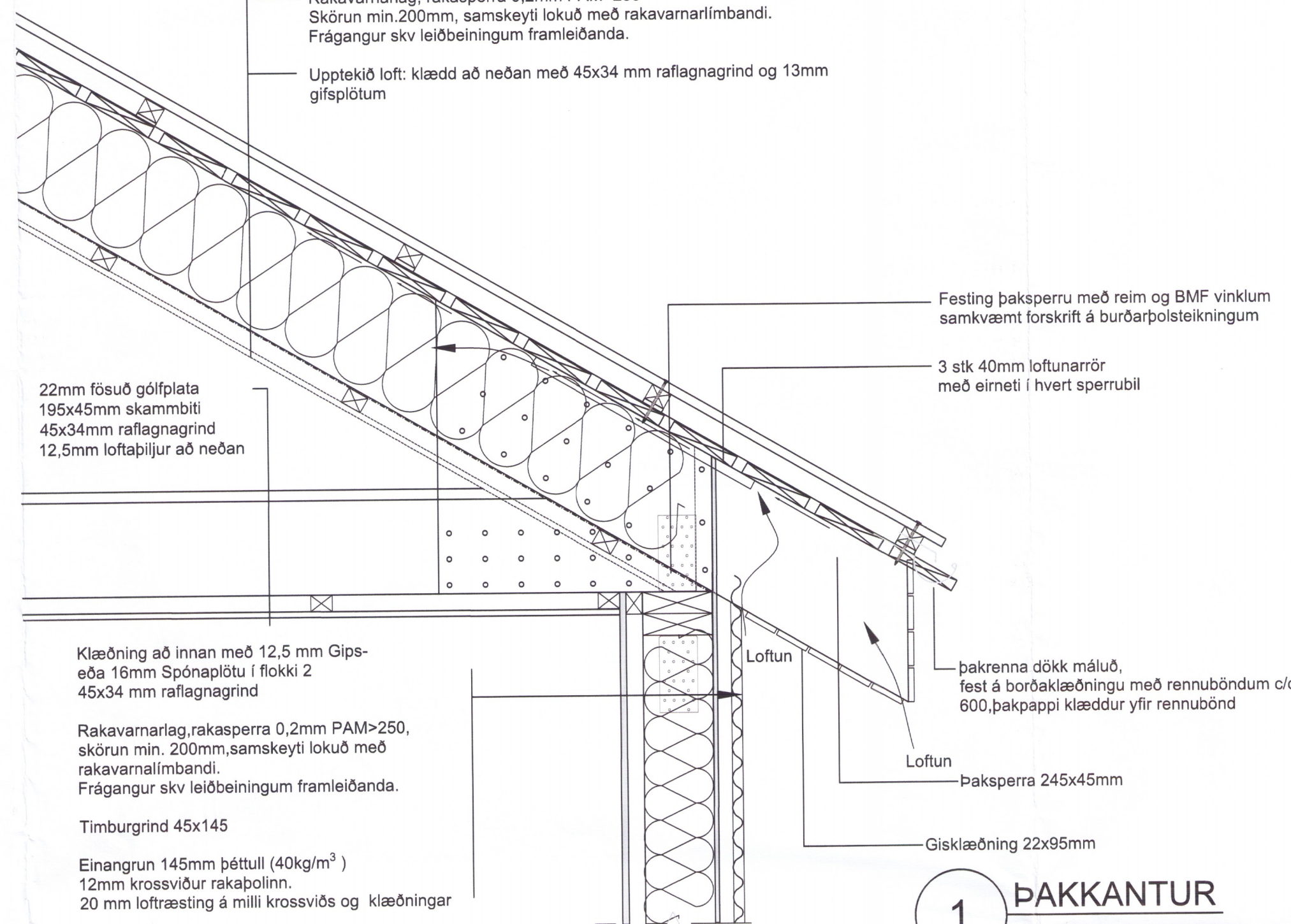
Klæðning að innan með 12,5mm Gips-eða 16mm Spónaplötu í flokki 2  
 45x34 mm raflagnagrind  
 Rakavarnarlag, rakasperra 0,2mm PAM>250 Skörum min.200mm, samskeyti lokuð með rakavarnarlimbandi.  
 Timburgind 45x145  
 Frágangur skv leiðbeiningum framleiðanda. Einangrun 145mm þéttull (40kg/m³) 12mm krossviður rakapólnn 20 mm loftræsting á milli krossviðs og klæðningar

Festing við sperru á húsi: Sperrur leggjast á viki og skrúfaðar saman skv. fyrirmælum á burðarþolsteikningu

Skottrenna í sama járn og þakjárn leggst undir þakjárn á aðalhlúsi og ofan á þakjárn á geymslu

**4 DEILI**  
 1:10

- 18/76 Þakjárn
- Lektur 34x45 c/c 600 -liggja á 9mm krossvið 45x100 c/c600
- Þakpappi 1500 g/m
- Borðaklæðning 25x150 mm óheflað byggingatimbur- gisklædd
- Lofunarbíl 25mm loftunarlísti 25x25mm neglist á sperrur og í miðju sperrubíla 3x30x600mm masonit renningar yfir samskeyti þakullar.
- Þakull 220mm með áfastum vindpappa,öndun <20 PAM
- Þaksperra 245x45mm í flokki C22.stærð sk/burðarþolsteikningum
- Rakavarnarlag, rakasperra 0,2mm PAM>250 Skörum min.200mm, samskeyti lokuð með rakavarnarlimbandi. Frágangur skv leiðbeiningum framleiðanda.
- Uppteikið loft: klædd að neðan með 45x34 mm raflagnagrind og 13mm gíspjötum



22mm fösuð gólfplata 195x45mm skambítli 45x34mm raflagnagrind 12,5mm loftþiljur að neðan

Klæðning að innan með 12,5 mm Gips-eða 16mm Spónaplötu í flokki 2 45x34 mm raflagnagrind

Rakavarnarlag, rakasperra 0,2mm PAM>250, skörum min. 200mm, samskeyti lokuð með rakavarnarlimbandi. Frágangur skv leiðbeiningum framleiðanda.

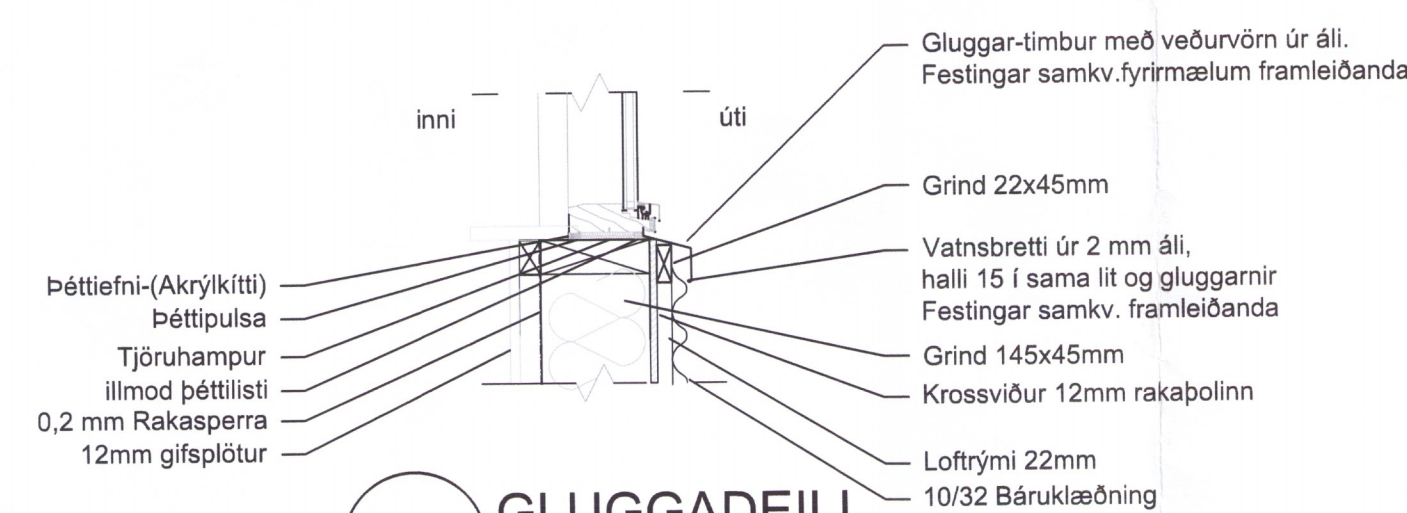
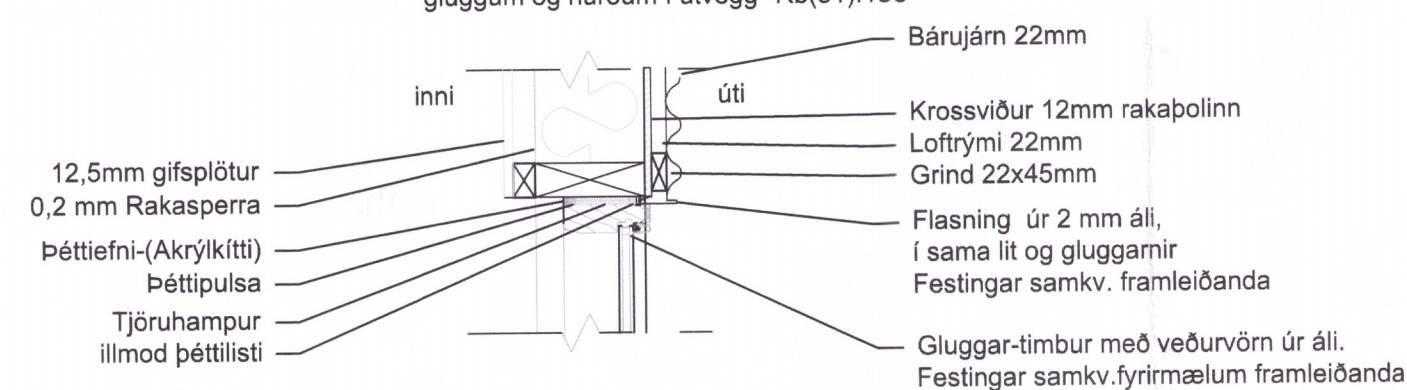
Timburgind 45x145

Einangrun 145mm þéttull (40kg/m³) 12mm krossviður rakapólnn. 20 mm loftræsting á milli krossviðs og klæðningar

10/32 Bárúklæðning á undirkerfi standandi álstoðir með pappa á milli ál og krossvið -festingar skv leiðbeiningu framleiðanda klæðningar og undirkerfis

**1 ÞAKKANTUR**  
 1:10

Fylgja skal leiðbeiningum á Rb-bláðr ísetning á gluggum og hurðum í útegg\* Rb(31).130



**2 GLUGGADEIL**  
 1:10

**3 FÓTSTYKKI**  
 1:10

ÖLL AFRITUN TEIKNINGAR, AÐ HLUTA EDA HEILD, ER HAF SKRIFLEGU LEYFI HÖFUÐA.

ÚTGÁFUFRILL

ÚTG.	DAGS.	SKYRINGAR.	SAMM.
A	11.06.19	Verkleiningar	MG

Verkefni:

**SUMARHÚS**

Heimilisfang: LAUGARIMI 19

Verkefngund: FRISTUNDAHÚS

Landnúmer: 193525 Staðgreinir: 8719-1-52030190

BYGGINGATEIKNING - SNID OG DEILI

LAUGARIMI 19 2305-19

GRÍMSNESS- OG GRAFNINGSFHREPPI

Hannað af: MG Málshluti: 01

Telnað af: IM Mælikvarði: 1:20/1:10/1:5

Samræming: RIG Dagsetning: 11.06.2019

Samþykkt: María Guðmundsdóttir 271267 5769

Hönnunarskjórn: Rúnar Ingi Guðjónsson 140669-4319

LOTÁ

Guðröðarstigur 2-4 S. 560 5400, www.lotia.is

6408-001-0-0-A B03 A

Verknúmer Svæði Áfangi Ábyrgð Númer Útgáfa