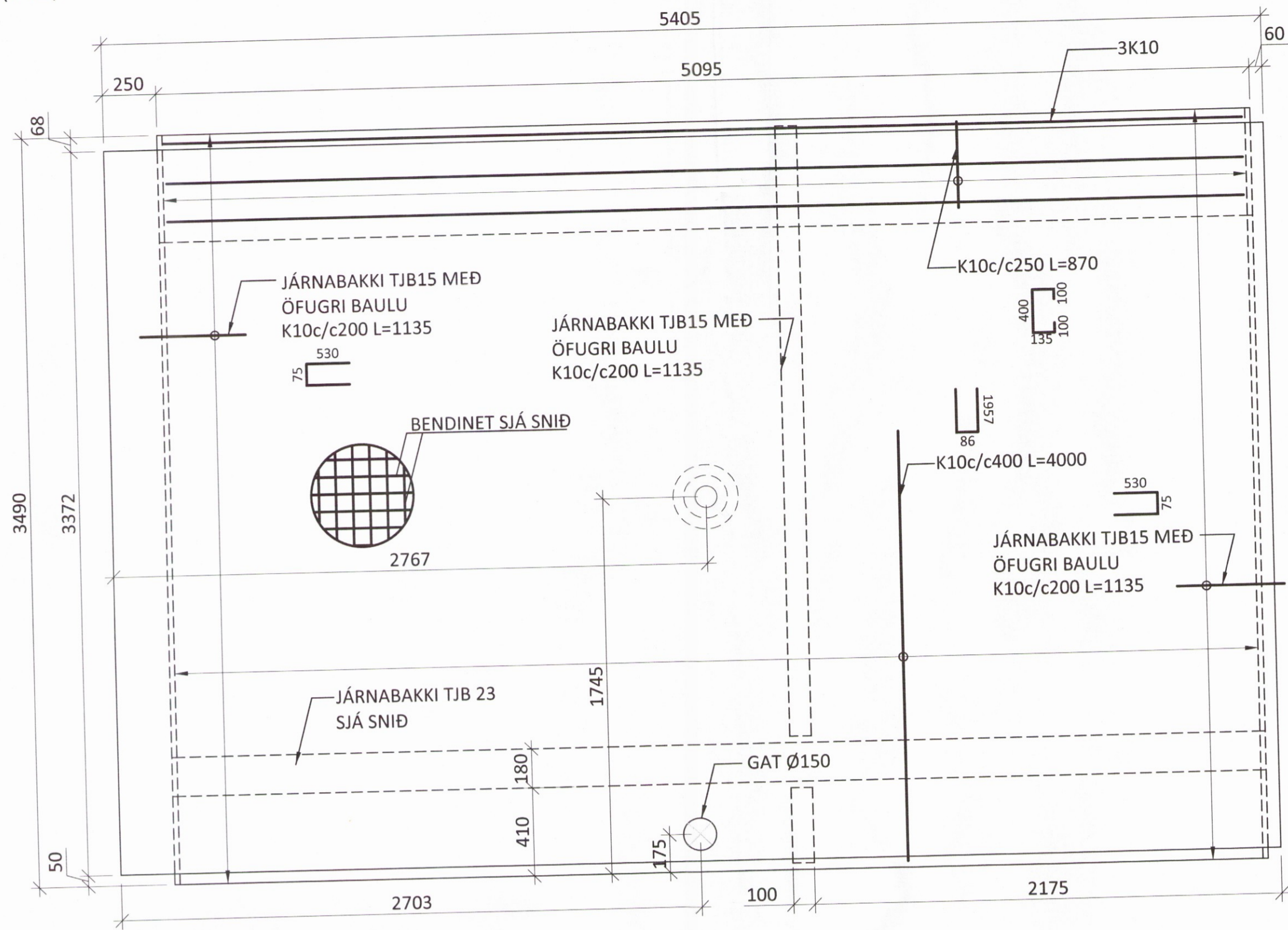
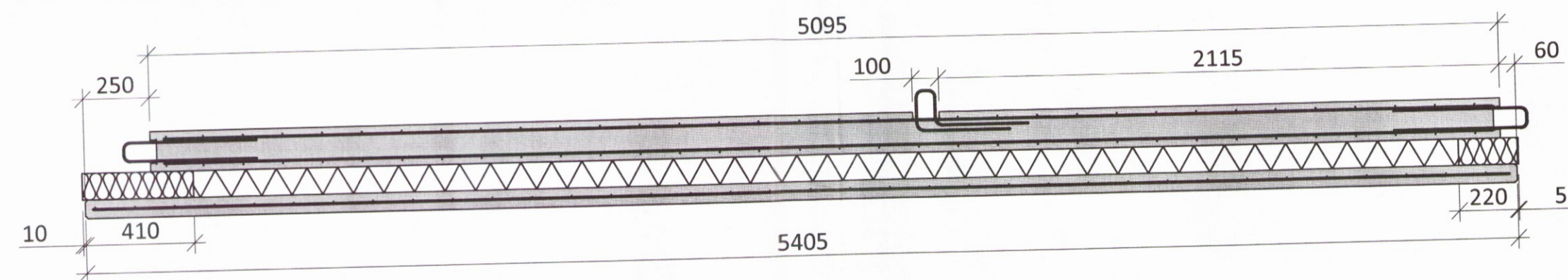


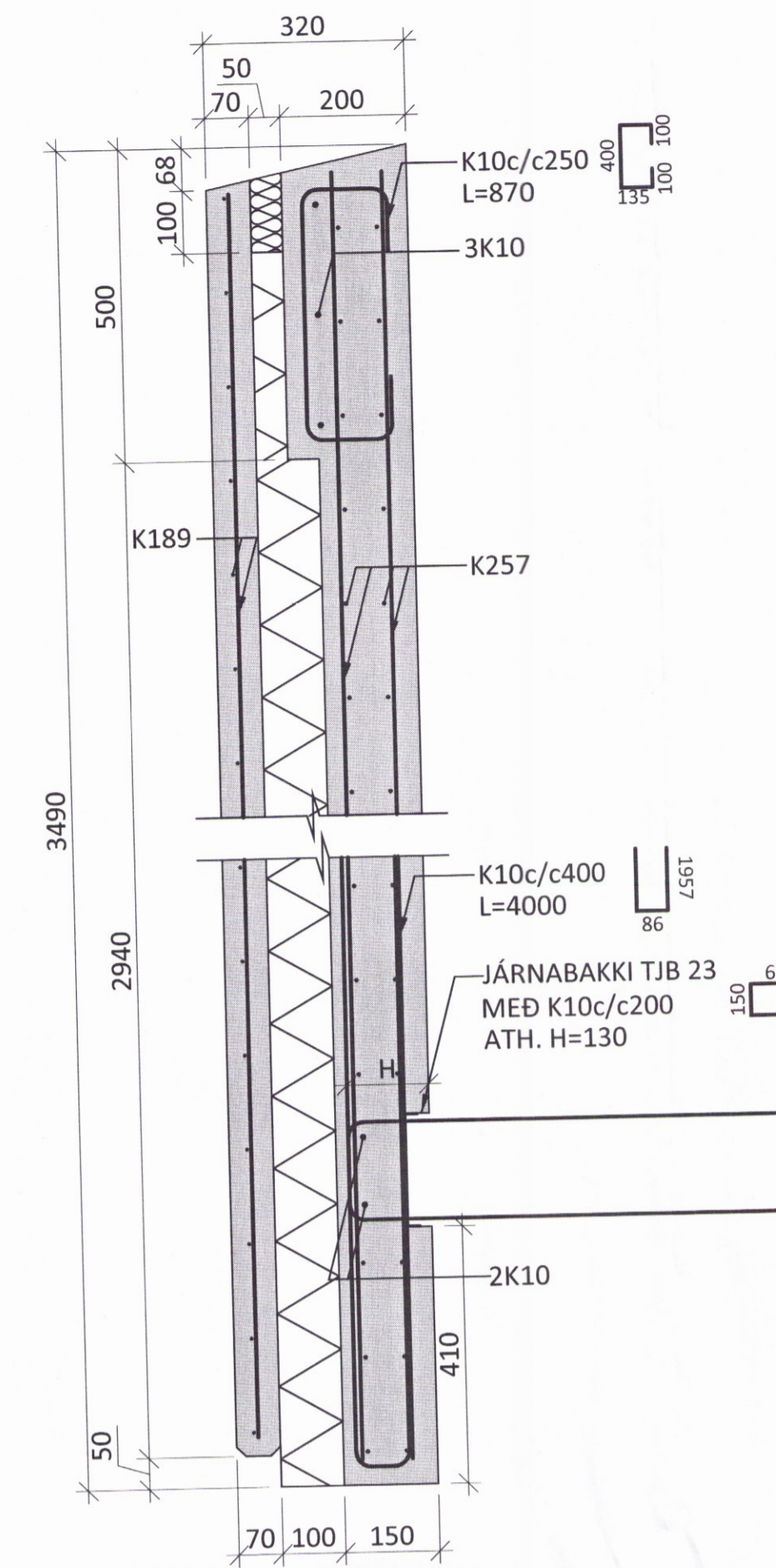
FORSTEYPTUR VEGGUR E9 (HORFT UTANFRÁ) M1:20
 VEDURKÁPA 3,19 TONN
 BURÐARVEGGUR 6,98 TONN
 (1 stk.)



LÁRÉTT SNIÐ M1:20



LÓÐRÉTT SNIÐ M1:10



ÁRITUN BYGGINGARFULLTRÚA

Skjalager og byggingarfulltrúi-úppveita bo.
 Yfirfarið
 02. júlí 2017
 Byggingarfulltrúi

SKÝRINGAR:

- SJÁ TEIKNINGU -1-000 FYRIR ALMENNAR SKÝRINGAR
- ÖLL MÁL ERU í mm
- ALLIR KÓTAR ERU í m
- FESTINGAR FYRIR HÍFINGAR ERU HANNAÐAR AF FRAMLÉIDANDA EININGANNA
- Í LÓÐRÉTTRI TENINGU INNRI HLUTA EININGA SKAL NOTA TJB15 JÁRNABAKKA MED ÖFUGRI LYKKJU

TÁKN:

- TÁKNAR NÝJA STEYPU
- TÁKNAR FORSTEYPTAR EININGAR
- POLYSTYRENE
- STEINULL (PÉTTULL)
- MASSAMIDJA

ÁRITUN ADALHÖNNUÐAR: **VIGRÍUS HÁLD** KT.
 Nr. 100760-3849

BR.	DAGS.	BREYTING

ferill
 VERKFRÆÐISTOFA

REYKJAGARÐUR ÁSAHREPPI
 ÁSMUNDARSTADIR ELDISHÚS - NÝBYGGING 9
 BURÐARVIKI
 FORSTEYPT EINING E9
 SÉRMYNDIR OG SNIÐ **2308**

SAMPYKKT: ÞÓRÞÓR ÞÓRÞÓR KT. 510	260172-3879		
HÖNNUÐUR SNK snk@ferill.is	YFIRFARIÐ AK	DAGS. UTG. 15.06.17	DAGS. BREYT.
MKV. 1:20/1:10	VERKNR. 15010	TEIKN. NR. 1 - 208	BREYT.

Ferill ehf. Mörkín 1 108 Reykjavík Sími: 575 1600 Fax: 575 1601 www.ferill.is