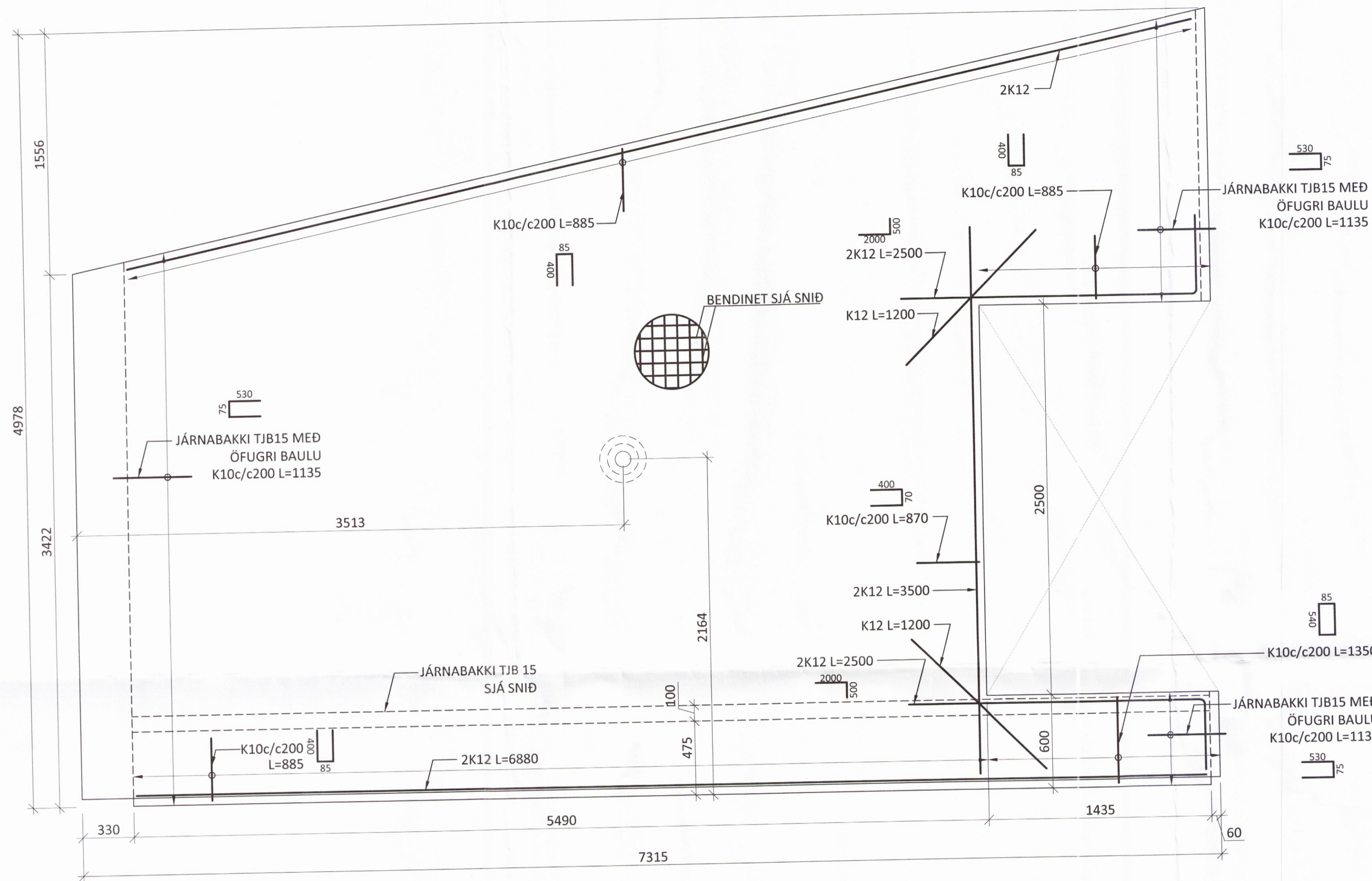
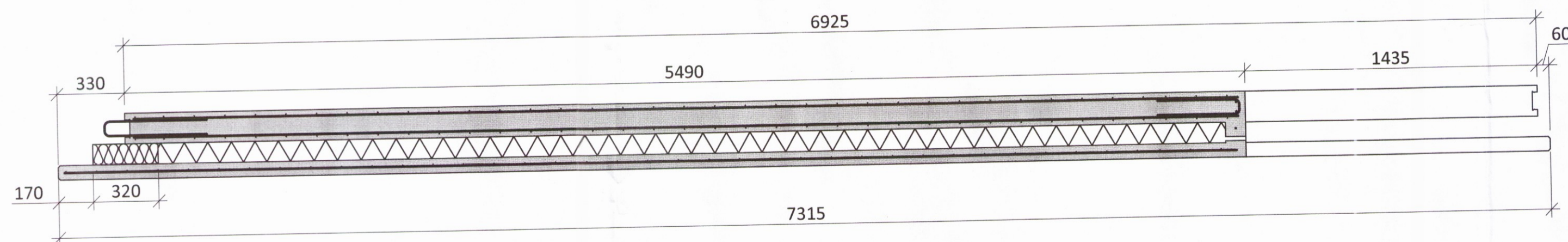


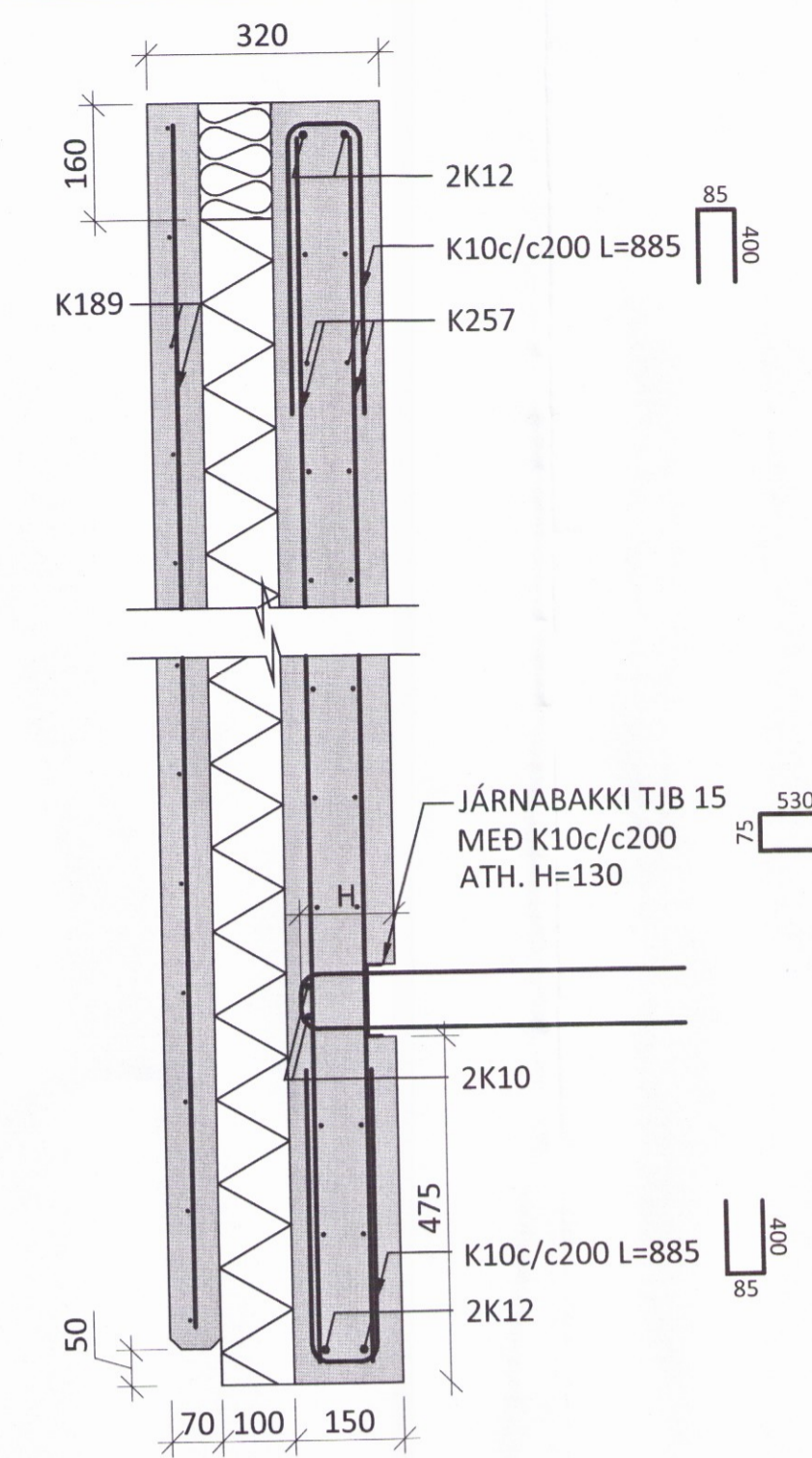
FORSTEYPTUR VEGGUR E7 (HORFT UTANFRÁ) M1:20
 VEDURKÁPA 4,66 TONN
 BURÐARVEGGUR 9,54 TONN
 (2 stk.)



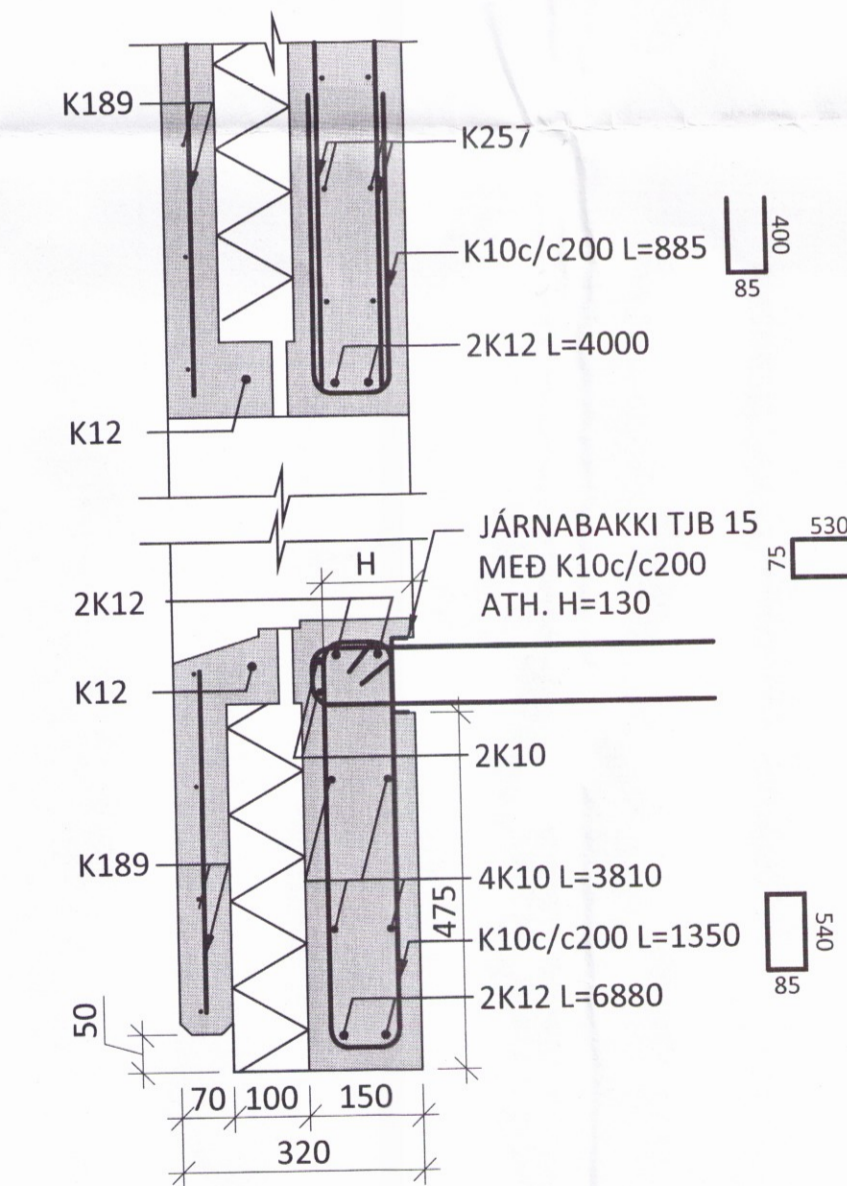
LÁRÉTT SNID M1:20



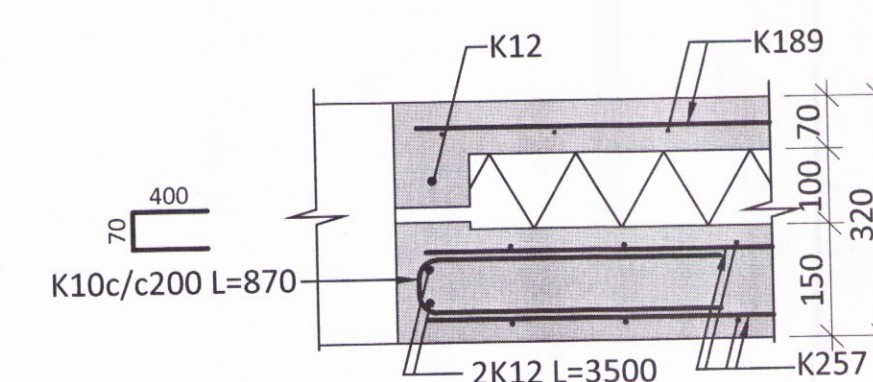
DÆMIGERT LÓDRÉTT SNID M1:10



DÆMIGERT SNID Í DYRAGAT M1:10



DÆMIGERT LÁRÉTT SNID Í DYRAGAT M1:10



ÁRITUN BYGGINGARFULLTRÚA

Skipulags- og byggingarfulltrúu Uppveita ehf.
 Yfirfarið
 02. júlí 2017
 Byggingarfulltrúi

SKÝRINGAR:

- SJÁ TEKNINGU -1-000 FYRIR ALMENNAR SKÝRINGAR
- ÖLL MÁL ERU Í mm
- ALLIR KÓTAR ERU Í m
- FESTINGAR FYRIR HÍFINGAR ERU HANNADAR AF FRAMLEIÐANDA EININGANNA
- Í LÓDRÉTTI TENGINGU INNRI HLUTA EINGA SKAL NOTA TJB15 JÁRNABAKKA MEÐ ÖFUGRI LYKKJU

TÁKN:

- TÁKNAR NÝJA STEYPU
- TÁKNAR FORSTEYPTAR EININGAR
- EINANGRUN
- STEINULL (PÉTTULL)
- MASSAMIDJA

ÁRITUN ADALHÖNNUÐAR: **VIGRIS HALD.**
 KT. 100760-3849

BR.	DAGS.	BREYTING

ferill
 VERKFRÆÐISTOFA

REYKJAGARÐUR ÁSAHREPPÍ
 ÁSMUNDARSTADÍR ELDISHÚS - NÝBYGGING 9
 BURÐARVIKI
 FORSTEYPT EING E7
 SÉRMYNDIR OG SNID

HÖNNUÐUR	YFIRFARIÐ	DAGS. ÚTG.	DAGS. BREYT.
SNK	AK	15.06.17	
MKV.	VERKNR.	TEK.NR.	BREYT.
1:20/1:10	15010	1 - 206	

Ferill ehf. Mörkin 1 108 Reykjavík Sími: 575 1600 Fax: 575 1601 www.ferill.is