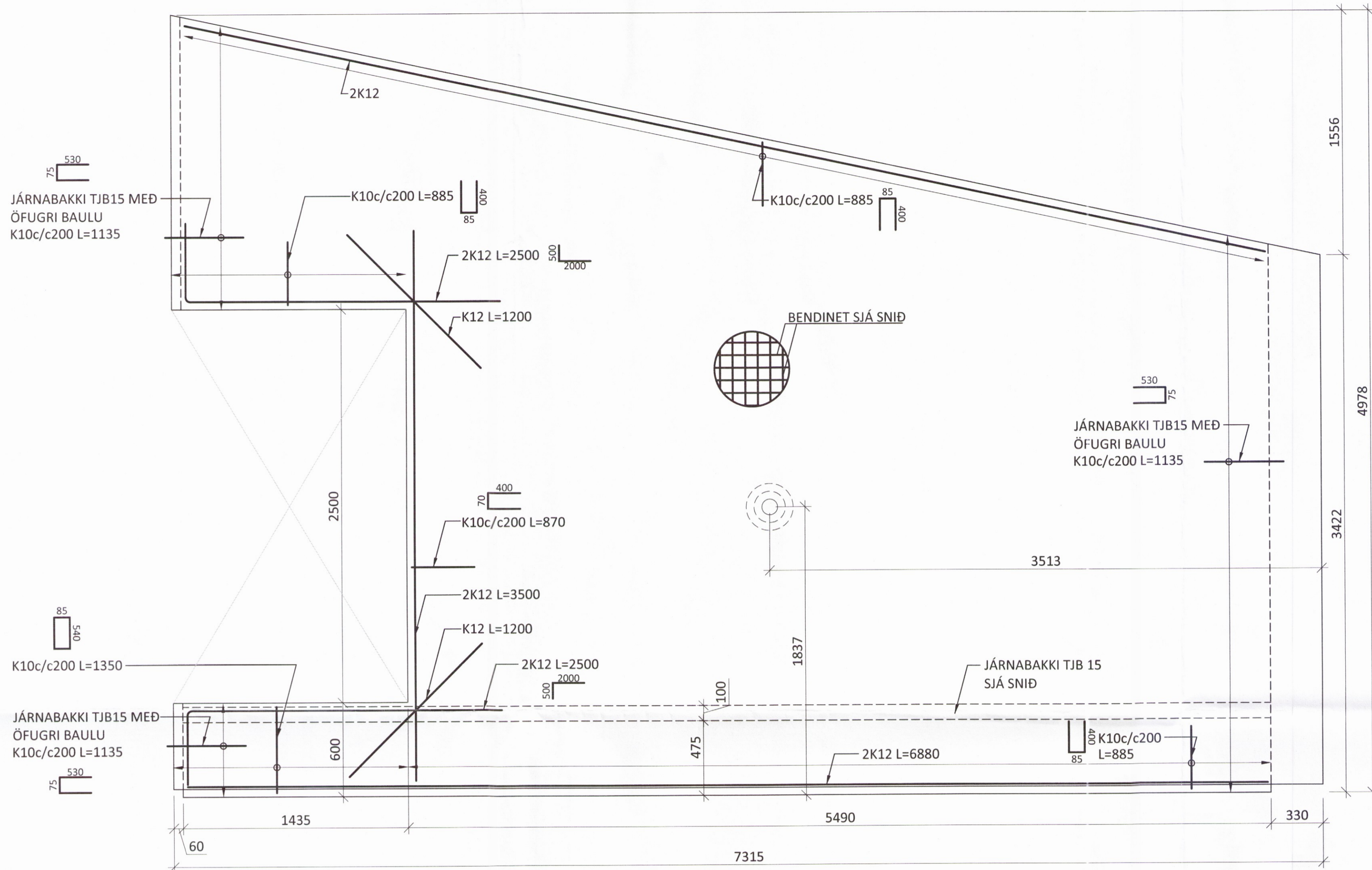
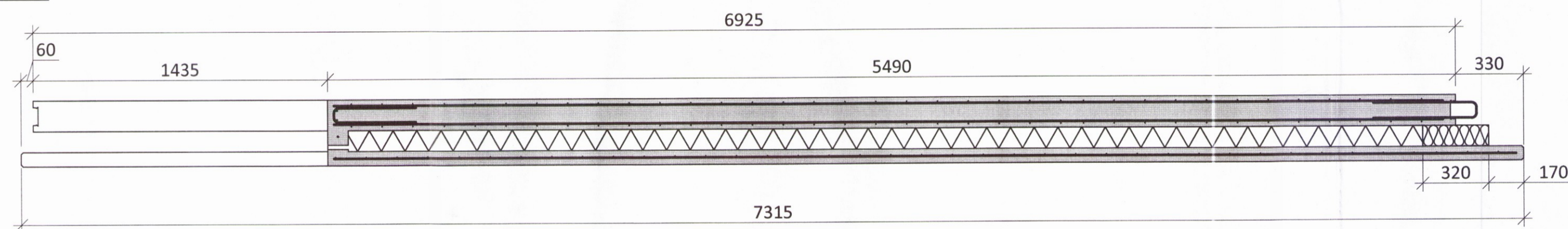


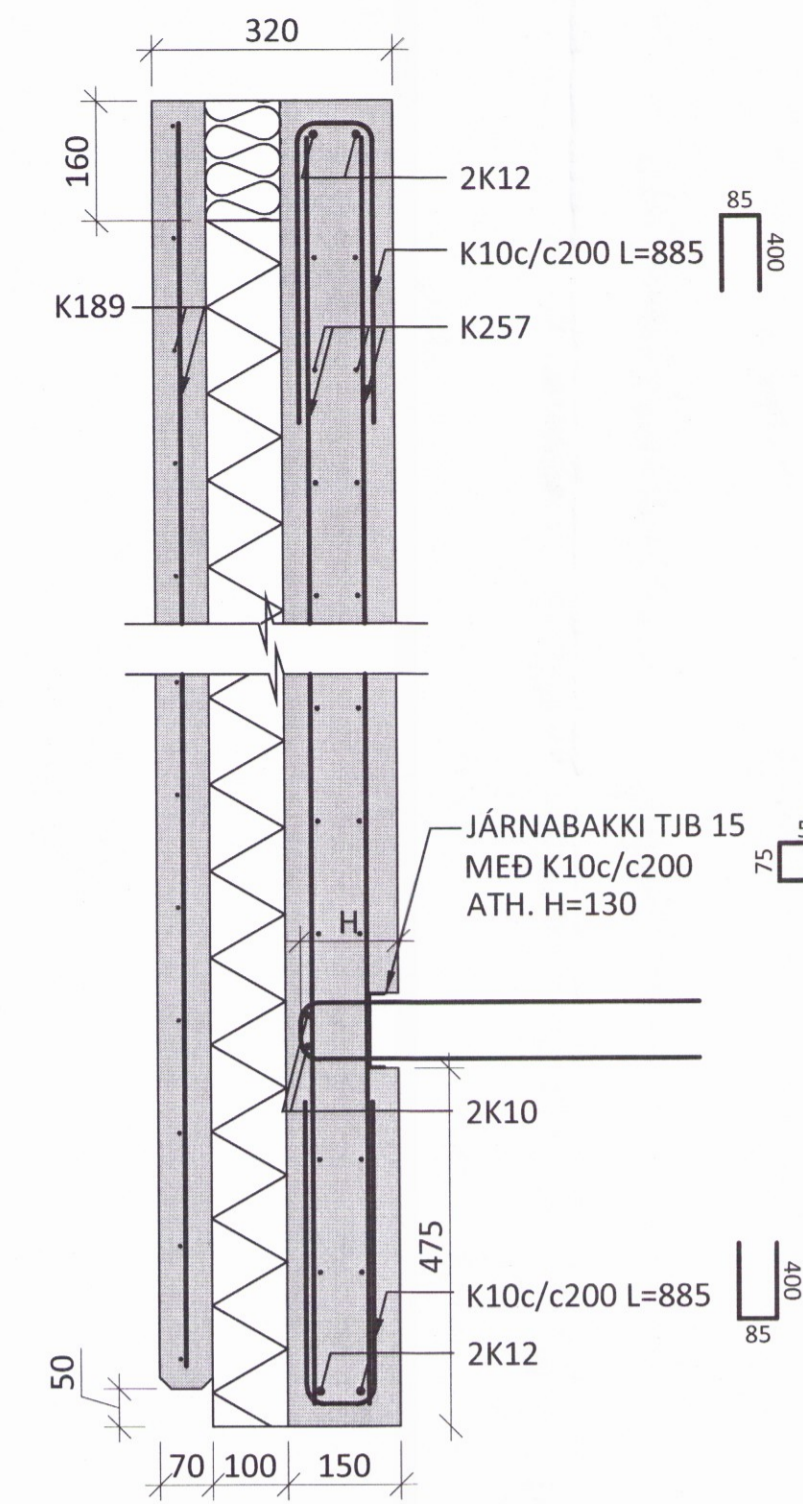
FORSTEYPTUR VEGGUR E6 (HORFT UTANFRÁ) M1:20
 VEDURKÁPA 4,66 TONN
 BURÐARVEGGUR 9,54 TONN
 (1 stk.)



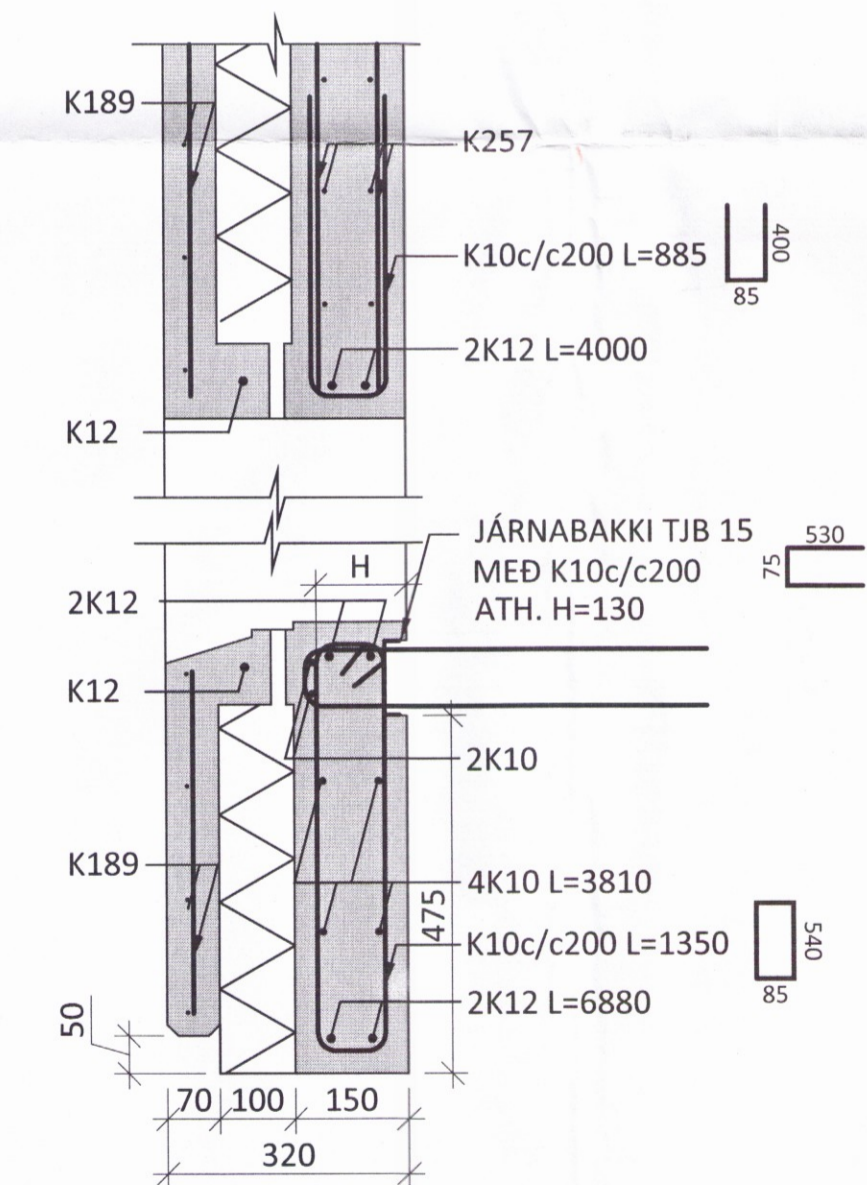
LÁRÉTT SNIÐ M1:20



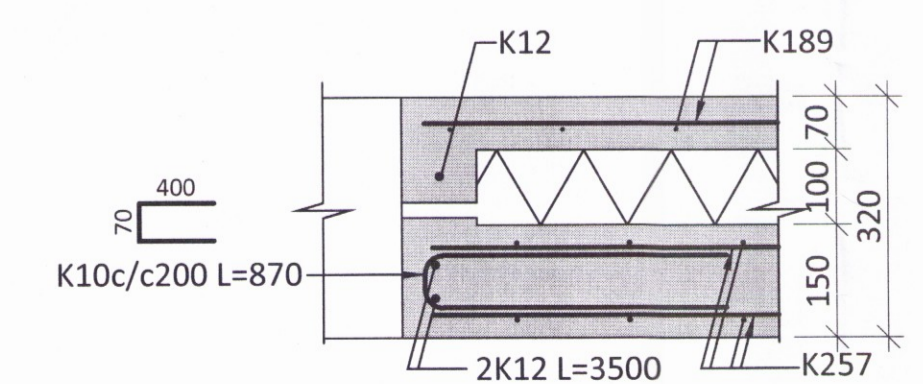
DÆMIGERT LÓDRÉTT SNIÐ M1:10



DÆMIGERT SNIÐ Í DYRAGAT M1:10



DÆMIGERT LÁRÉTT SNIÐ Í DYRAGAT M1:10



ÁRITUN BYGGINGARFULLTRUA



SKÝRINGAR:

- SJÁ TEIKNINGU -1-000 FYRIR ALMENNAR SKÝRINGAR
- ÖLL MÁL ERU Í mm
- ALLIR KÓTAR ERU Í m
- FESTINGAR FYRIR HÍFINGAR ERU HANNADAR AF FRAMLEIÐANDA EININGANNA
- Í LÓDRÉTTI TENGINGU INNRI HLUTA EININGA SKAL NOTA TJB15 JÁRNABAKKA MED ÖFUGRI LYKKJU

TÁKN:

- TÁKNAR NÝJA STEYPU
- TÁKNAR FORSTEYPTAR EININGAR
- EINANGRUN
- STEINULL (ÞÉTTULL)
- MASSAMÍÐJA

ÁRITUN ADALHÖNNUÐAR: *Vignir Halldórsson*

BR.	DAGS.	BREYTING

ferill
VERKFRÆÐISTOFA

REYKJAGARÐUR ÁSAHREPPI
 ÁSMUNDARSTAÐIR ELDISHÚS - NÝBYGGING 9
 BURÐARVIKI
 FORSTEYPT EINING E6
 SÉRMYNDIR OG SNIÐ **2311**

SAMBYKKT: *Snk* KT. *AK*
 HÖNNUÐUR: SNK YFIRFARID: AK DAGS. ÚTG. 15.06.17 DAGS. BREYT. *AK*
 MKV. 1:20/1:10 VERKNR. 15010 TEIKN. NR. 1 - 205 BREYT. *AK*

Ferill ehf. Mörkin 1 108 Reykjavík Sími: 575 1600 Fax: 575 1601 www.ferill.is