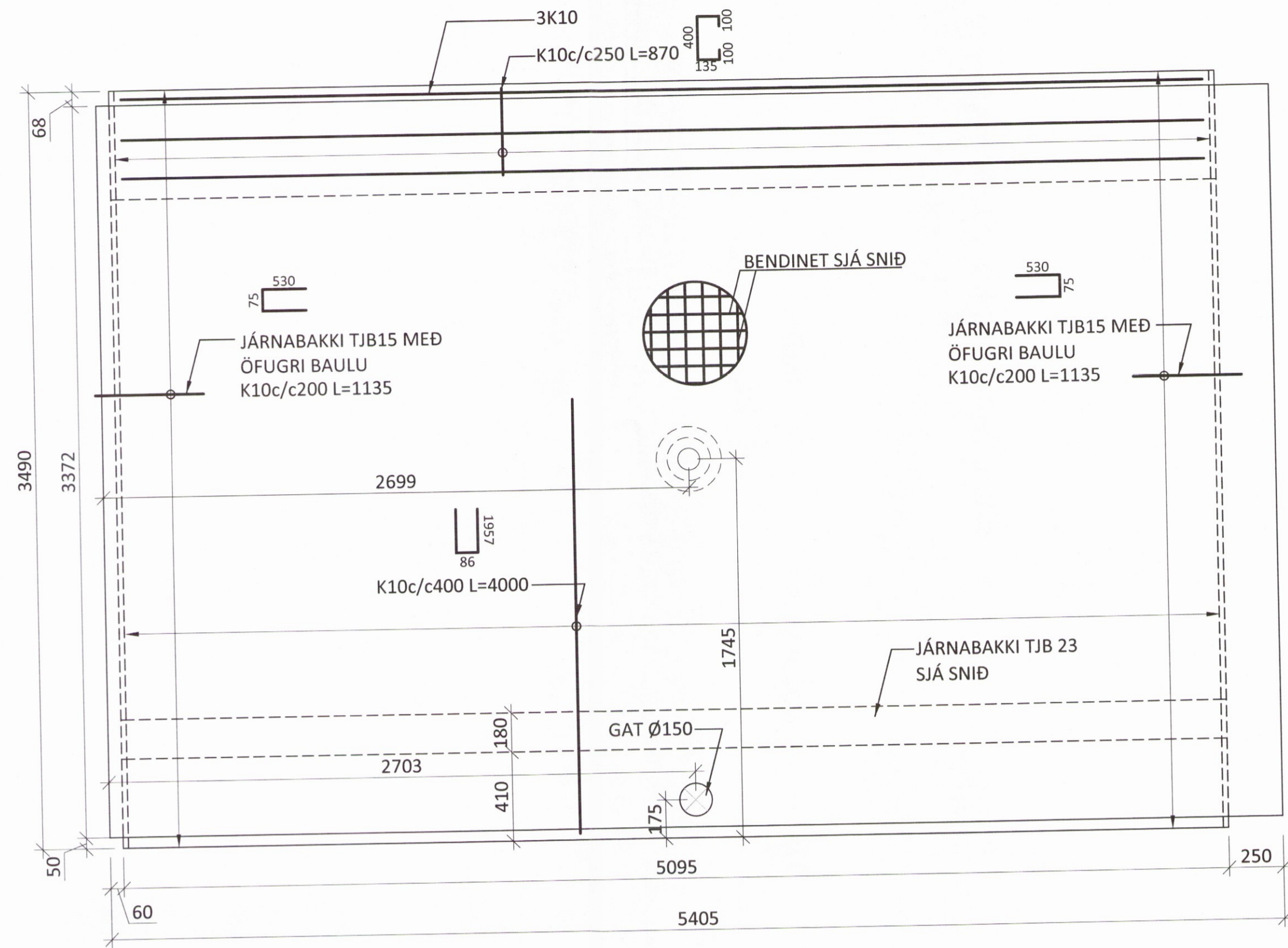
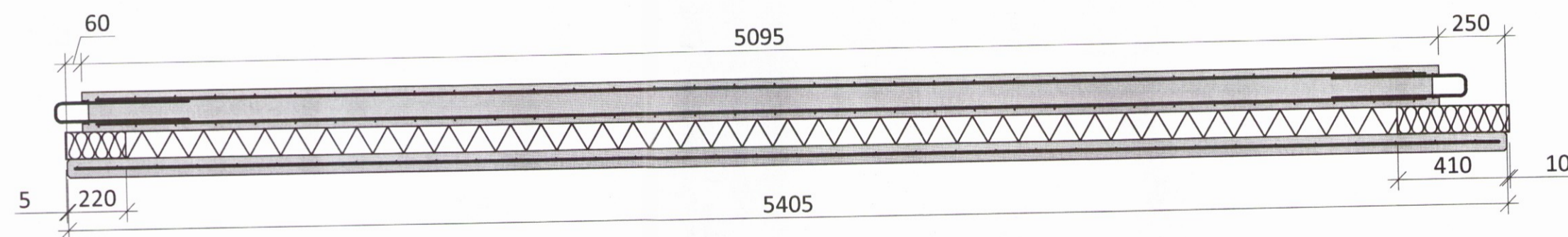


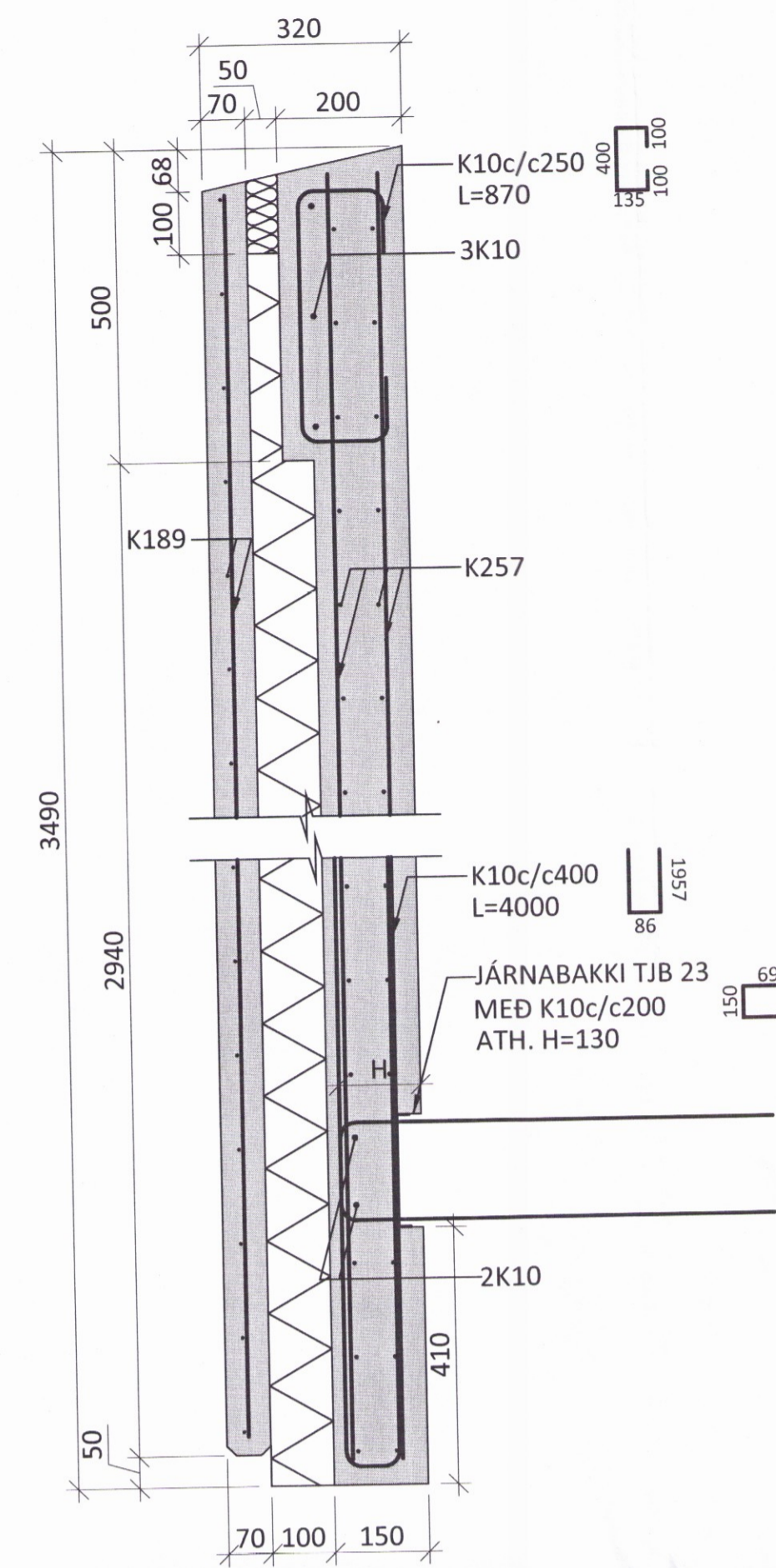
FORSTEYPTUR VEGGUR E3 (HORFT UTANFRÁ) M1:20  
 VEÐURKÁPA 3,19 TONN  
 BURÐARVEGGUR 6,98 TONN  
 (1 stk.)



LÁRÉTT SNIÐ M1:20



LÓDRÉTT SNIÐ M1:10



ÁRITUN BYGGINGARFULLTRÚA

Skjalagæðing og Byggingarfulltrúi Uppsveita ehf.  
 Yfirfarið  
 02 júlí 2017  
 Þinnir  
 Byggingarfulltrúi

SKÝRINGAR:

- SJÁ TEIKNINGU -1-000 FYRIR ALMENNAR SKÝRINGAR
- ÖLL MÁL ERU í mm
- ALLIR KÓTAR ERU í m
- FESTINGAR FYRIR HÍFINGAR ERU HANNADAR AF FRAMLEIÐANDA EININGANNA
- Í LÓDRÉTTRI TENINGU INNRI HLUTA EININGA SKAL NOTA TJB15 JÁRNABAKKA MEÐ ÖFUGRI LYKKJU

TÁKN:

- TÁKNAR NÝJA STEYPU
- TÁKNAR FORSTEYPTAR EININGAR
- POLYSTYRENE
- STEINULL (PÉTTULL)
- MASSAMÍÐJA

ÁRITUN ADALHÖNNUÐAR: **VIGRÁS HALD.**

BR.	DAGS.	BREYTING



REYKJAGARÐUR ÁSAHREPPI  
 ÁSMUNDARSTADIR ELDISHÚS - NÝBYGGING 9  
 BURÐARVIKI  
 FORSTEYPT EINING E3  
 SÉRMYNDIR OG SNIÐ

HÖNNUÐUR SNK	YFIRFARIÐ AK	DAGS. ÚTG. 15.06.17	DAGS. BREYTT.
MKV. 1:20/1:10	VERKNR. 15010	TEIKN. NR. 1 - 202	BREYTT.

Ferill ehf. Mörkin 1 108 Reykjavík Sími: 575 1600 Fax: 575 1601 www.ferill.is