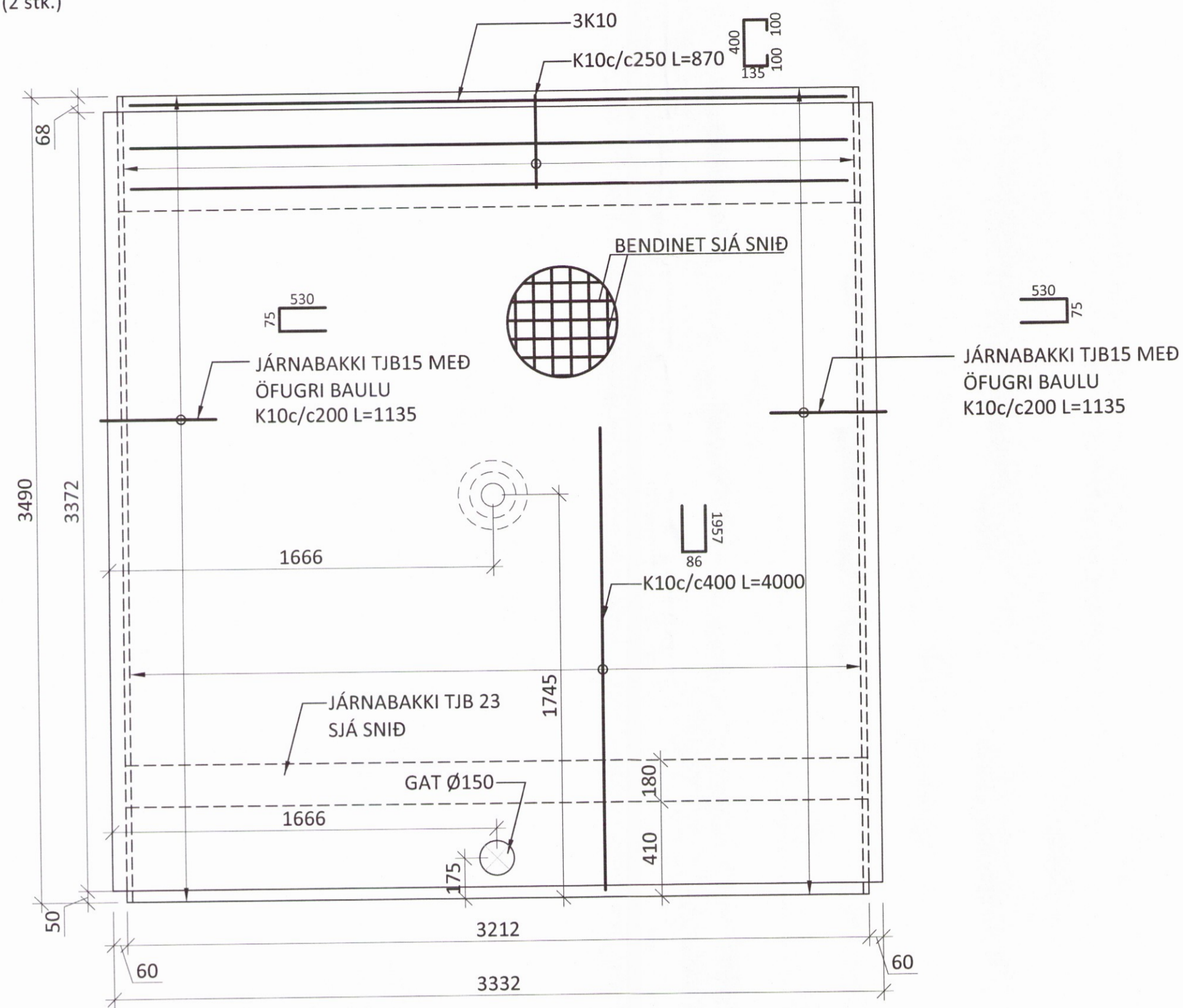
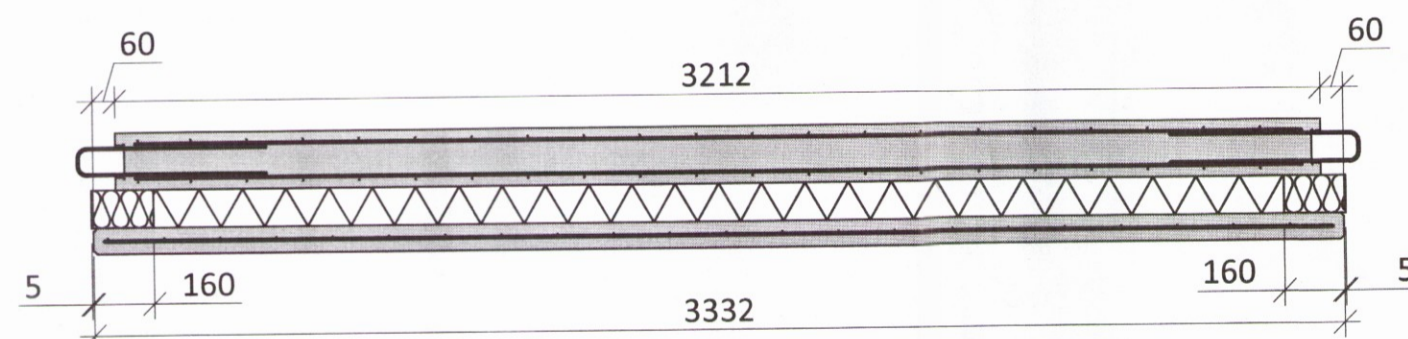


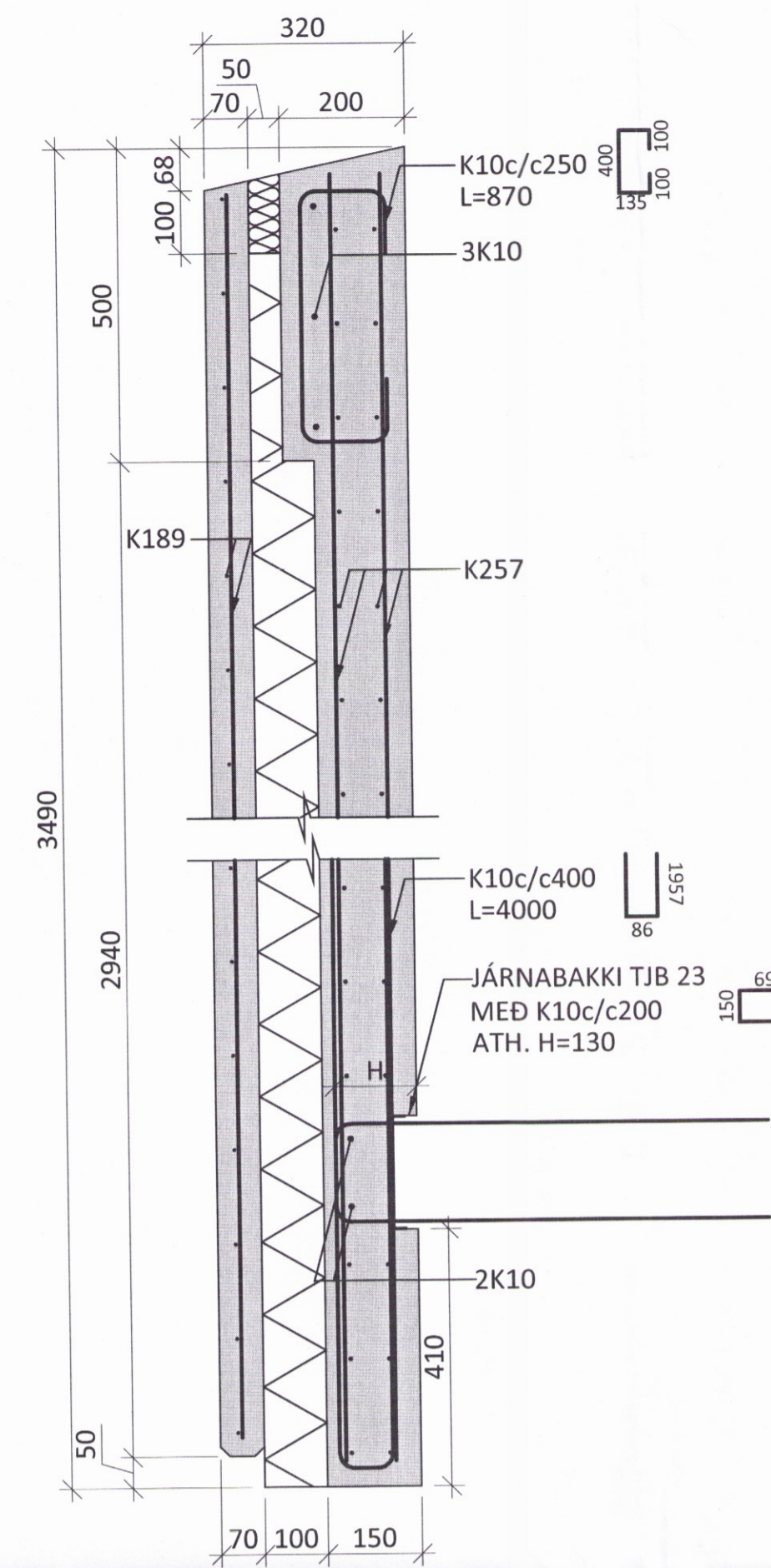
FORSTEYPTUR VEGGUR E4 (HORFT UTANFRÁ) M1:20
 VEDURKÁPA 1,97 TONN
 BURÐARVEGGUR 4,40 TONN
 (2 stk.)



LÁRÉTT SNIÐ M1:20



LÓDRÉTT SNIÐ M1:10



ÁRITUN BYGGINGARFULLTRÚA



SKÝRINGAR:

- SJÁ TEIKNINGU -1-000 FYRIR ALMENNAR SKÝRINGAR
- ÖLL MÁL ERU Í mm
- ALLIR KÓTAR ERU Í m
- FESTINGAR FYRIR HÍFINGAR ERU HANNADAR AF FRAMLEIÐANDA EININGANNA
- Í LÓDRÉTTI TENGINGU INNRI HLUTA EININGA SKAL NOTA TJB15 JÁRNABAKKA MEÐ ÖFUGRI LYKKJU

TÁKN:

- TÁKNAR NÝJA STEYPU
- TÁKNAR FORSTEYPTAR EININGAR
- POLYSTYRENE
- STEINULL (PÉTTULL)
- MASSAMÍÐJA

ÁRITUN ADALHÖNNUÐAR: *VIGDÍS HALD* KT. 100760-3849

BR.	DAGS.	BREYTING



REYKJAGARÐUR ÁSAHREPPI
 ÁSMUNDARSTAÐIR ELDISHÚS - NÝBYGGING 9
 BURÐARVIKI
 FORSTEYPT EINING E4
 SÉRMYNDR OG SNIÐ **2319**

SÁMÞYKKT:	KT.		
HÖNNUÐUR	YFIRFARIÐ	DAGS. ÚTG.	DAGS. BREYTT.
SNK snk@ferill.is	AK	15.06.17	
MKV.	VERKNR.	TEIKN. NR.	BREYTT.
1:20/1:10	15010	1 - 203	

Ferill ehf Mörkin 1 108 Reykjavík Sími: 575 1600 Fax: 575 1601 www.ferill.is