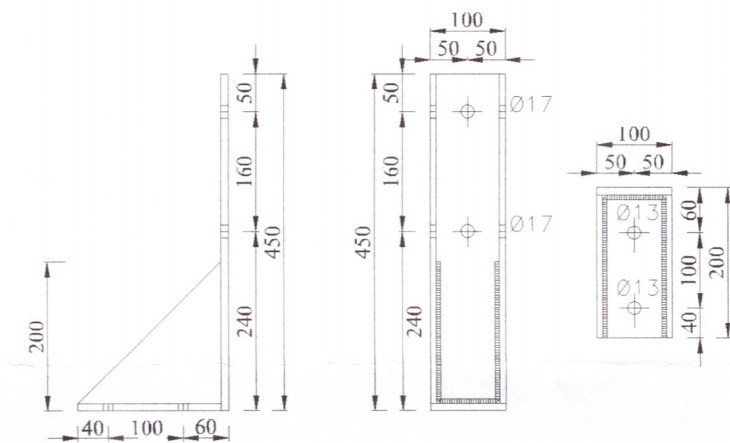
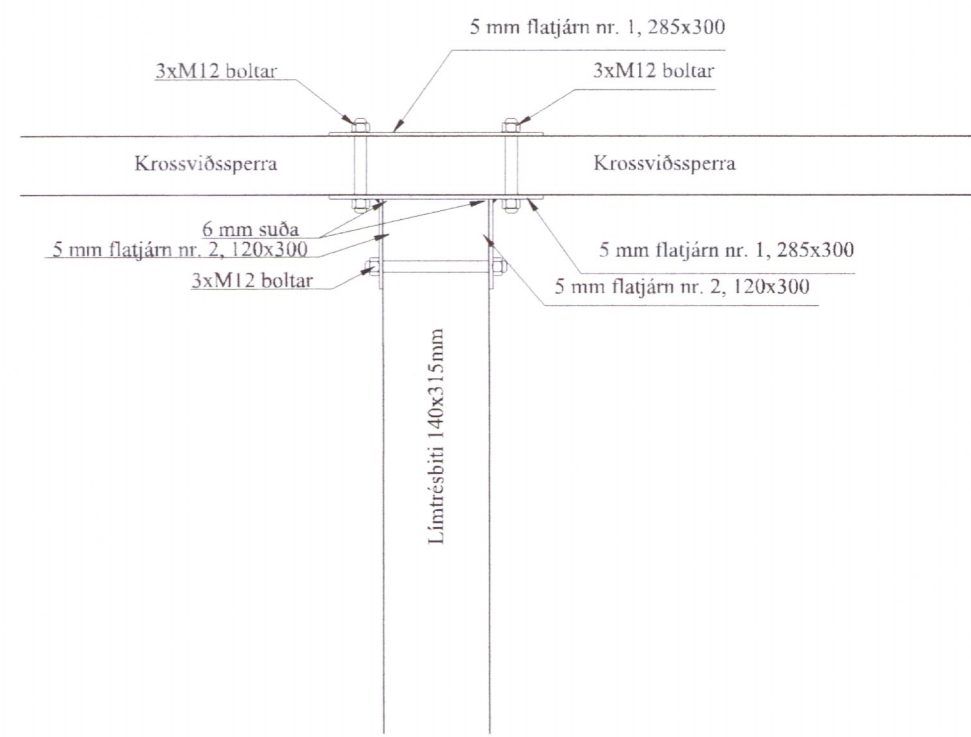
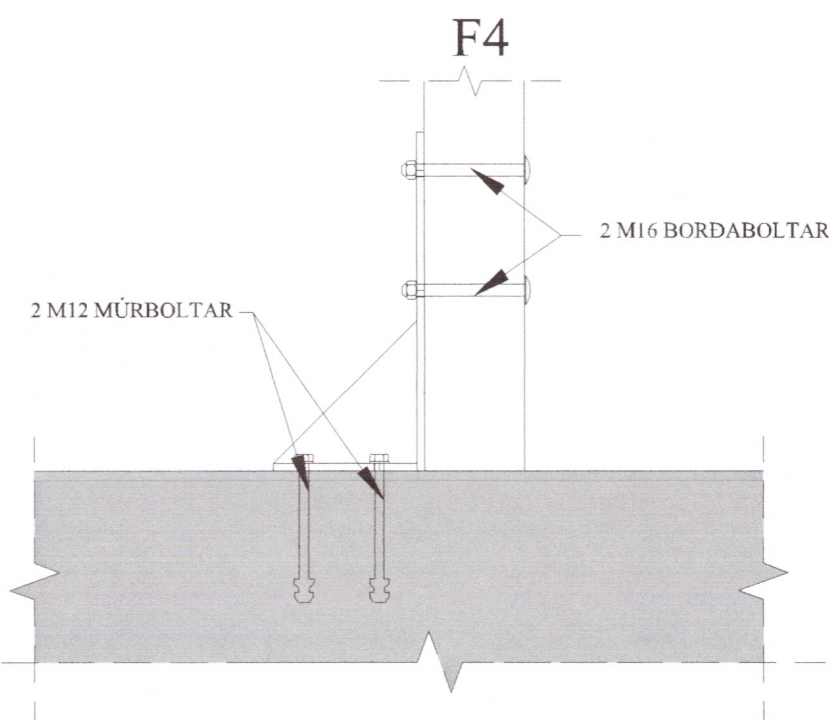


F10

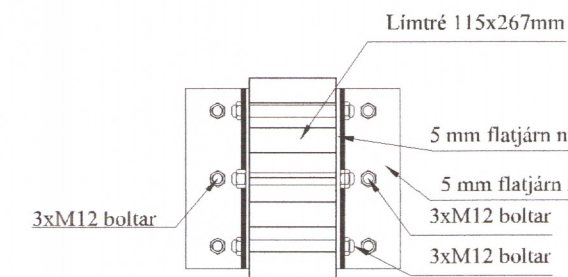
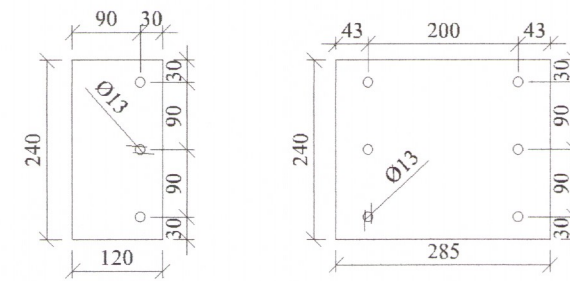


F4
 MKV.: 1:10
 UNNIN ÚR 8mm ÞYKKU STÁLI (1stk.)

STÁLGÆÐI, SUÐUVINNA OG RYÐVÖRN
 STÁL SKAL VERA AF GÆÐAFLOKKI S235JR2 SKV. IST EN 10025+A NEMA ANNAD SÉ
 ALLT STÁL SKAL RYÐVERJA OG MÁLA MED VÉLALAKKI.

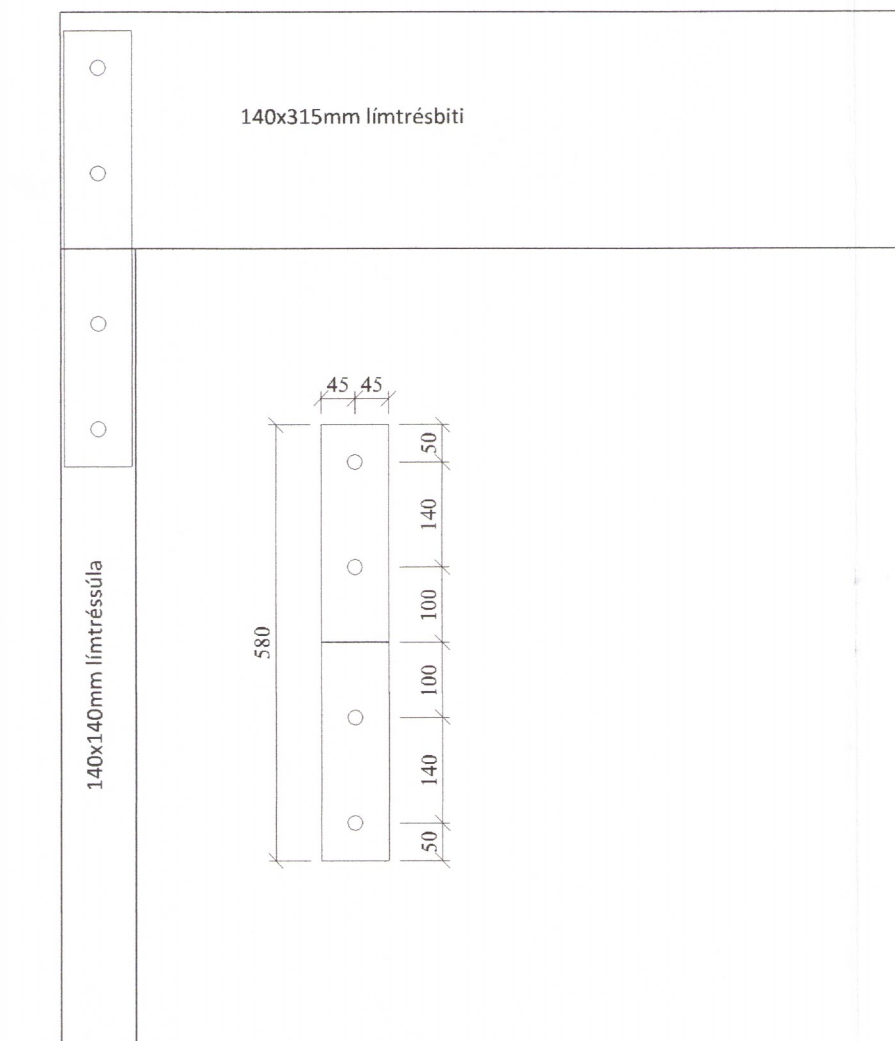


5 mm flatjárn nr. 2, 120x240 (2 stk.) 5 mm flatjárn nr. 1, 285x240 (2 stk.)

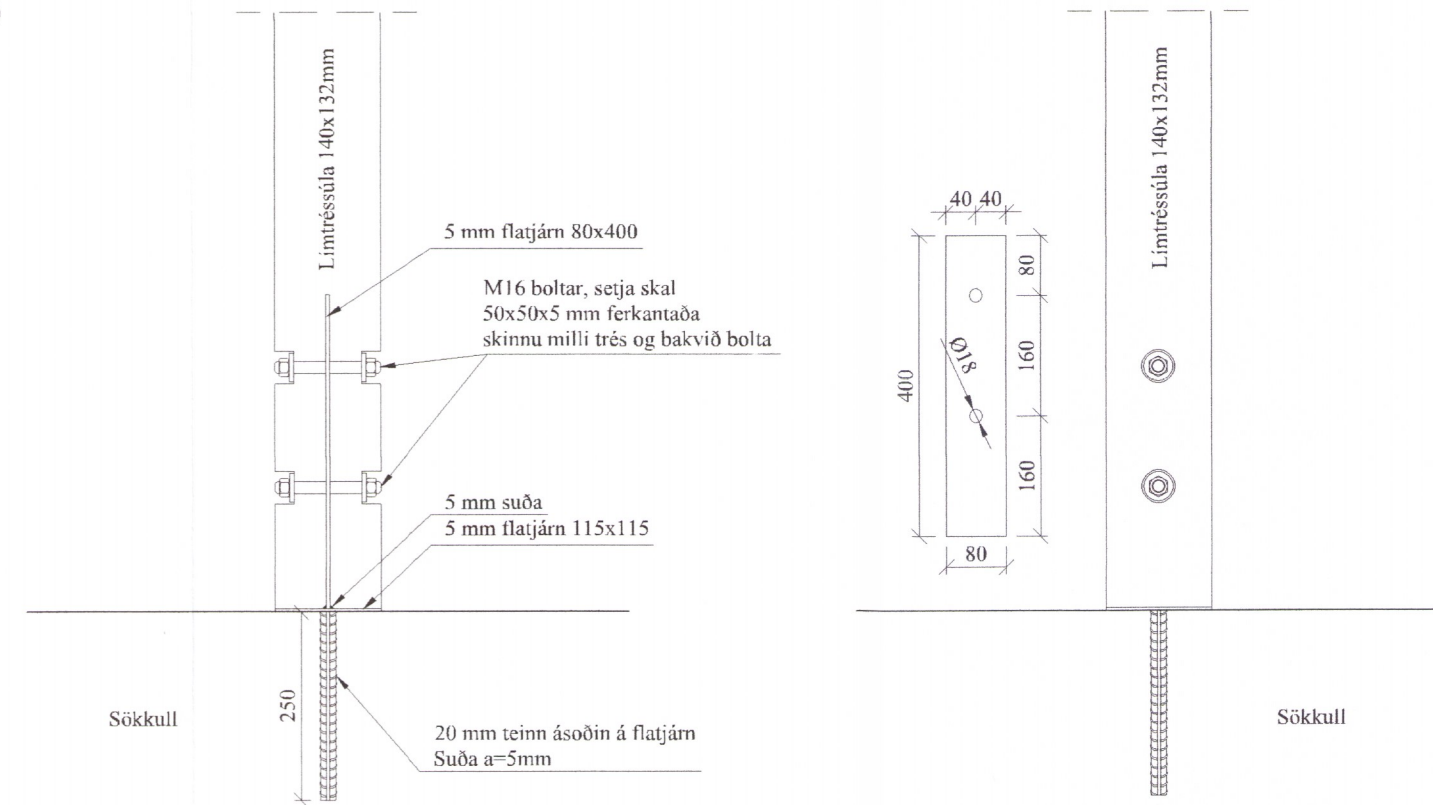


F5

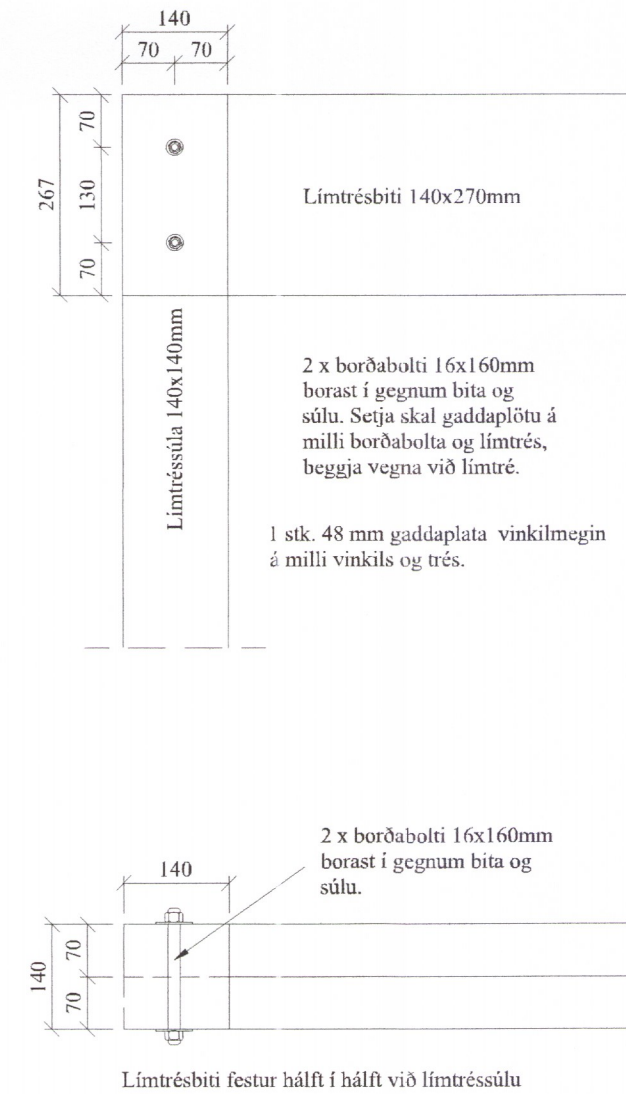
Flatjárn: 10mm - beggja megin.
 Boltar 20mm.



F9



F8



Almennar skýringar - þakvirki

Allur viður er C24 eða betra.
 Við utanhús skal fúverja. Allur saumur og festingar utanhúss skal vera með heitzinkhúð.
 Þak þéttklæðist með bordaklæðningu (25/150) er festist með heitgalv. saum 31/70 (3"), minnst 3 stk. í sperru/borð, 1 m inn á þakbrúinir skulu koma 4 stk. í sperru/borð.

Loftun skal gerð með 2x5stk. Ø40 í hvert sperrubíl í stærri bilum og með 2x3stk. Ø40 í hvert sperrubíl í minni bilum.

Ath: passa skal sérstaklega uppá að loftun yfir allar kraftsperrur sem og á milli allra rýma sé í lagi.

Festingar:

F1
 Þakásanker (BMF) nr. 290, 2 stk. kamsaumur, ⁴⁰/₄₀ 4x6 stk.

F2
 Vinkill (BMF) 90 með styrkingu 2 stk, festing með 2x6 stk. ⁴⁰/₄₀ kamsaum.

F3
 Bitaskór (BMF) 48x197, festing með 2x6 stk. ⁴⁰/₄₀ kamsaum.

F4
 Sjá sérteikningar.

F5
 Sjá sérteikningar.

F6
 Sjá sérteikningar.

F7
 Bitaskór (BMF) 140x180, negldir með ⁴⁰/₄₀ ks. full negling í grind og með ⁴⁰/₄₀ ks í límtrésbita, líka full negling.

F8
 Sjá sérteikningar.

F9
 Sjá sérteikningar.

F10
 Sjá sérteikningar.

2332-19

| | | |
|---|--|----------------------------------|
| Br: Breyting | Dags: | Samþ: |
| VERKHEITI: Bústjórabyggð 7 801 Grímsnesi | TEIKNINÚMER: 273 | |
| VERKHLUTI: Burðarvirki Sérmyndir | ÚTGÁFA: A1 | |
| Hönnuður: Leifur Örn Leifsson kt. 150982-4139 Yfirfarið af hönnunartjóra: Bent Larsen Fróðason kt. 141177-3469 | Samþykkt: <i>Leifur Örn Leifsson</i> Samþykkt: <i>Bent Larsen</i> | BLADSTÆRÐ: A-2 DAGS: 03.06.19 |
| LARSEN HÖNNUN OG RÁÐGJAF | Bent Larsen Fróðason Byggingafræðingur B.Sc Sími 844-7699 tölvupóstur: bent@larsenhr.is | VERKNR: 18-20 MKV: 1:10 |