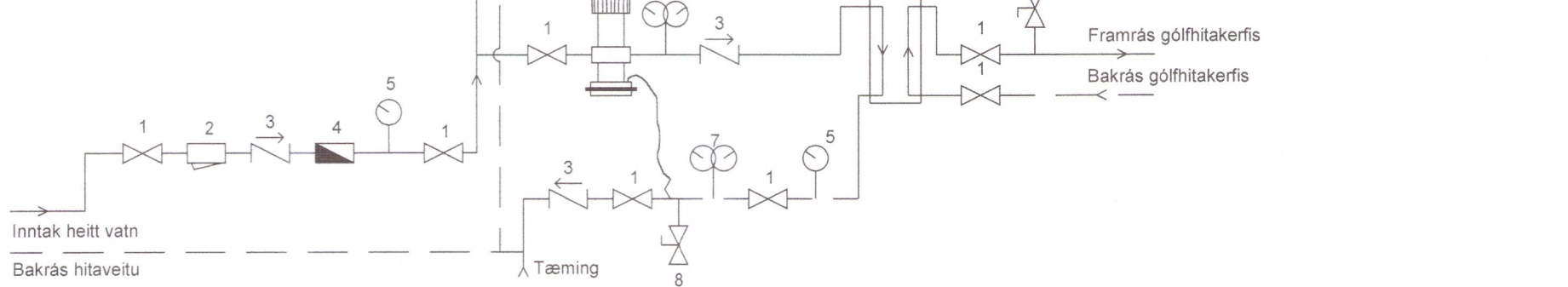


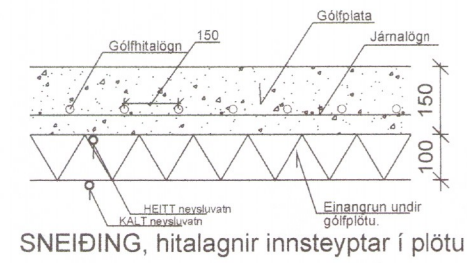
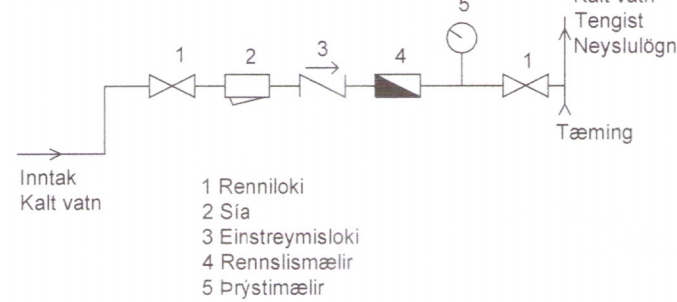
**MERKINGAR:**

- 1 Renniloki
- 2 Sia
- 3 Einstreymisloki
- 4 Rennismælir
- 5 Þrýstimælir
- 6 Mismunaprýstiloki, Danfoss AVP Ø20
- 7 Hita- og þrýstimælir
- 8 Öryggisloki
- 9 Millihitari, afköst 20 kW  
Hitaveita 75/35 °C, mesta þrýstifall 40 hPa.  
Frostlögur 15/35 °C, mesta þrýstifall 25 hPa.
- 10 Þensluker 20l / 0,5bar
- 11 Dæla
- 12 Loftskilja
- 13 Stjórnstöð snjóbræðslu með úti- og snjóhitanema
- 14 Snjóhitanemi í stétt
- 15 Úthitanemi á vegg úti.

**Tengimynd hitaveitu:**



**Tengimynd vatnsveitu:**



**SKÝRINGAR FYRIR NEYSLUVATNSLÖGN:**

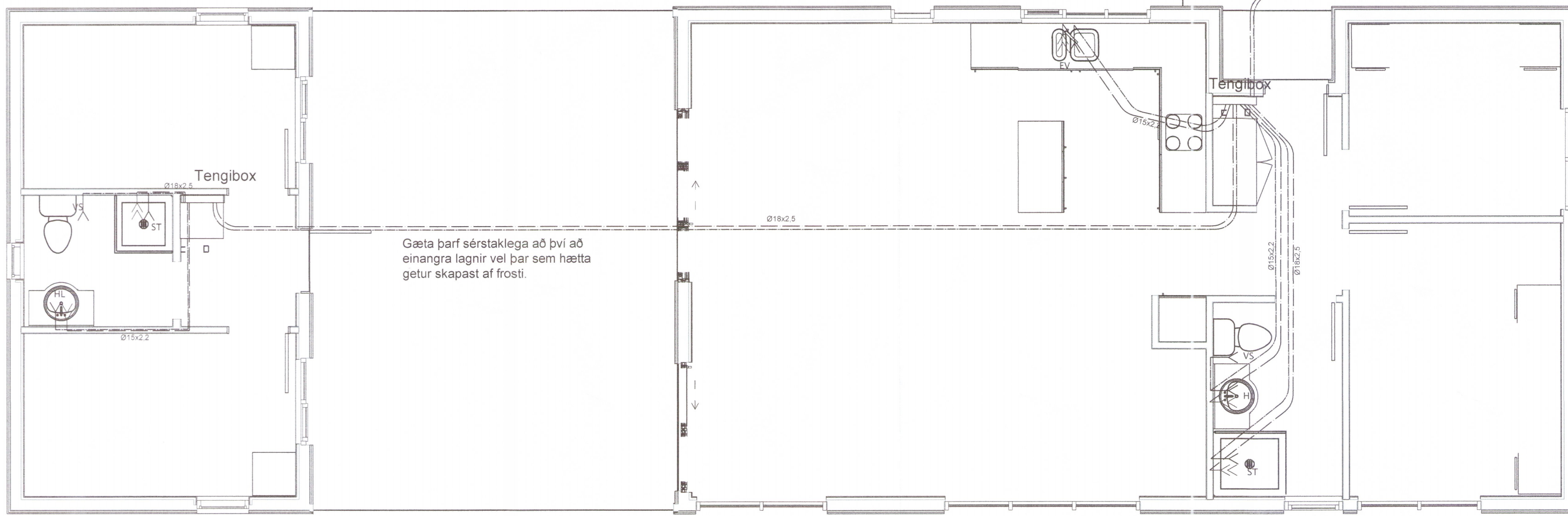
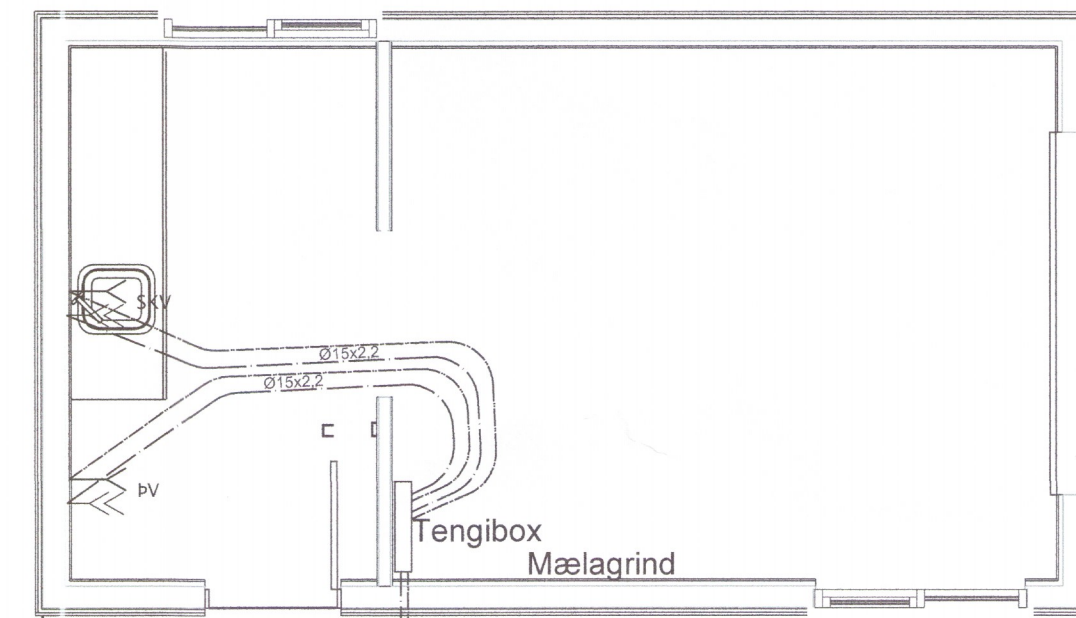
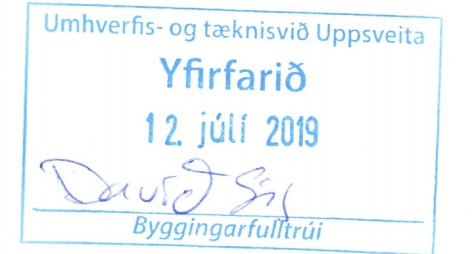
Lagnaefni er Ø15x2,5 og Ø18x2,5 t.d. REHAU RAUHIS eða samsvarandi, vottað af Rannsóknarstofnun byggingariðnaðarins, allar pípur skulu vera ósamsettar frá mælagrind í tengibox við úrtak. Lagnir skulu uppfylla þau skilyrði að þola 70°C við 10 Bar þrýsting í 50 ár. Lagnir eru innsteiptar í gólfplötu en tengjast í milliveggjum

Tengistykki séu öll af viðurkenndri gerð ætluð til samsetningar á plastlögnum og vottað til notkunar með þeim.

Gæta skal þess að pípur séu frjálssar, þannig að þennsla verði ekki hindruð.

Þrýstiprófa skal með 10 kP/sm<sup>2</sup> þrýstingi í 24 klst., áður en lagnir eru hular.

- EV - stendur fyrir Eldhúsvask.
- SKV - stendur fyrir Skolvask.
- ÞV - stendur fyrir Þvottavél.
- BK - stendur fyrir Baðkar.
- ST - stendur fyrir Sturtu.
- VS - stendur fyrir Vatnssalerni.
- HL - stendur fyrir Handlaug.
- L - stendur fyrir Lofttæmingu.



Br.	Dags.	Breyting	Hannað	Teikn.
		Stóru-Sandvík 4, 801 Selfoss. Sími 482-1738 / 898-9199 Netfang: husey@husey.is		
Áb.m. og réttahafi ©: Samúel Smári Hreggviðsson, Kt.: 200752-4659 Byggingartæknifræðingur, B.Sc. Vinnustofa: Austurvegi 4, 800 Selfoss				
Viðfangsefni: <b>HESTUR lóð 101</b> <span style="color: red;">2342-19</span> <b>Grímsnes- og Grafningshreppur</b>				
LAGNIR:			Hannað/teiknað: ssh	
Neysluvatnslagnir			Yfirfarið:	
Grunnmynd				
Samþykkt: Kt.: 200752-4659				
Mælikvarði: 1:50 (A2)			Dagsetning: 10.04.2019	
Verknúmer:	Teikn.nr.:	Br.		
<b>18-806</b>	<b>304</b>			

C:\Users\husey\_Selfoss\Dropbox\Public\Verkefni\2018\18-806 Hestur lóð 101\18-806 202 Hestur\_Loð101\_Burður.dwg

Málsetning er í mm. Ekki er ætlast til að mælt sé af teikningum. Athuga þarf öll mál á staðnum. Ef upp kemur ósamræmi eða vafatrú í teikningum skal tilkynna það strax til hönnuða.