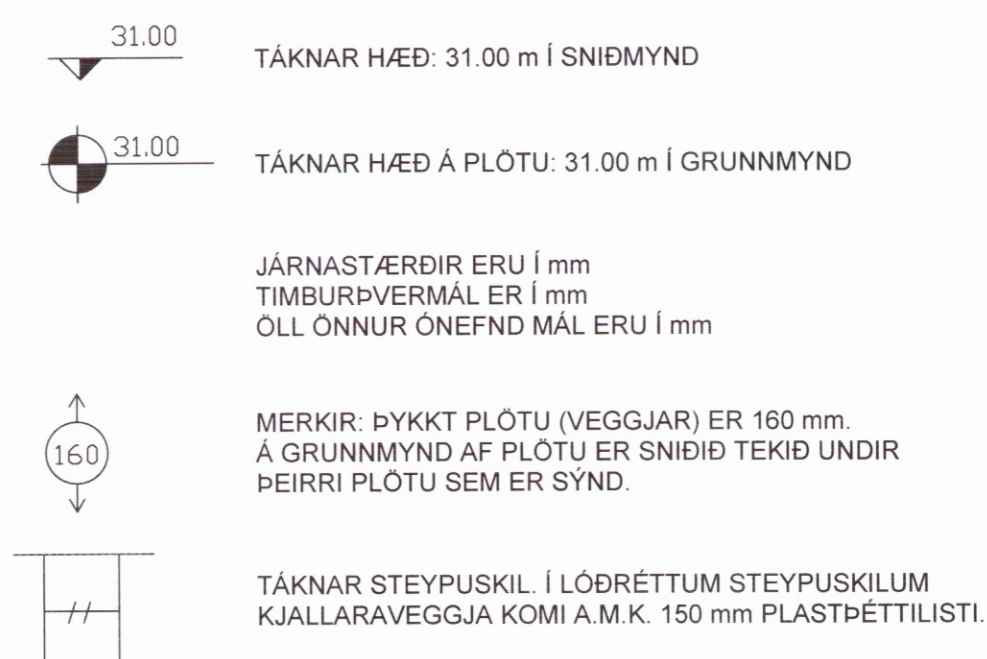
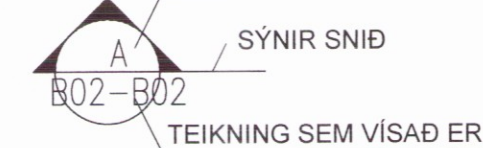


ALMENNT



HEITI SÉRMYNDAR



STEINSTEYPA

ÖLL STEYPA ER SKV. FS ENV 206
GERÐ STEYPU KEMUR FRAM Í TÖFLU HÉR AÐ NEDAN
OG Á VIÐKOMANDI TEIKNINGU

FJADURSTUÐULL STEYPU Í BERANDI PLOTUM
SKAL VERA A.M.K. 30.000MPa, NEMA ANNAÐ
SÉ TEKID FRAM Á GRUNNMYND.

BROTÞOLSFLOKKAR STEYPU

BYGGINGARHLUTAR	BROTÞOLS- FLOKKUR	VEDRUNAR- ÞOL	SIGMÁL (mm) F. ÍBLONDUN	LOFT
SÖKKLAR OG BOTNPLATA	C30	NEI	50-90	5-7%
VEGGIR OG PLOTUR	C30	NEI	50-90	5-7%
SÚLUR ÚTI	C35	JÁ	50-90	5-7%
STOÐVEGGIR	C30	JÁ	50-90	5-7%
PLATA BILAGEYMSLU	C35	JÁ	50-90	5-7%

VEDRUNARÞOLIN STEYPA, SÉRÁKVÆÐI

SEMENTSAGN > 330kg/m³
VATNSSEMENTSTALA v/s < 0,45
ENDANLEGT LOFTINNIHALD > 5%
FJARLEGGARSTUÐULL LOFTS < 0,25 mm

ÁLAGSFORSENDUR / STAÐLAR

ÖRYGGISKERFI SKV. ÍST DS 409
STEYPUVIRKI, ALMENNT SKV. ÍST14 OG EUROCODE 2
STEYPUVIRKI, JARÐSK. SKV. EUROCODE 8
STÁLVIRKI SKV. ÍST DS 412
TIMBURVIRKI SKV. ÍST DS 413
ÁLAG Á GRUNN SKV. ÍST DS 415
SNJÓÁLAG VINDÁLAG OG NOTÁLAG SKV. ÍST DS 409 OG 410
JARÐSKJÁLFTAÁLAG SKV. EUROCODE 8

GRUNNGILDI ÁLAGS

ÍST 12 (3. ÚTGÁFA 2002-07-01)

NOTÁLAG Á PLOTUR

Gólfplötur í skrifstofuhúsi 3,5 KN/m² (milliveggir innfaldir)

Loftplata yfir sal (bilastæði) 4,0 KN/m²

Ásteyputag bilaplötu 60 mm

LEYFT ÁLAG Á KLOPP 1000 KN/m²

LEYFT ÁLAG Á MÖHELLU 500 KN/m²

VINDÁLAG

Grunngildi vindhraða 36 m/sek

SNJÓÁLAG

Grunngildi svæði 1 2,1 KN/m²

Grunngildi svæði 2 3,0 KN/m²

Gildi stuðulsins Ce 0,6

Gildi stuðulsins Ct 1,0

FYLLINGARÞUÐI

ÞJÖPPUNARKRÖFUR TIL FYLLINGAR UNDIR SÖKKLA ERU EFTIRFARANDI

MALARFYLLING: E2 > 1200 E 2/E1 < 2,50

HRAUNFYLLING: E2 > 1200 E 2/E1 < 2,50

JÁRNALÖGN

UM BENDISTÁL OG JÁRNAVINNU ALMENNT GILDIR ÍST 10 NEMA ANNARS SÉ GETID Á
TEIKNINGUM EDA Í VERKLYSINGUM.

GERÐ OG MERKING JÁRNA

ALMENNT SKAL BENDISTÁL FULLNÆGJA KRÖFUM DS 13080

K: MERKIR KAMBSTÁL Ks500 MED SKRIDMÖRK f_{yk} > 500 MPa, MIDAD VIÐ
0.1% VIKMÖRK.

Ks: MERKIR KAMBSTÁL SUÐUSTÁL Ks500 MED SKRIDMÖRK f_{yk} > 500 MPa, MIDAD
VIÐ 0.1% VIKMÖRK.

R: MERKIR SLÉTT STÁL Fe 360 (ST 37) MED SKRIDMÖRK f_{yk} > 240 MPa, MIDAD
VIÐ 0.1% VIKMÖRK.

BENDINET SKAL FULLNÆGJA KRÖFUM DS 13082

C189: MERKIR BENDINET MED SKRIDMÖRK f_{yk} > 500 MPa, MIDAD VIÐ 0.1% VIKMÖRK,
OG ÞVERSNISFLATARMÁL = 189 mm²M.

JÁRN Í NEDRI BRÚN PLOTU / YTRI BRÚN VEGGJAR.

JÁRN Í EFRI BRÚN PLOTU / INNRI BRÚN VEGGJAR.

K10C200 10 mm KAMBSTÁL, L= 6000 mm. MED 200 mm MILLIBILI
L=6000

ENDI Á JÁRNI ER BEINN.

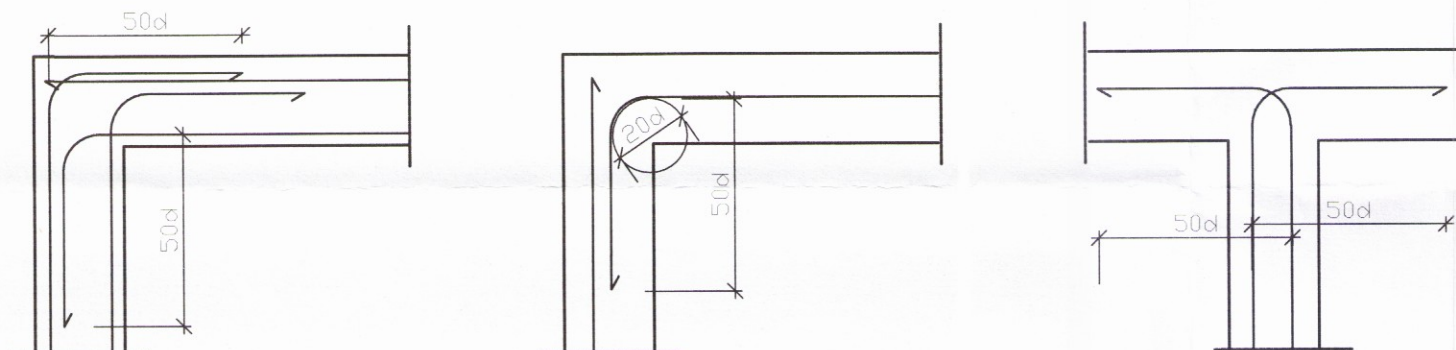
JÁRN BEYGIST SKEYTILENGD INN Í AÐLIGGJANDI BYGGINGARHLUTA.

GEFUR STEFNU JÁRNA SEM LEGGJAST NÆST YFIRBORDI STEYPU.

MERKIR AÐ BIL MILLI JÁRNA SÉ JAFNT Í BÁÐAR ÁTTIR.

MERKIR UPPBEYGJULÍNU, ÞAR BEYGIST ANNAÐ HVERT JÁRN UPP Í EFRI BRÚN Á
PLOTU

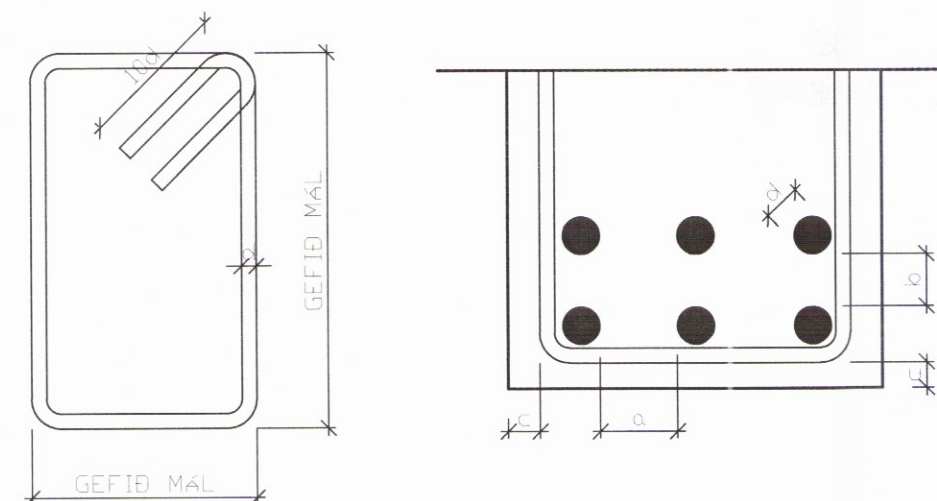
TENGING JÁRNAGRINDA NEMA ANNAÐ SÉ TEKID FRAM Á TEIKNINGUM
Ð ER ÞVERMÁL JÁRNA.



BIL MILLI JÁRNA / STEYPUHULA

LYKKJUR:

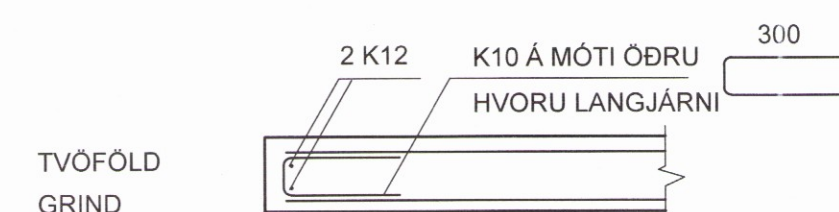
Í LYKKJUR SKAL NOTA
R-STÁL EDA Ks-STÁL
(SUÐUHFÆFT KAMBSTÁL)



VEGGENDAR

ALLIR VEGGENDAR SEM EKKI ERU MERKTIR
SÉRSTAKLEGA SKULU BENTIR Á ÞENNA HÁTT:

TÁKNAR 2 K12 Í VEGGENDA



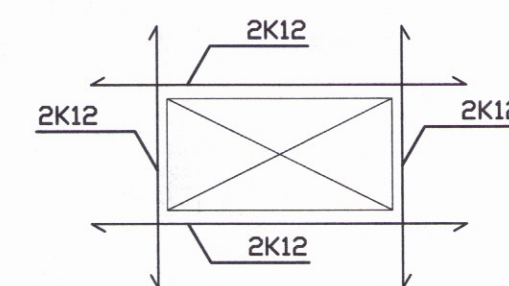
TVÖFOLD
GRIND

SKEYTILENGD JÁRNA

SÉ EKKI ANNAÐ TEKID FRAM SKULU JÁRN ÆTID FEST SKEYTILENGD INN Í AÐLIGGJANDI
BYGGINGARHLUTA. Í BITUM OG PLOTUM SKAL EKKI SKEYTA MEIRA EN ÞRÍJA HVERT JÁRN Í
SAMA ÞVERSNIDI OG AÐEINS FJÖRÐA HVERT JÁRN Í VEGGJUM NEMA ANNAÐ SÉ SYNT Á
TEIKNINGUM. SKEYTILENGD VIÐ VIXLLAGNINGU KAMBSTÁLS SKAL VERA 40d (d =
ÞVERMÁL STANGAR)

ÞVERMÁL STANGAR Í mm	8	10	12	16	20	25
SKEYTILENGD Í mm	320	400	480	640	800	1000

SÉ ANNAÐ EKKI TEKID FRAM SKAL LEGGJA 2K12 Í KRINGUM GOT, DYRA-OG
GLUGGAOP ER NÁI 50 cm ÚT FYRIR OPIÐ.



SKEYTING BENDINETA

ALMENNT GILDIR AÐ SKEYTILENGD NEMI ÞVÍ, AÐ ÞRÍJU ÞVERJÁRN SÉU
Í VIXLSKEYTUM, ÞÓ ALDREI MINNI EN 40d. BENDINET MED 15 cm
MÖSKVA SKAL ÞVÍ VIXLLEGGJA UM TVÖ MÖSKVA.

ALMENNT GILDIR AÐ STEYPUHULAN (c) SKAL FULLNÆGJA EFTIRFARANDI
KRÖFUM NEMA ANNAÐ SÉ TEKID FRAM Á TEIKNINGUM EDA Í VERKLYSINGU.

30 mm Í VEGGJUM UTANDYRA
25 mm Í INNVEGGJUM
30 mm Í SÚLUM ÚTI
25 mm Í SÚLUM INNI
15 mm Í LOFTPLOTUM INNI
30 mm Í LOFTPLOTUM ÚTI
30 mm Í BITUM ÚTI
30 mm Í BITUM INNI
40 mm Í SÖKKLUM
90 mm ÞAR SEM STEYPT ER BEINT Á KLOPP

TRÉVERK

GÆÐAFLOKKUR LÍMTRÉS ER GL-32.
AÐRIR BURÐARVIÐIR ERU ÚR C-18 EDA BETRA
ALLIR FESTIHLUTIR ÚR JÁRNI SKULU HEITGALVAN-
HÚÐADIR, NEMA ANNARS SÉ GETID
ÞAR SEM TRÉ LEGGST AÐ STEINSTEYPU, KOMI
ASFALTPAPPI MILLI TRÉS OG STEINS
FÚAVERJA SKAL SPERRUENDA OG ÞÁ HLUTA TRÉS,
SEM STEYPAST INN EDA LEGGJAST AÐ STEYPU, MED
C-TOX EDA SAMBÆRILEGU EFNI, TVÆR UMFERÐIR
N - TÁKNAR VENJULEGA SLÉTTA NAGLA
K - TÁKNAR KAMBSAUM, BMF
M16 - TÁKNAR BOLTA MED ÞVEMÁL 16 mm
T16/120 - TÁKNAR TRÉSKRUFU
MED ÞVERMÁL 16 mm OG LENGD 120 mm
NAGLASTÆRÐ a/b TÁKNAR NAGLA MED ÞVERMÁL
0,1 x a mm OG LENGD b mm
UNDIR BOLTANAHAUSA OG RÆR, SEM HERDAST AÐ TRÉ,
KOMI SKIFUR MED KANTLENGD 3 x d OG ÞYKKT 0,3 x d

STÁLVIRKI

EFNISGÆÐI:

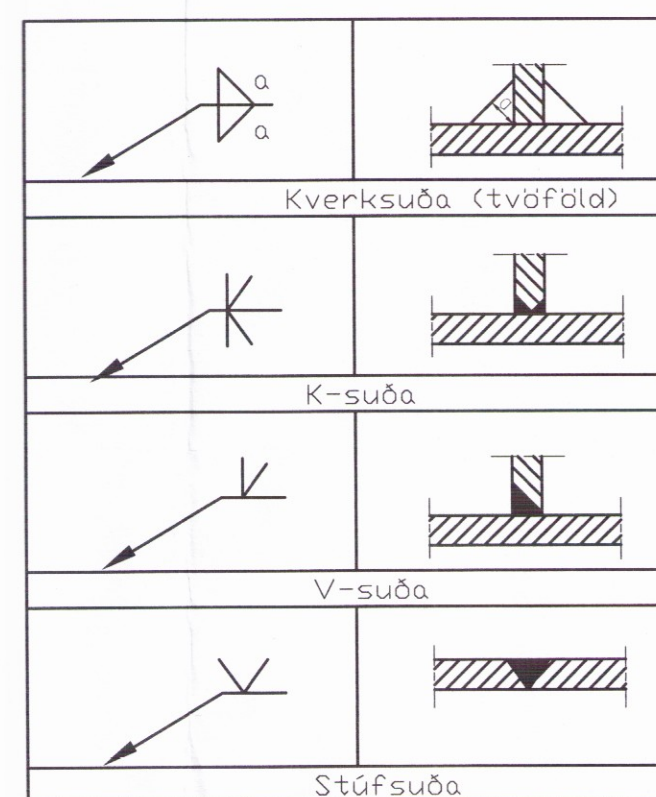
EFTIRFARANDI GILDIR, NEMA ANNAÐ
KOMI FRAM Á TEIKNINGUM:

STÁLVIRKI SKV. EN 10025
ALLT STÁL ER Fe 360 (S235)
BOLTAR SKV. DIN 931 8.8
SKINNUR UNDIR RÆR SKV. DIN 126C
RÆR SKV. DIN 934 - 8
BOLTAR, RÆR OG SKINNUR
SKULU VERA HEITGALVANHÚÐUÐ

UM YFIRBORÐSMEDHÖNDLUN STÁLVIRKIS ER
VÍSAD Í VERKLYSINGU.

ÞEIR EINIR MEGA FRAMKVÆMA SUÐUVINNU,
SEM HÆFA TIL ÞESS TILSKILIN RÉTTINDI FRÁ
IÐNÆKNISTOFNUM ISLANDS.
MINNSTA LEYFILEGA KVERKSÚÐA ER 4 mm
OG SUÐUEFNI SKAL VERA A.M.K. JAFNGOTT
OG EFNI ÞESS STÁLS SEM VERIÐ ER AÐ
SÞÓÐA SAMAN, BÆÐI HVAD VARDAR STYRK
OG SEIGLU.
Suður og samsetningar eru skv. EC3

SUBÚTÁKN:



VHÁ Verkfræðistofa ehf.

Síomúli 13, 108 Reykjavík
Sími: 534-8815 897-8132
e-mail: haukur@vha.is
www.vha.is
Kennitala: 560600-3050

Hannad H.A. Teiknad H.A. Samþykkt: Kennitala 301255-4629

HRUNAMANNAVEGUR 3-5
FLÚÐUM

BURÐARVIRKI
ALMENNAR SKÝRINGAR

Mkv. 2-0.0 Verk nr. 17-32
Útgáfa 17-32
Aritun samráðingarábyrðunar / hönnunarsjóra: Útgáfa Dags. JUL. 17