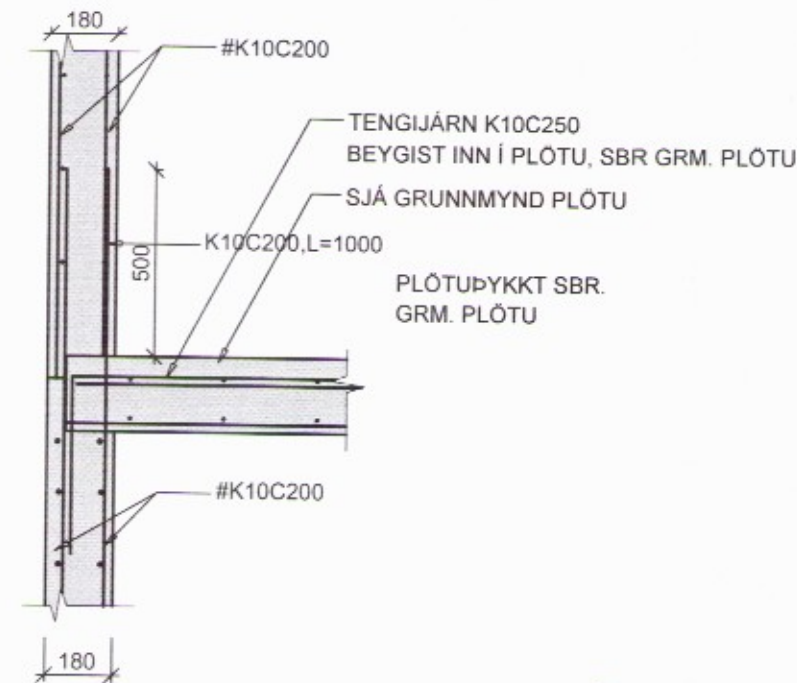
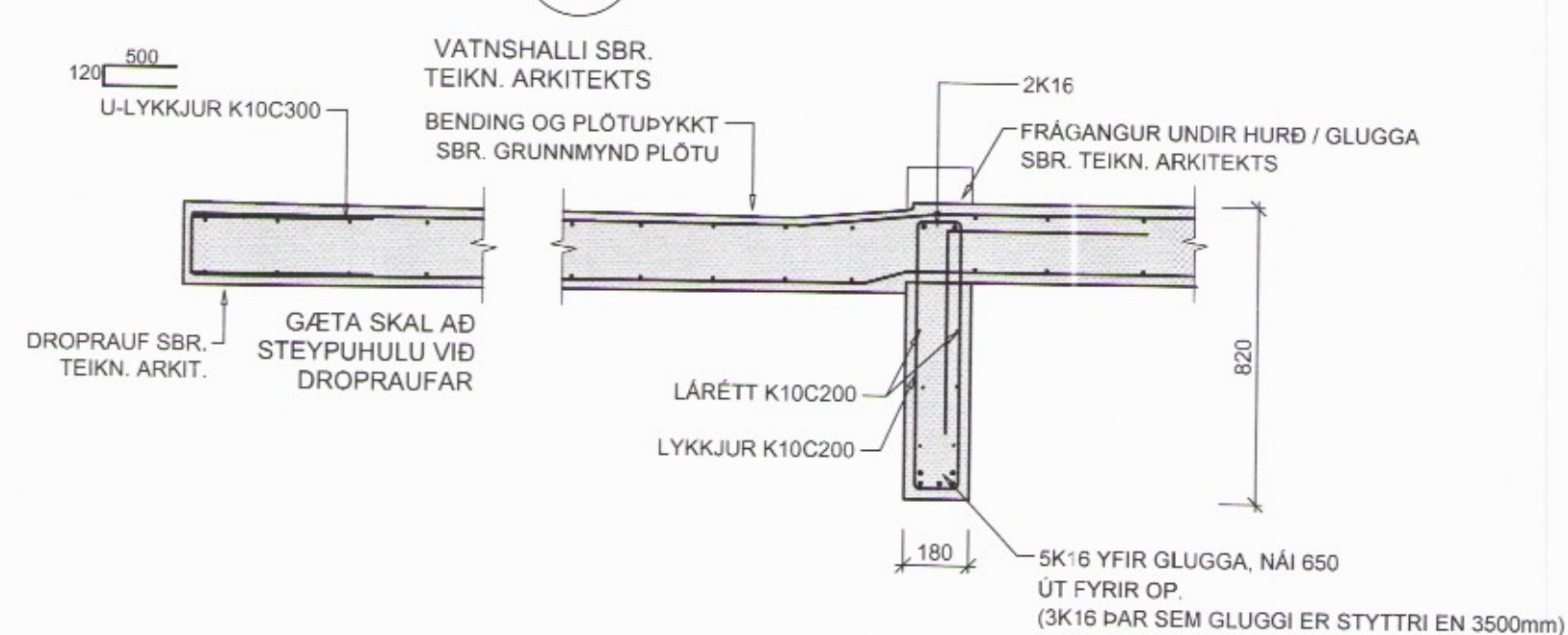


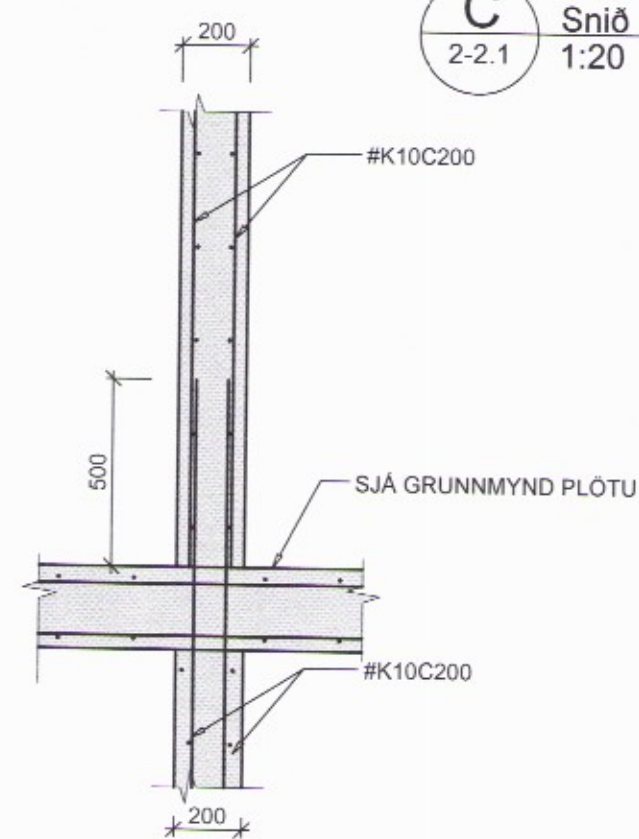
**A** Snið  
2-2.1  
1:20



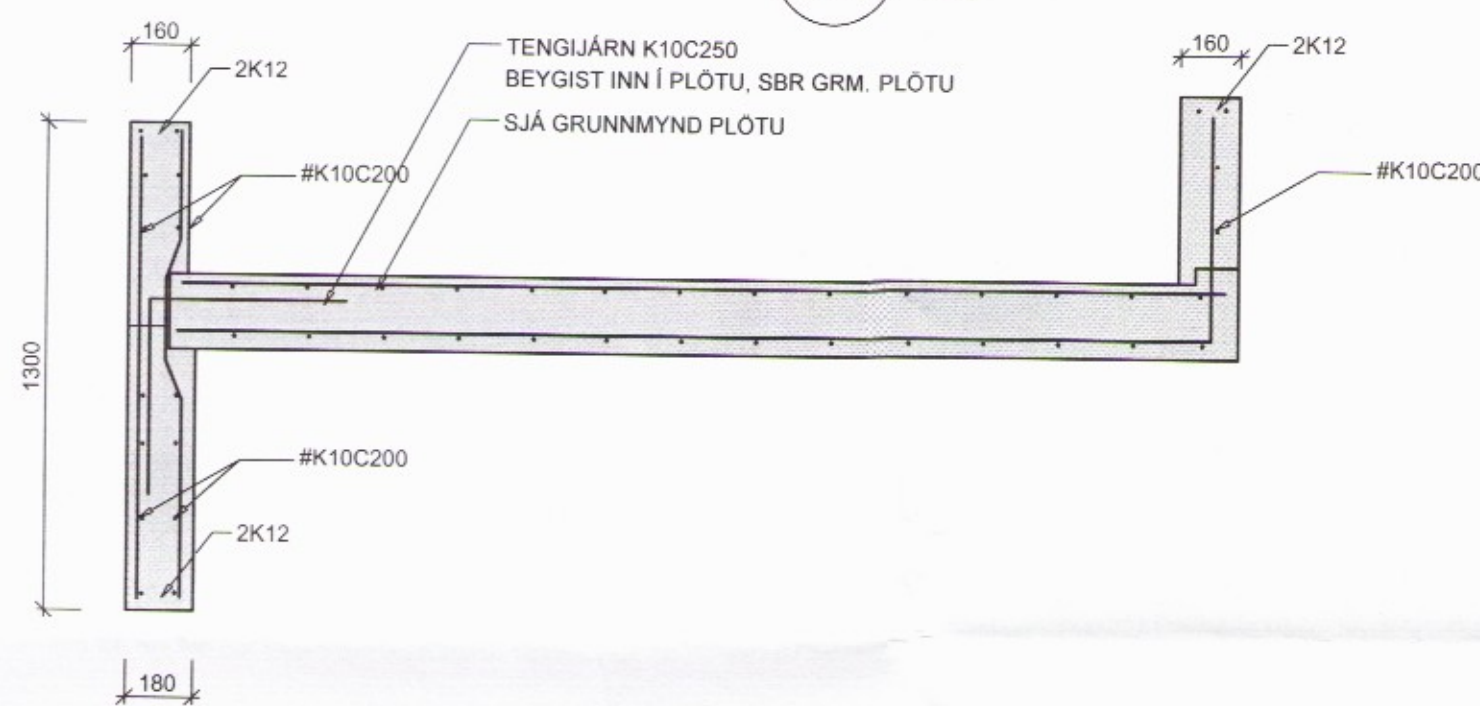
**B** Snið  
1:20  
2-2.1



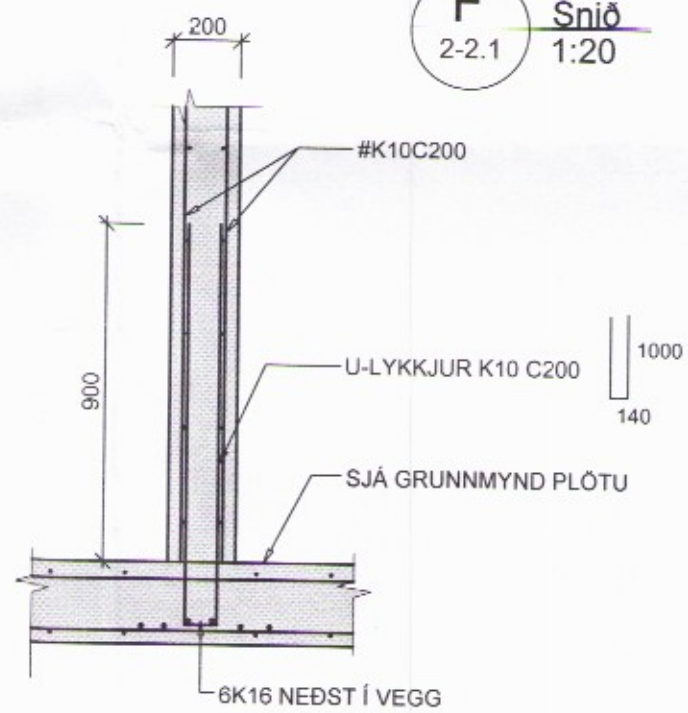
**C** Snið  
2-2.1  
1:20



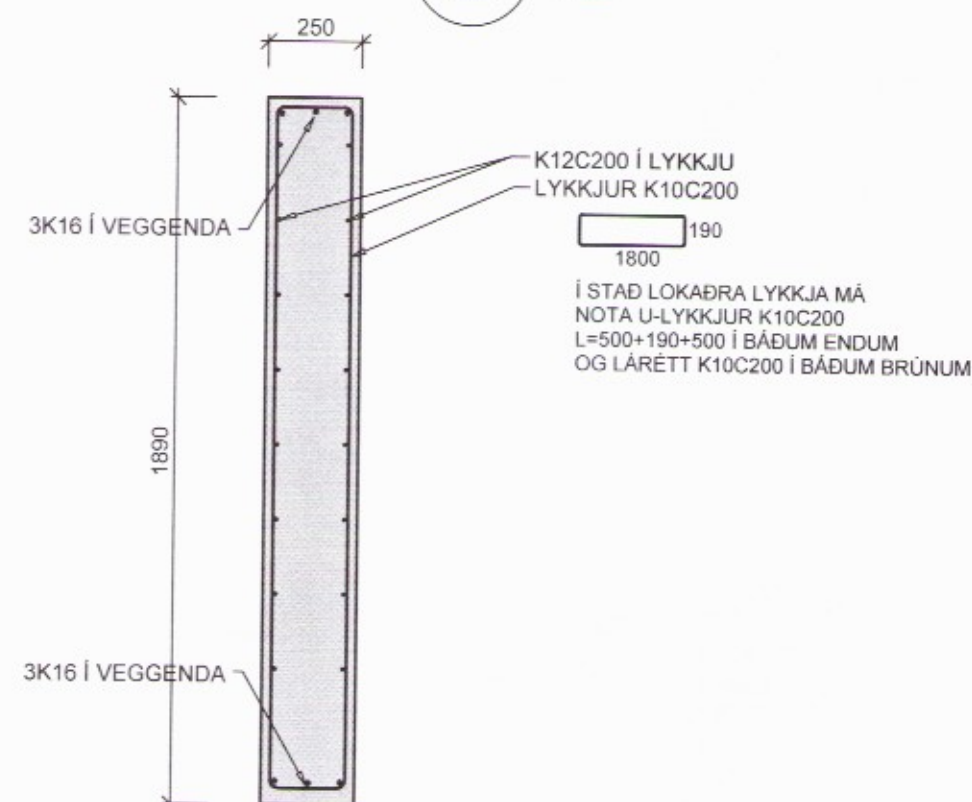
**D** Snið  
2-1.1  
1:20



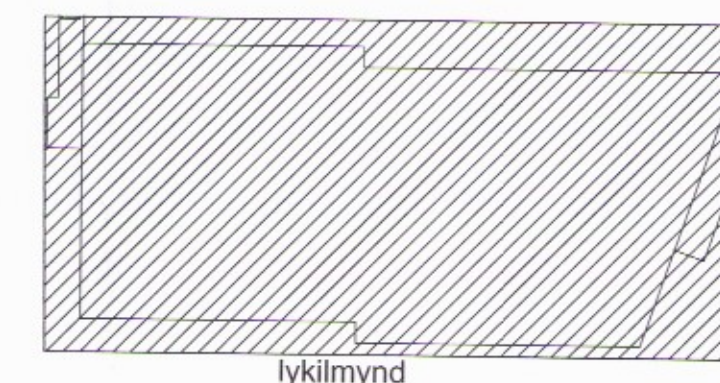
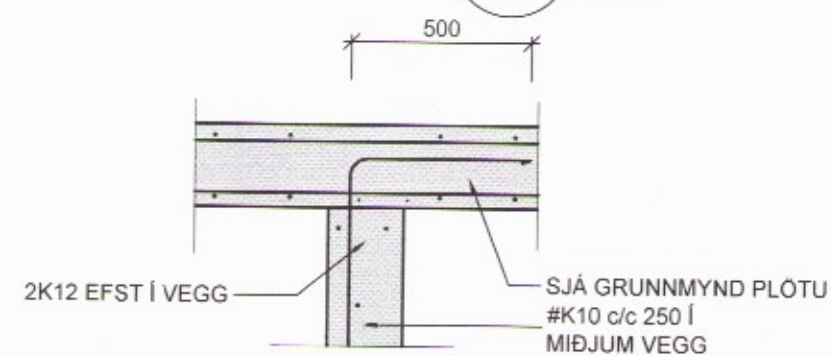
**F** Snið  
2-2.1  
1:20



**S1** Snið  
2-2.1  
1:20



**E** Snið  
2-2.1  
1:20



lykilmynd

VHÁ Verkfræðistofa ehf.  
**VHÁ**  
 Síðumúli 13, 108 Reykjavík  
 Sími: 534-8815 897-8132  
 e-mail: haukur@vha.is  
 www.vha.is  
 Kennitala: 560600-3050

Hannað H.Á. Teiknað H.Á. Samþykkt: *Rinn*  
 Kennitala 301255-4629

**HRUNAMANNAVEGUR 3-5**  
**FLÚÐUM**  
 BURÐARVIRKI  
 SNIÐ Í PLOTU YFIR 1. HÆÐ

Mkv. 1:20 Teikn. nr. **2-2.4** Verk nr. **17-32**

Antun samþráttar / hönnunarstjóra: *Rinn* Útgáfa Dags. A JUL 17

2365