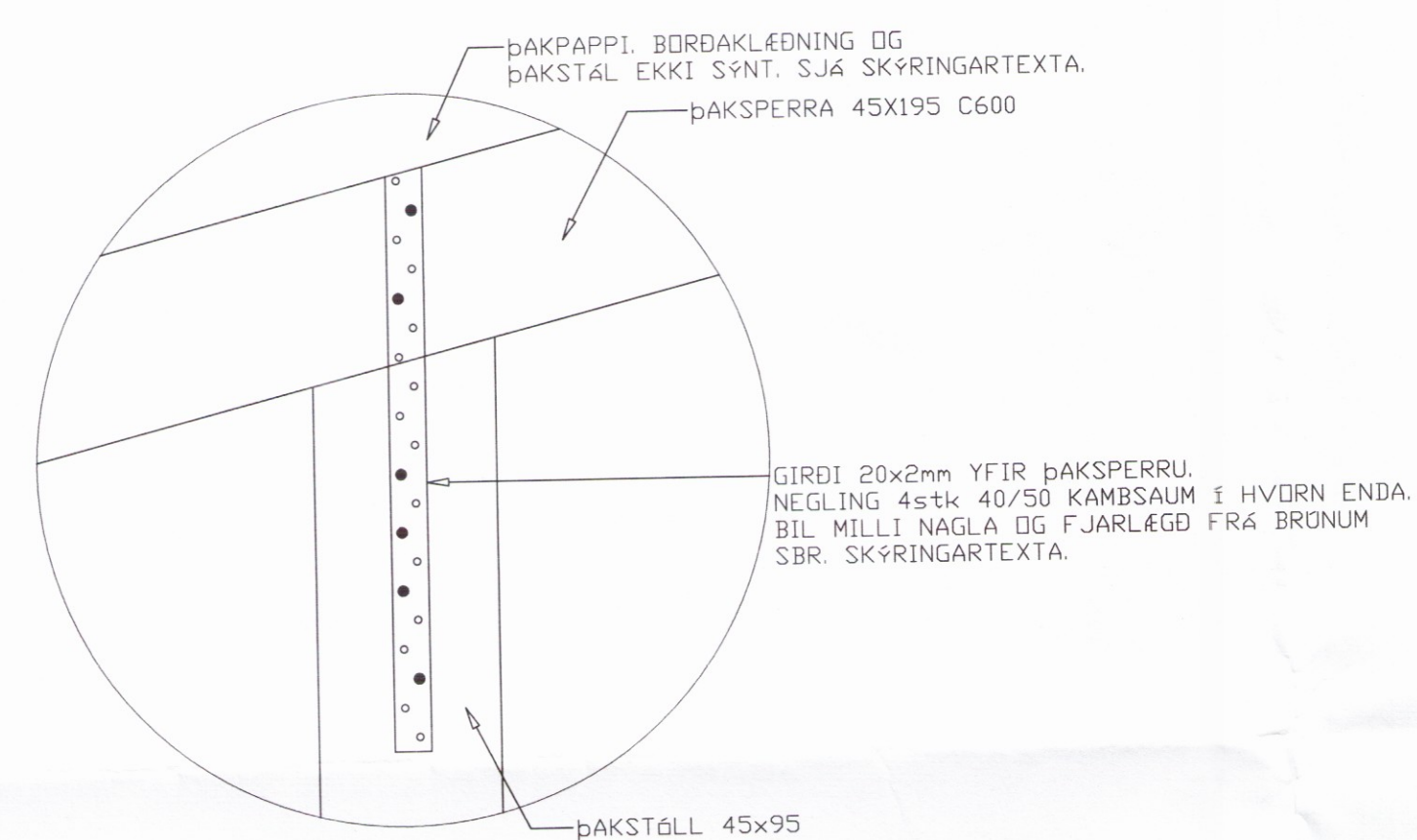
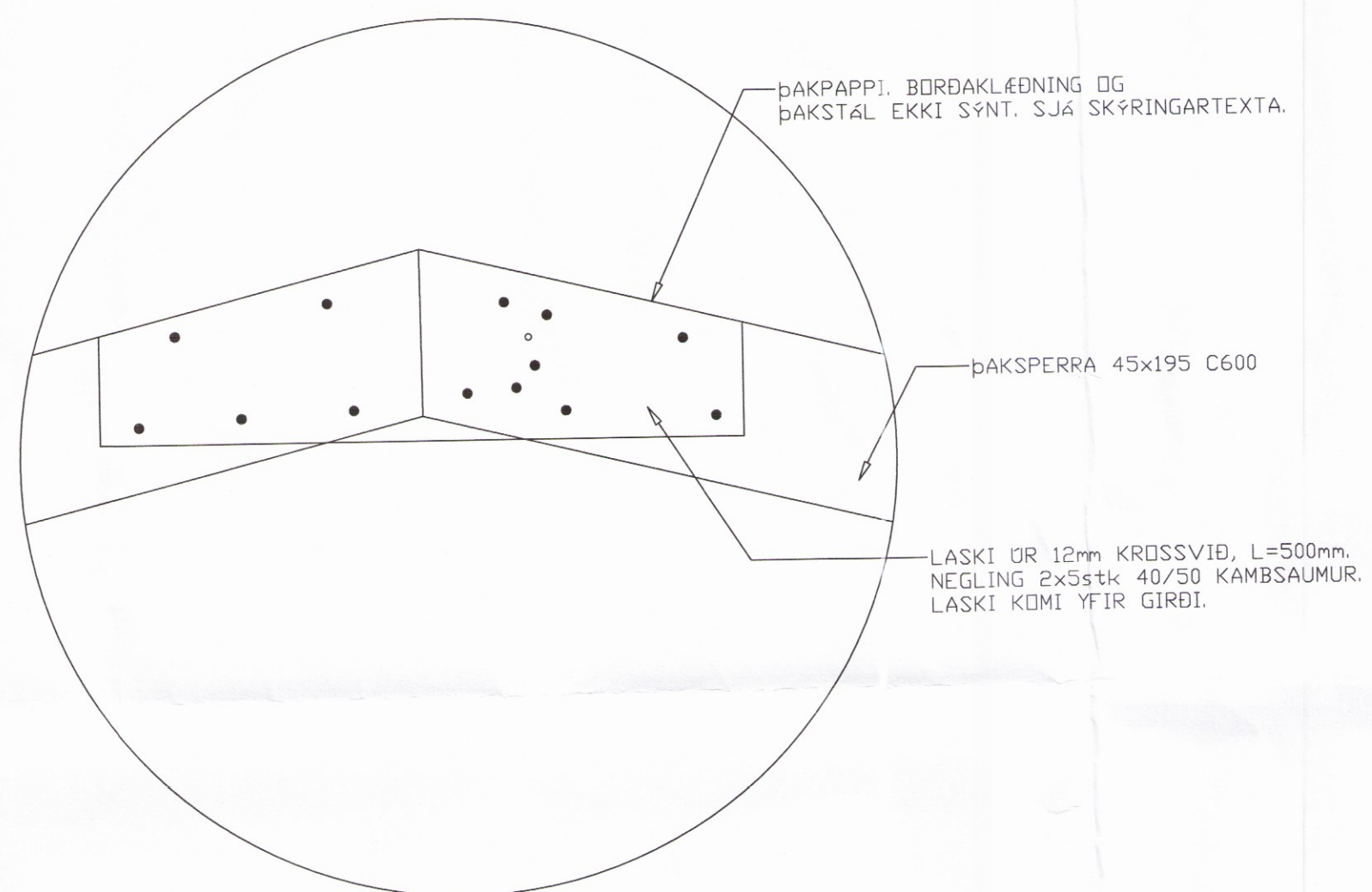


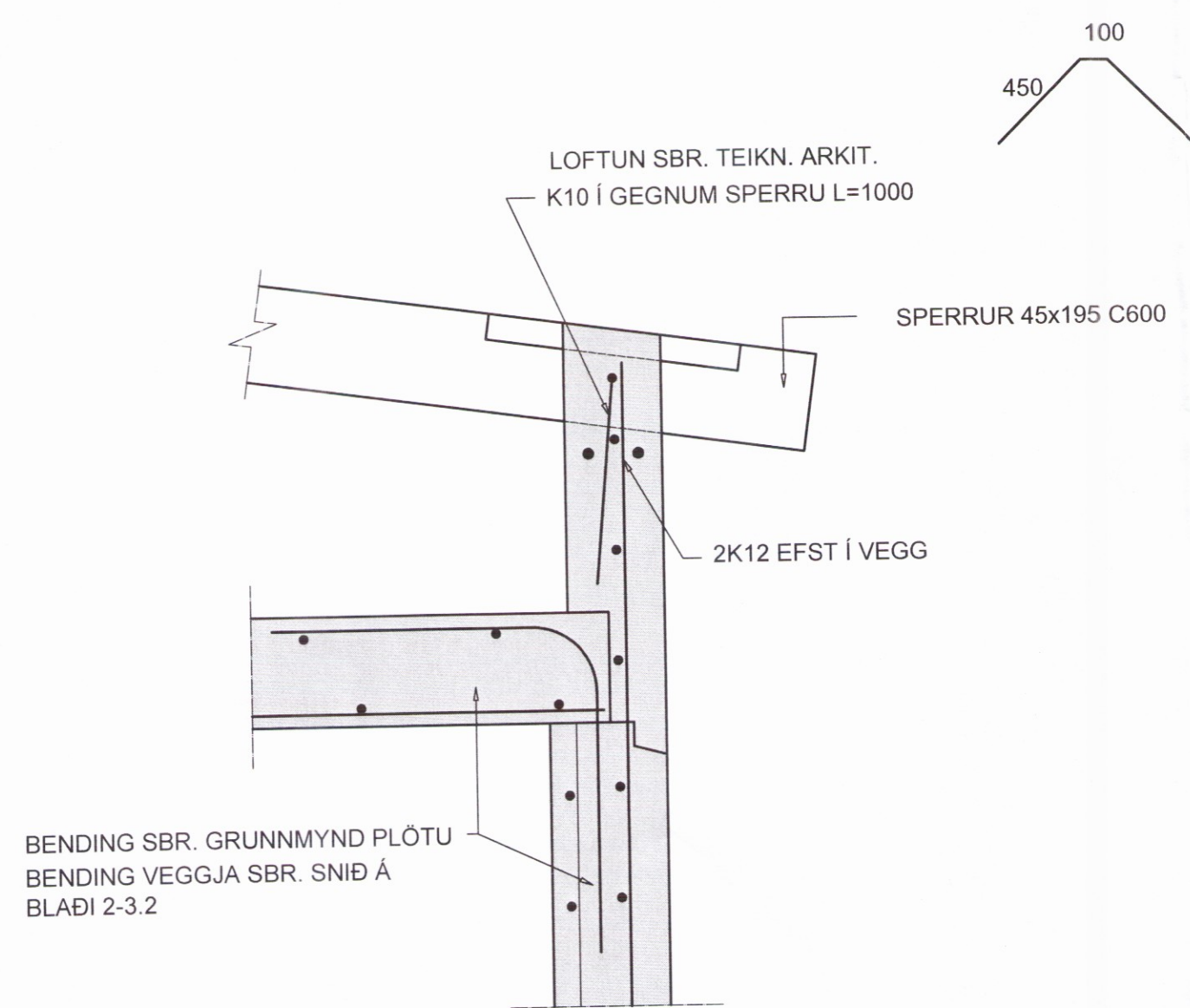
SNID A-A 1:25



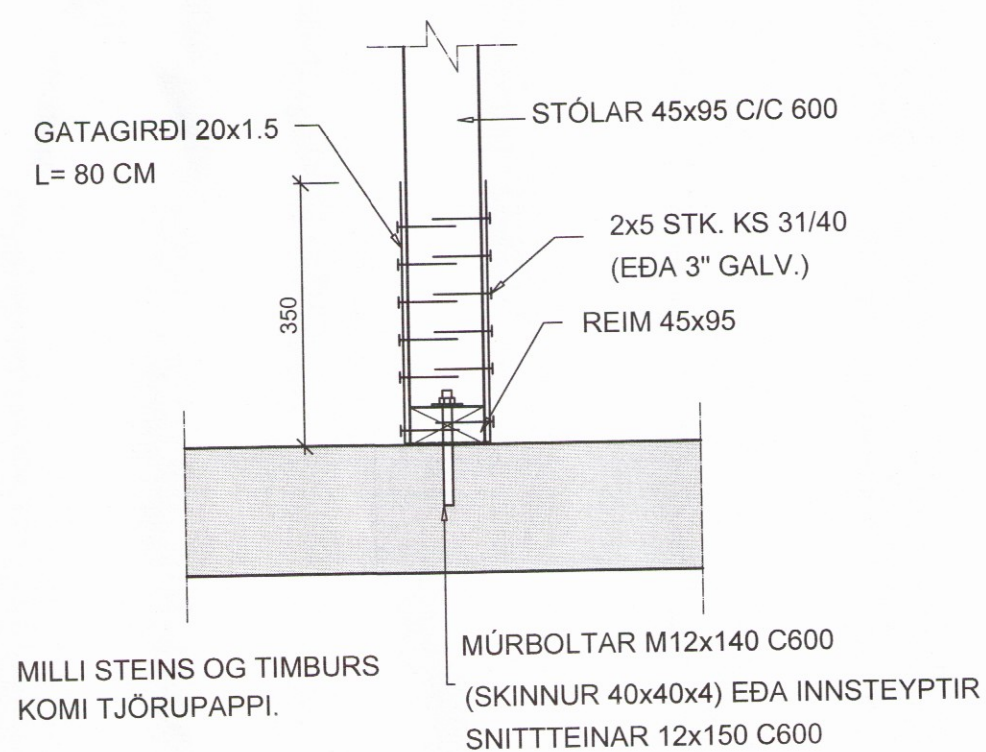
DEILI D-2, 1:5



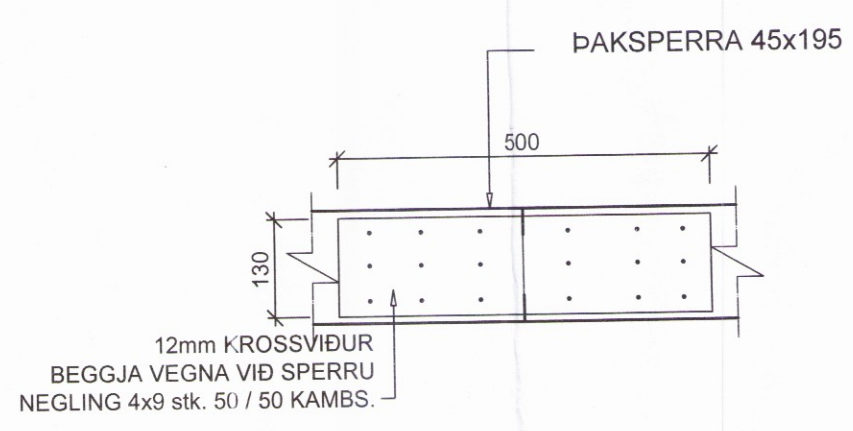
DEILI D-4, 1:5



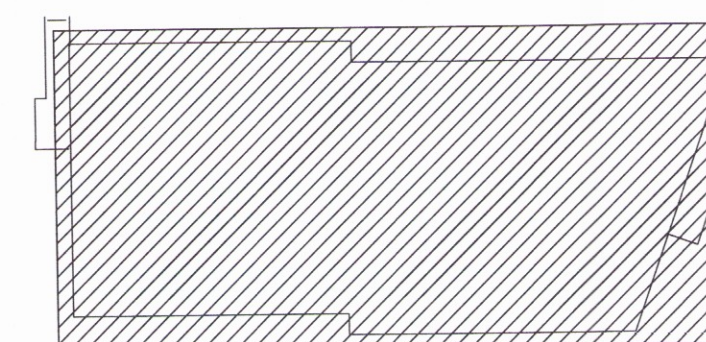
DEILI D1 1:10



DEILI D3 1:10



D-5 - SKEYTING Á SPERRUM 1:10



lykilmynd

VHÁ Verkfræðistofa ehf.  
 Stóumúli 13, 108 Reykjavík  
 Sími: 534-8815 897-8132  
 e-mail: haukur@vha.is  
 www.vha.is  
 Kennitala: 560600-3050

Hannað H.A. Teiknað H.A. Samþykkt: Kennitala 301255-4629

HRUNAMANNAVEGUR 3-5  
 FLÚÐUM

BURÐARVIRKI  
 SNID Í ÞAKVIRKI

Máv: 1:25 Teikn. nr. 2-4.2 Verk nr. 17-32  
 1:5 1:10

Áritun samráðgjafar/ hönnunarstjóra: Útgáfa A Dags: JUL 17