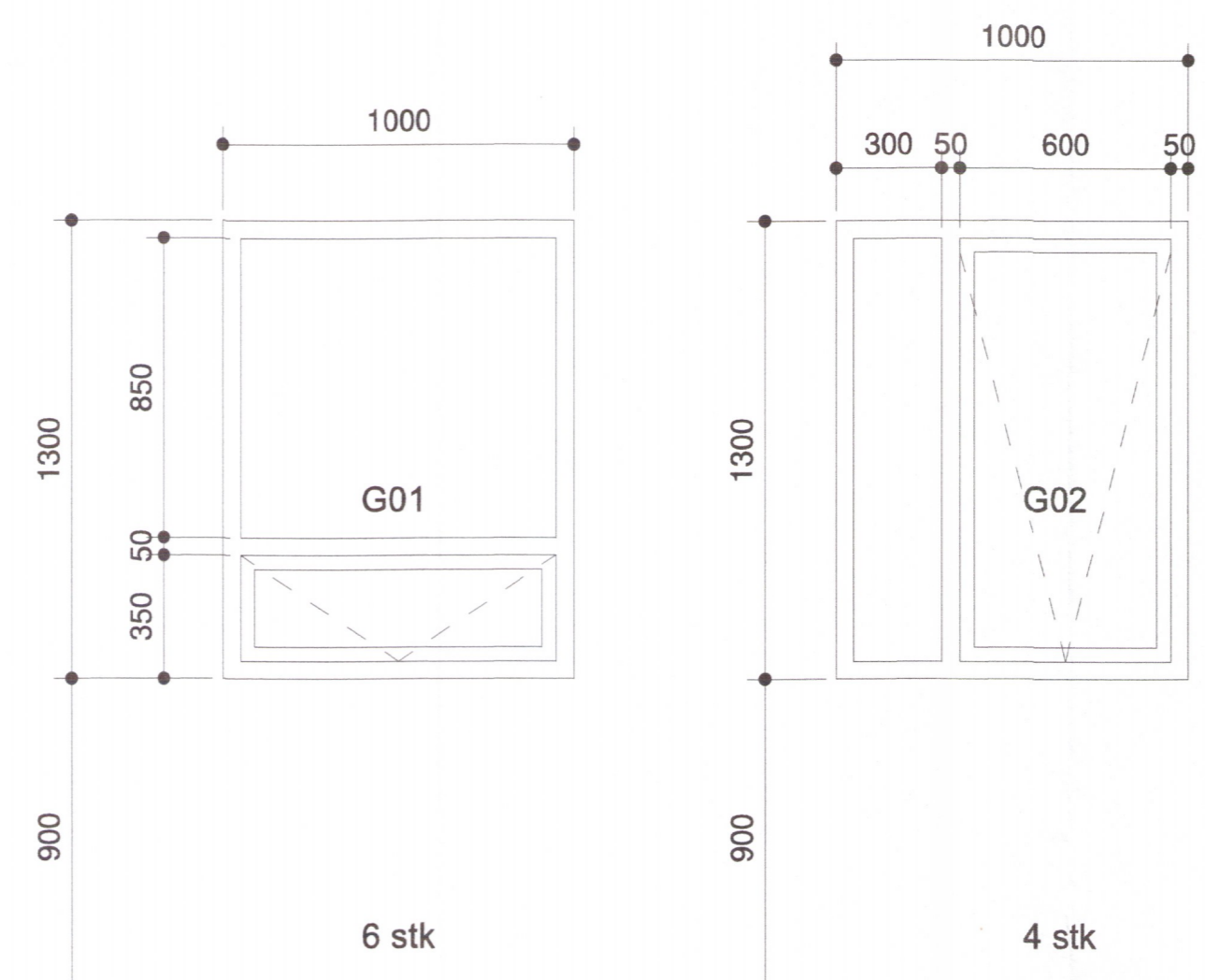
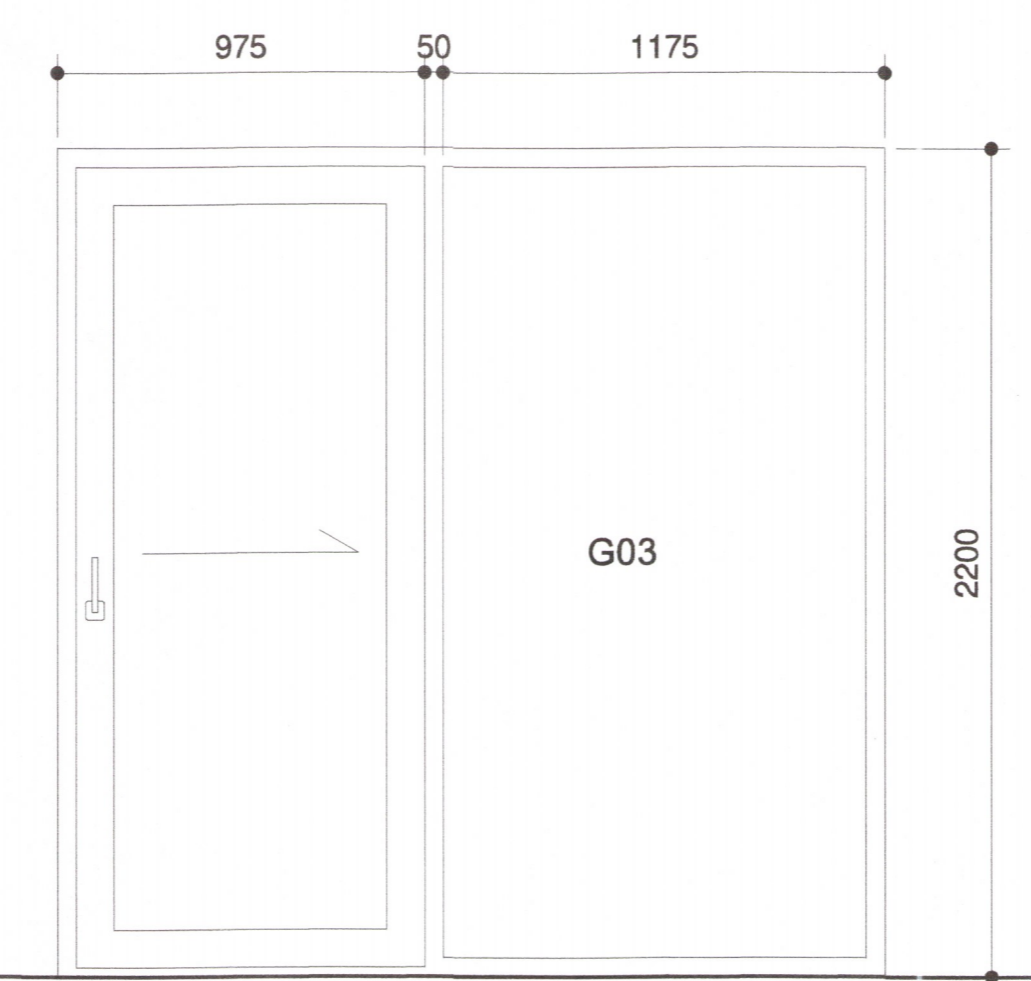


Umhverfis- og tæknisvið Uppsveita
 Yfirfarið
 15. júlí 2019
 Davíð Sigur
 Byggingarkalltraut

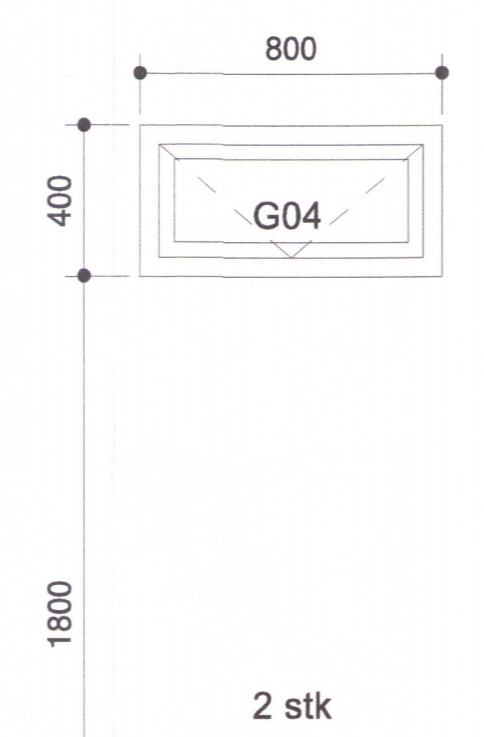


6 stk

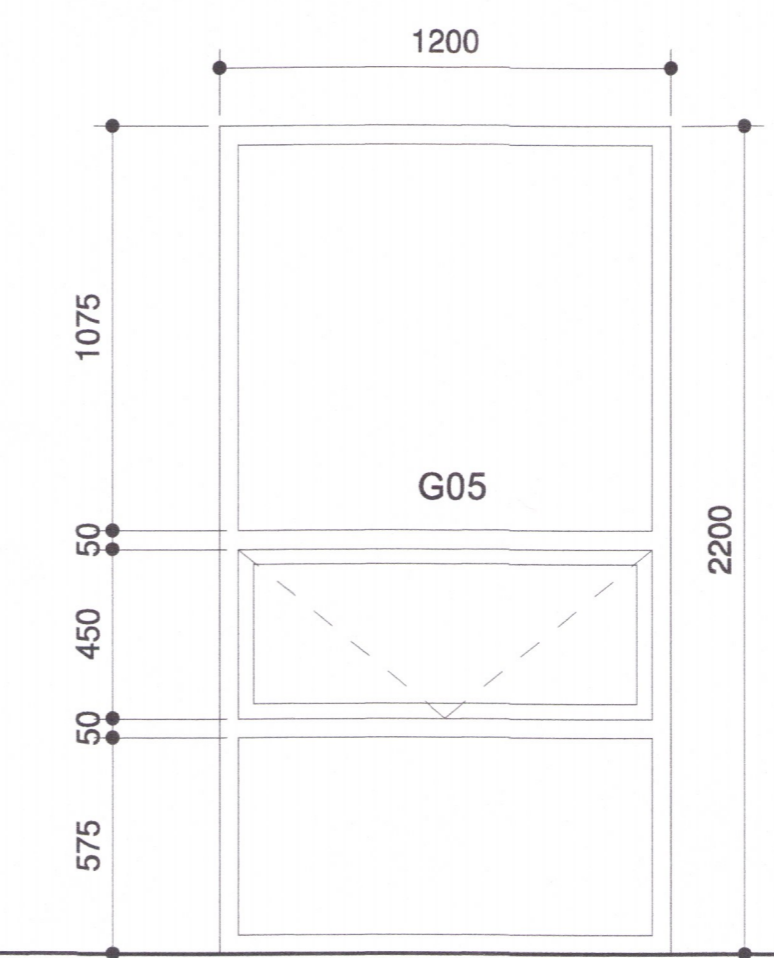
4 stk



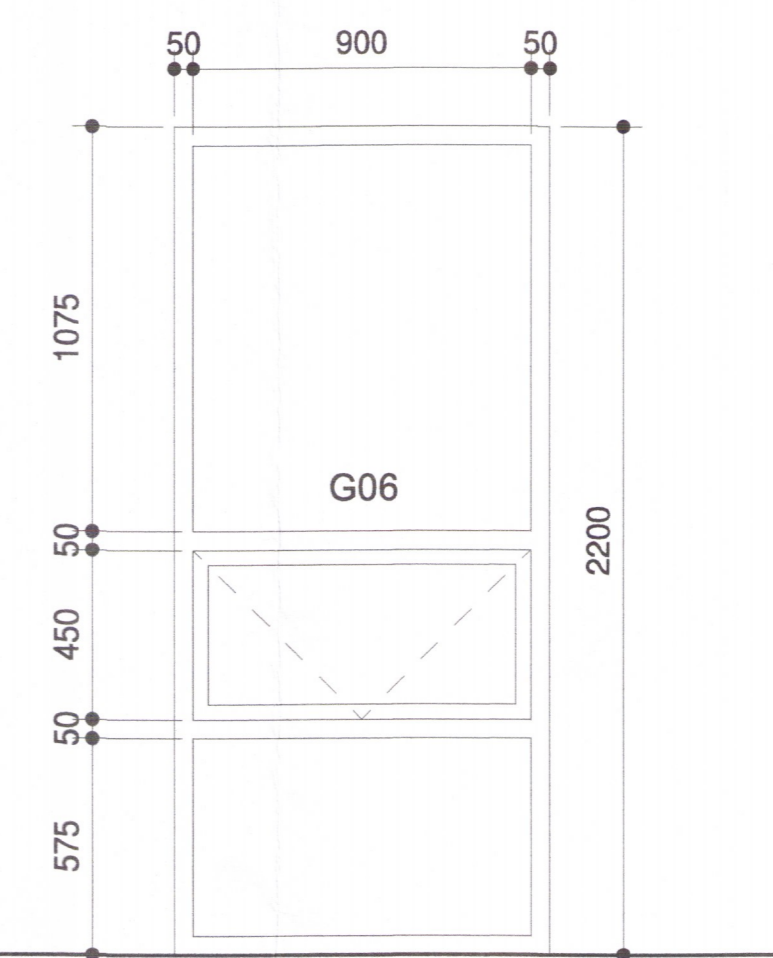
1 stk



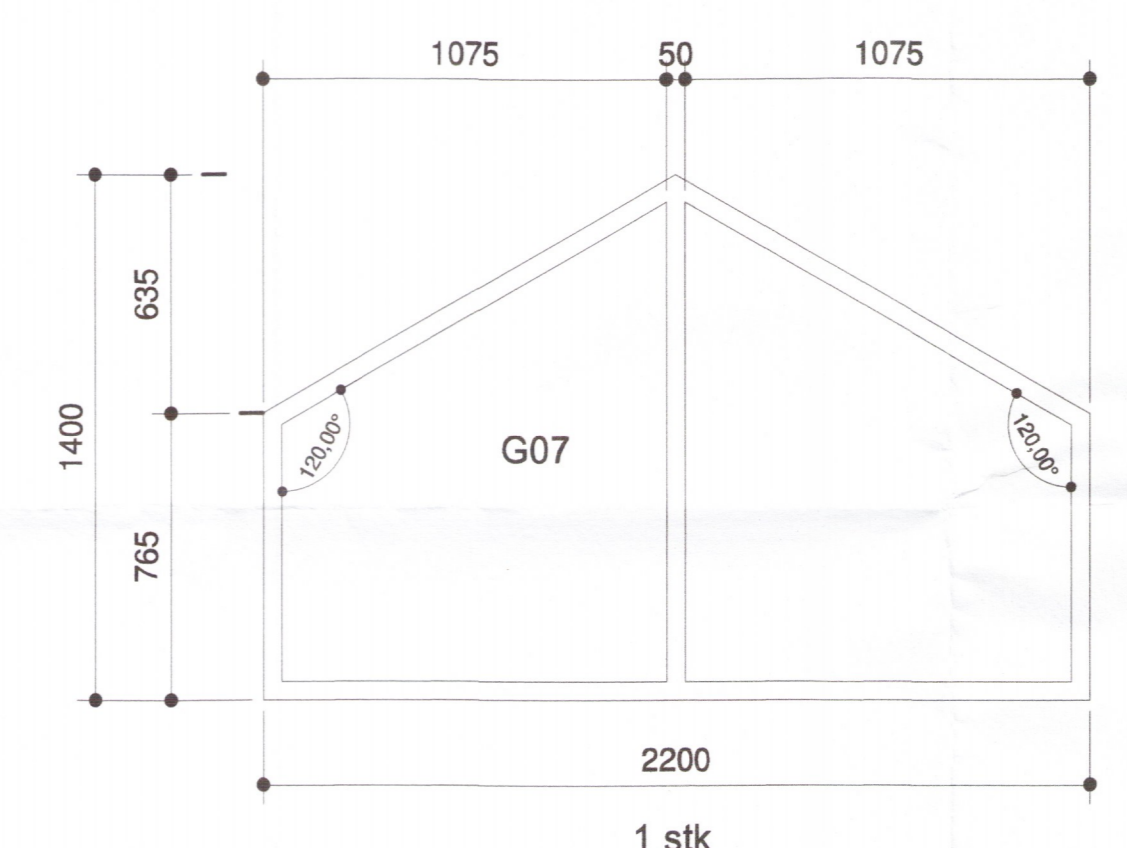
2 stk



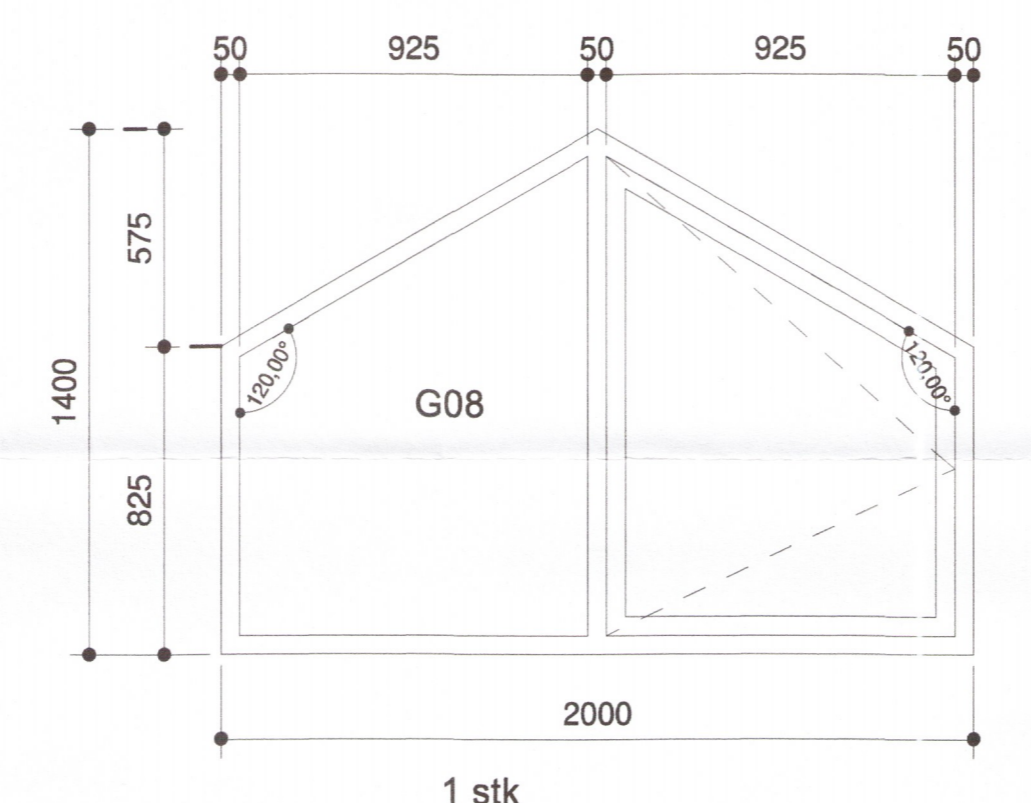
1 stk



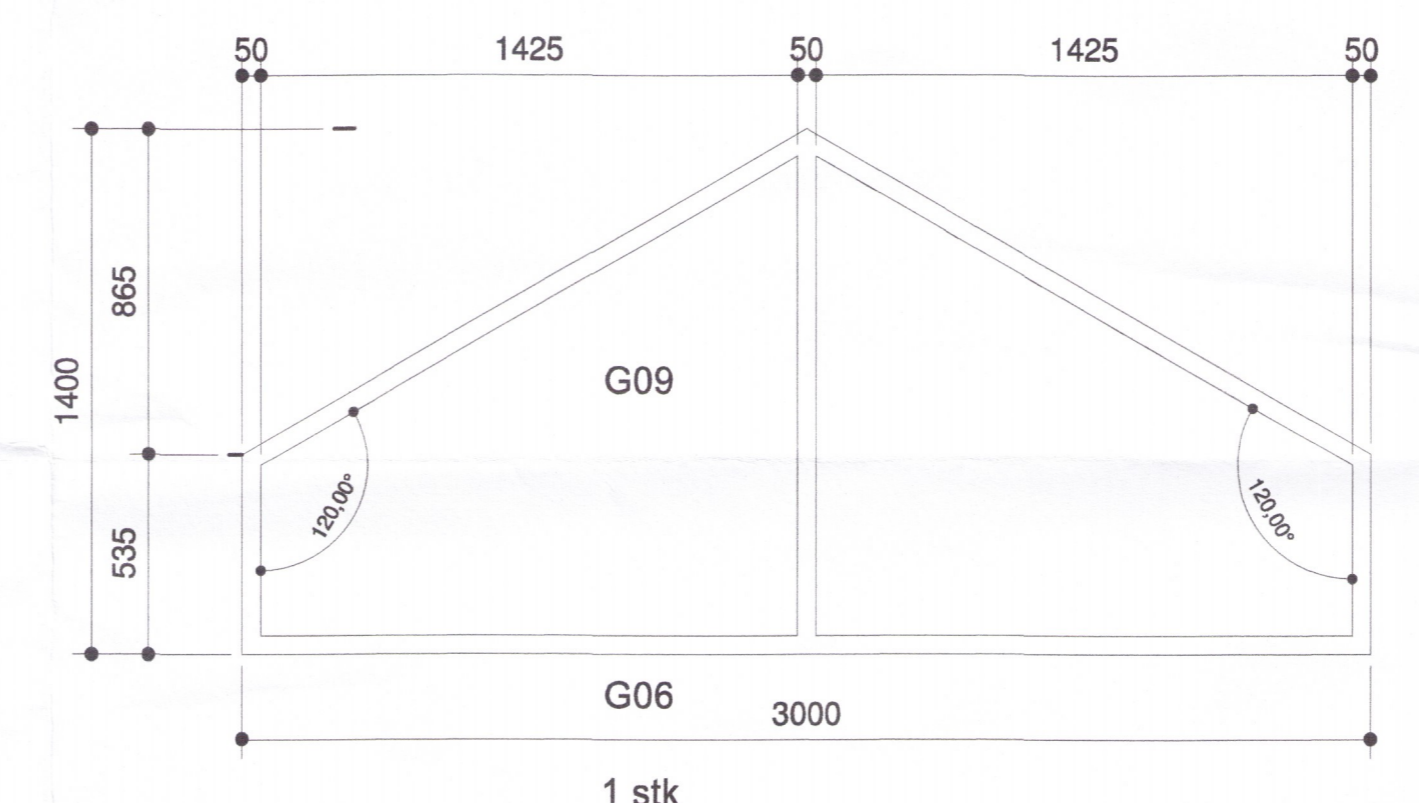
1 stk



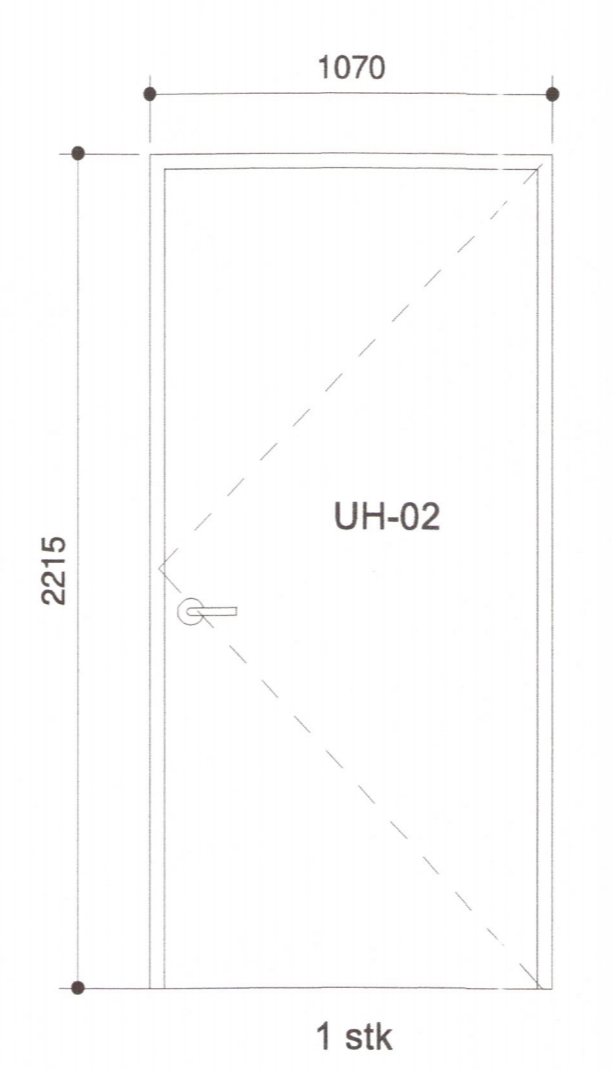
1 stk



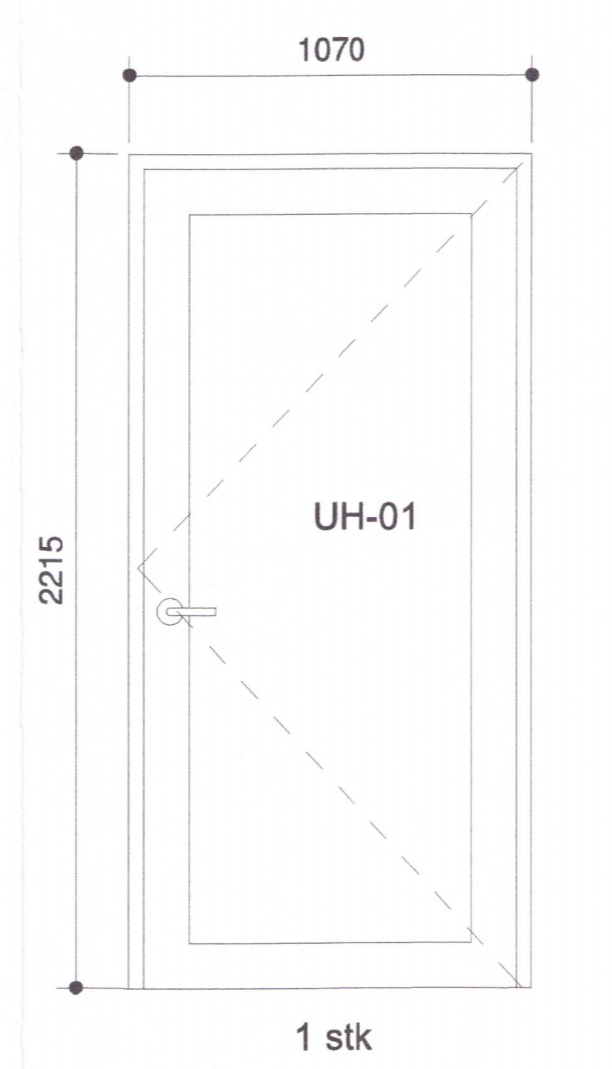
1 stk



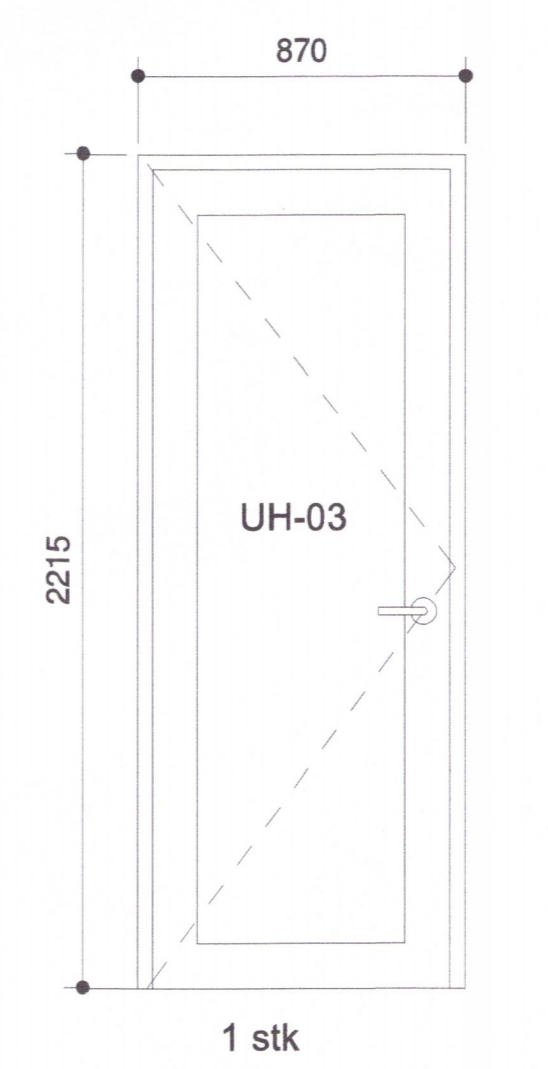
1 stk



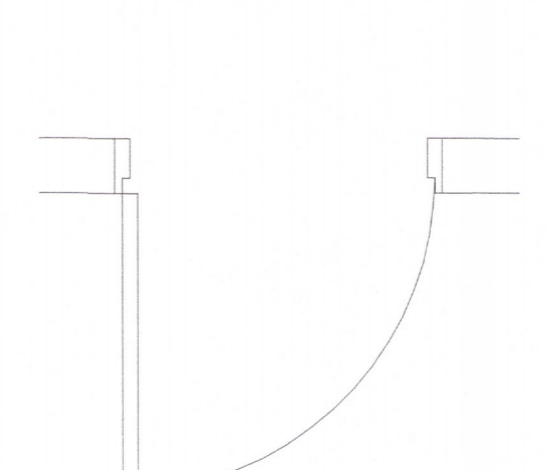
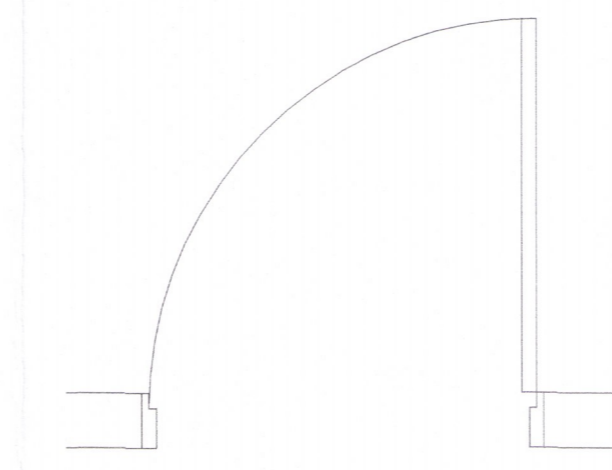
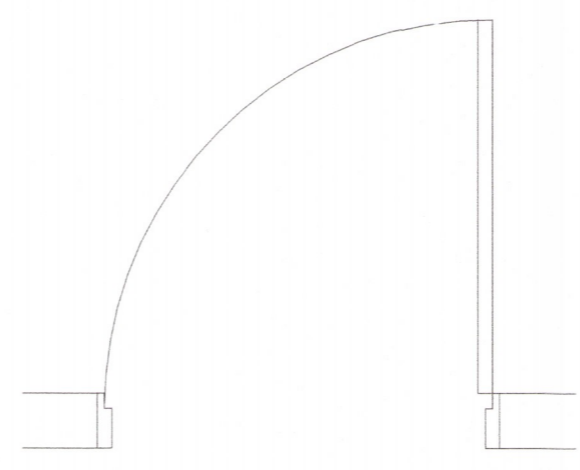
1 stk



1 stk



1 stk



BREYTINGAR

VERKHETT
 Kerengi 2
 Fristundarhús

VERK
 Gluggateikning

MÁL: 1 : 20
 HANNAÐ: HGB
 TÆKNARÐ: HGB

BE
 VERKNUMER: 04 2.04-01

2384-19

Helgi B. Berg
 SAMM. Helgi B. Bergsson kt: 2822654669

Öll árit og árit tekninga, að hluta eða hella, er hluti samþykki höfundar, skv. ákvæðum höfundalaga.