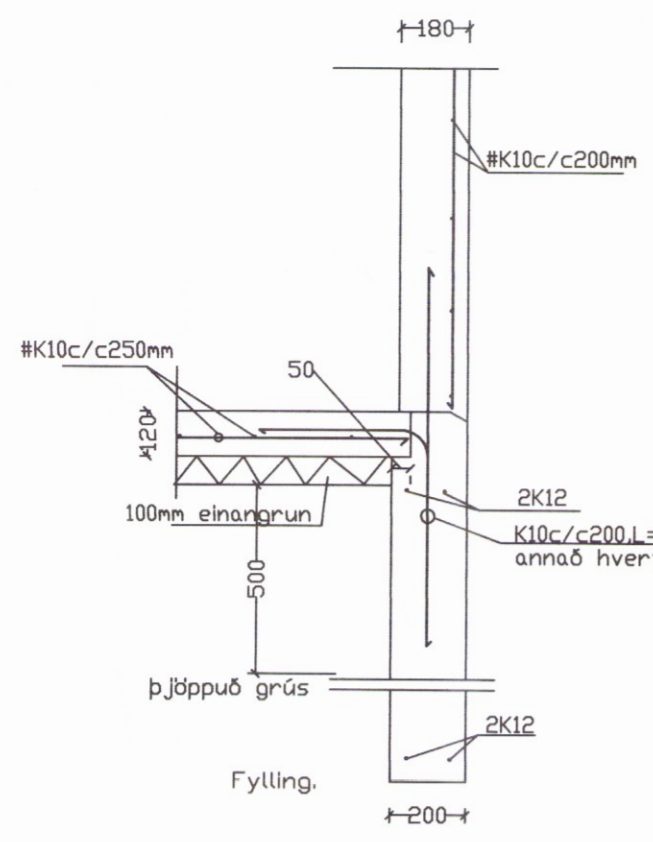
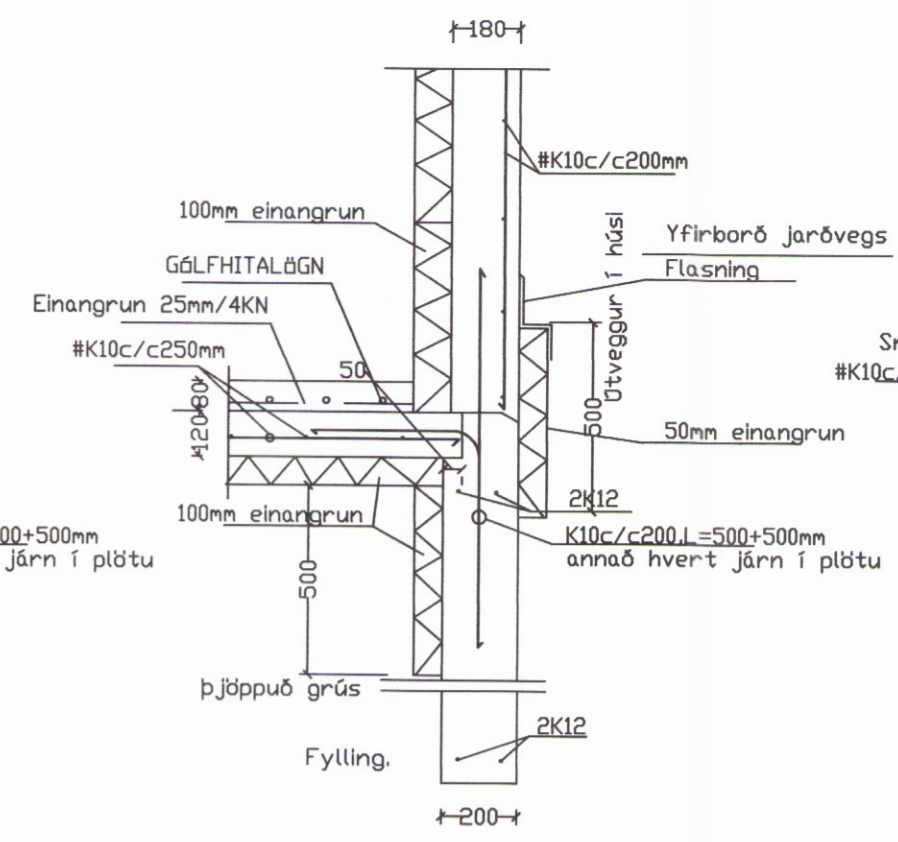


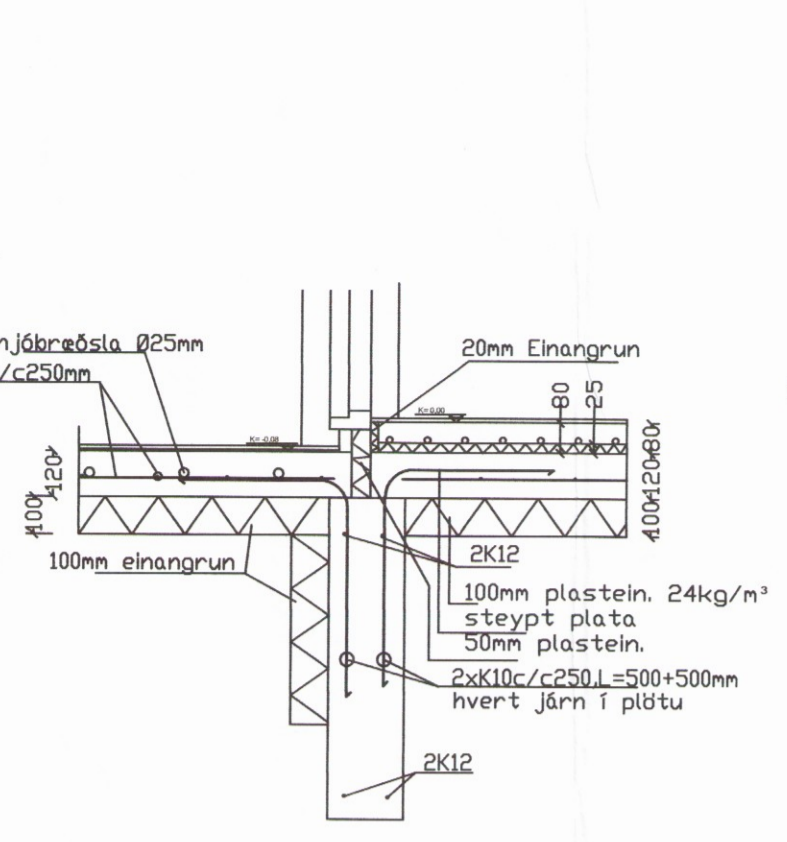
Skipulags- og byggingarfulltrúi Uppsveila bs.
 Yfirfarið
 15. ágú. 2017
Ragnarr Gunnarsson
 Byggingarfulltrúi



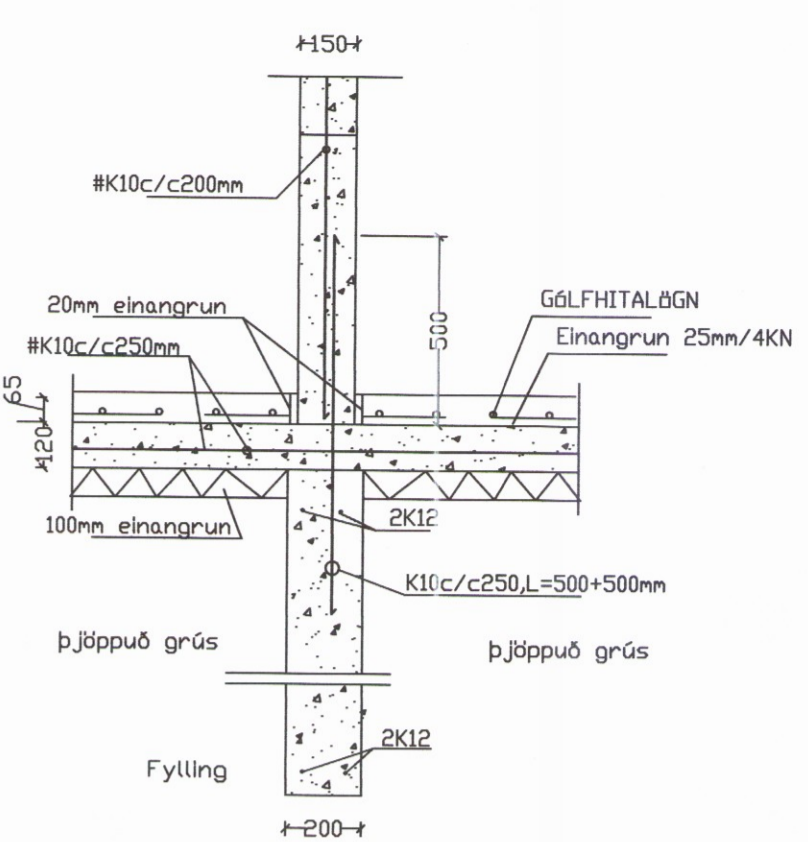
Snið A1 1:20



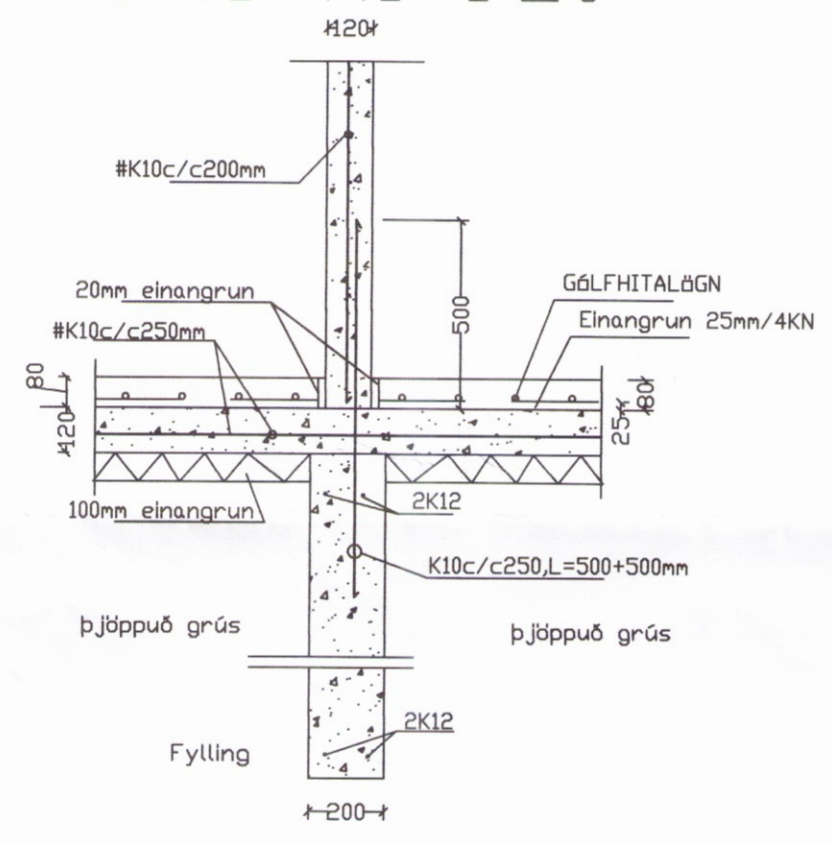
Snið A2 1:20



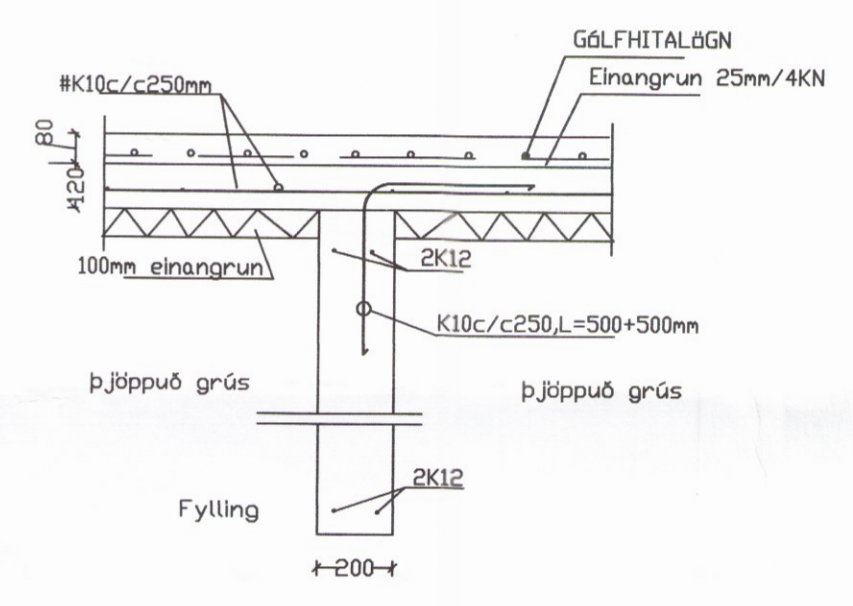
Snið A3 1:20



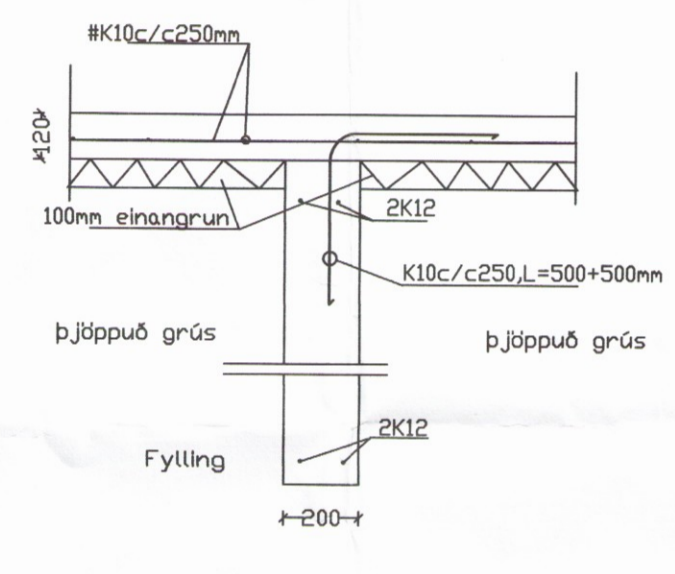
Snið A4 1:20



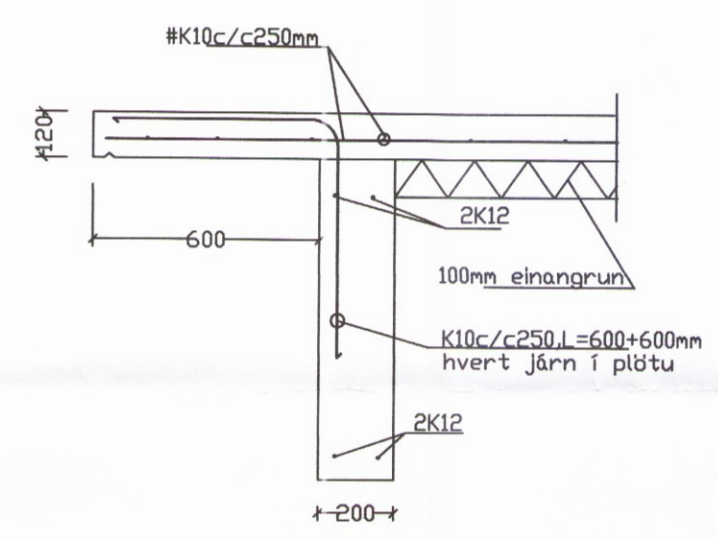
Snið A5 1:20



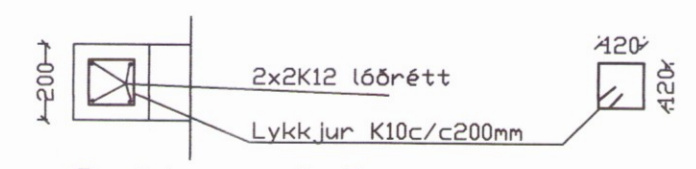
Snið A6 1:20



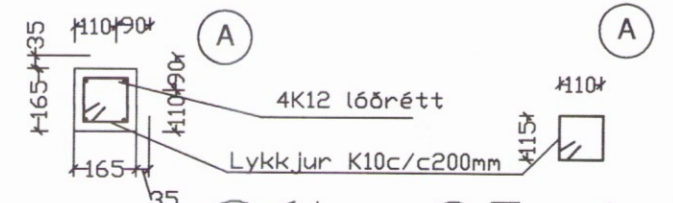
Snið A7 1:20



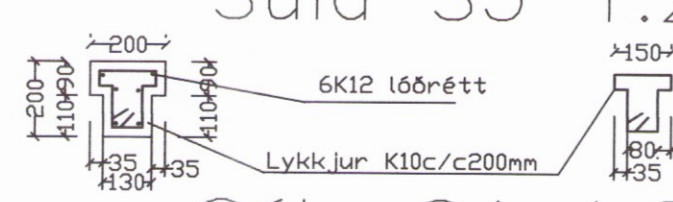
Snið A8 1:20



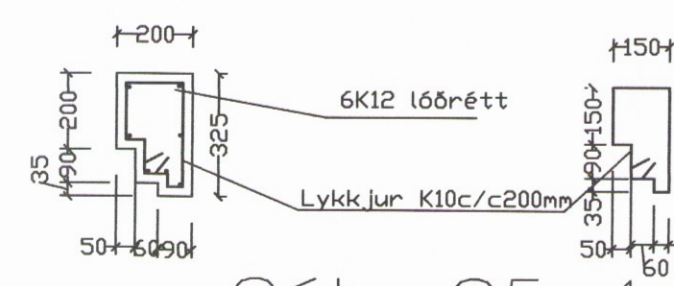
Súla S2 1:20



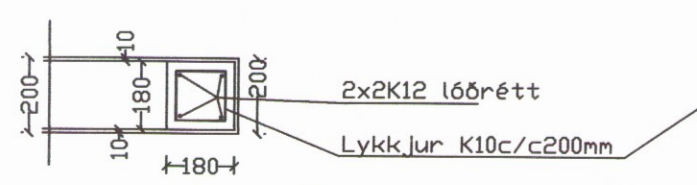
Súla S3 1:20



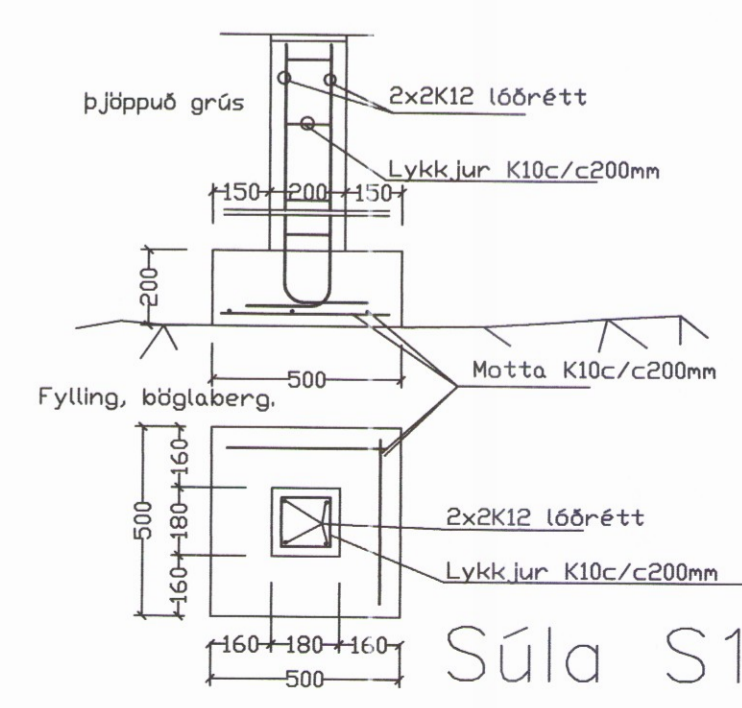
Súla S4 1:20



Súla S5 1:20



Súla S1.1 1:20



Súla S1 1:20

A	14.8.2017.	rgg	rgg
ÚTGÁFA	DAGSETNING	TEIKNAD	YFIRFARIÐ

EDLI BREYTINGA:

HÖNNUNARSTJÓRI :

HÖNNUÐUR :

Ragnarr Gunnarsson
 hl. 110947-2859

Tæknipjónusta
 Ragnars G. Gunnarssonar
 net-fang: ragnarrg@minnet.is
 Sími: 5445350, Fax: 5445351

HANNAÐ AF:	TEIKNAD AF:	YFIRFARID AF:
RGG	RGG	RGG
DAGSETNING:	KVARDI:	DAGSETNING BREYTINGAR:
2016.05.02	Mkv. 1:20	-

Grjóthólsbraut 16. Öndverðanesi

Verkfræðiteikningar
 Snið í sökklá og skýringar

2391

VERKNÚMÉR:	BLAD:	ÚTGÁFA:
2016	B 02	