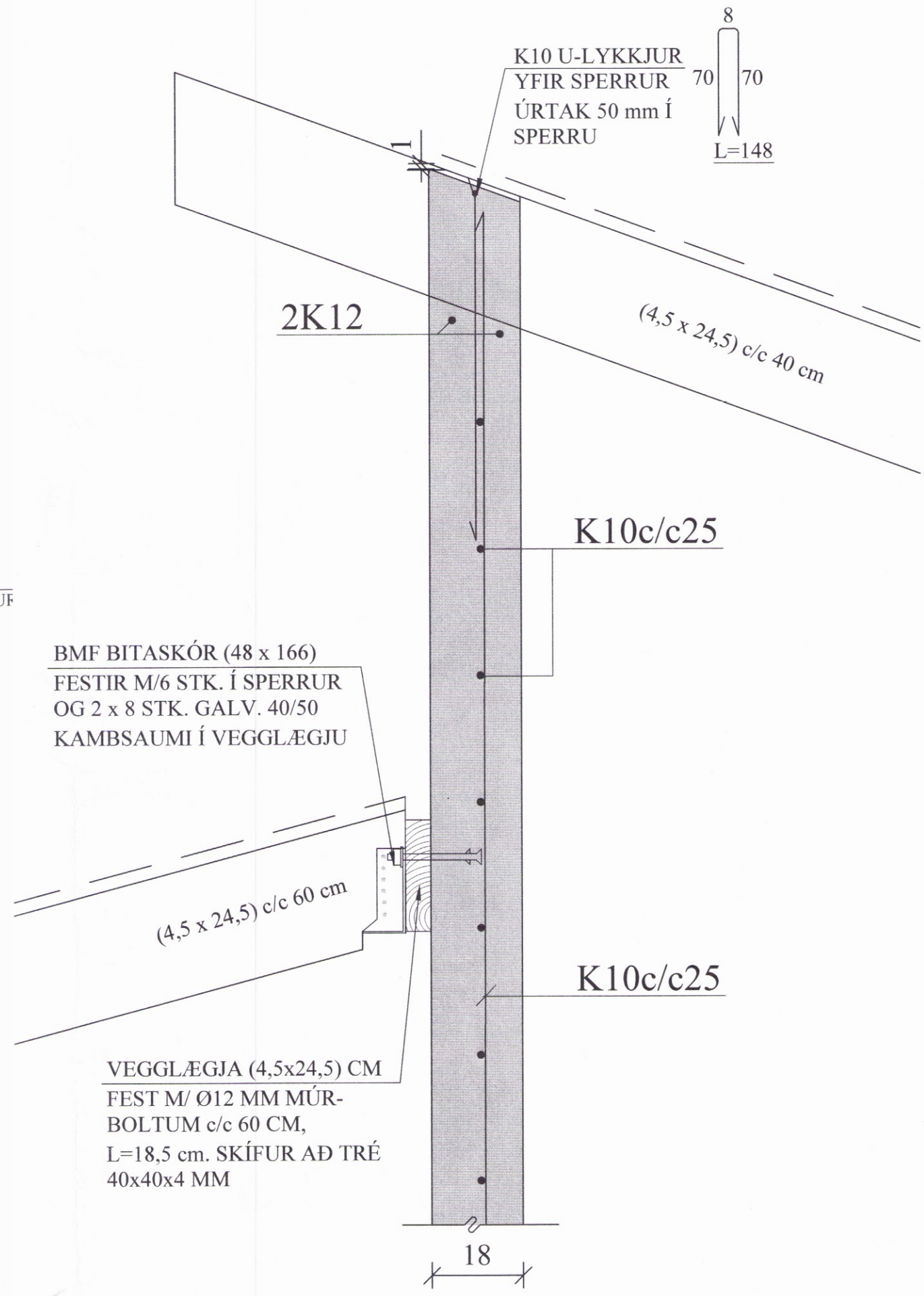
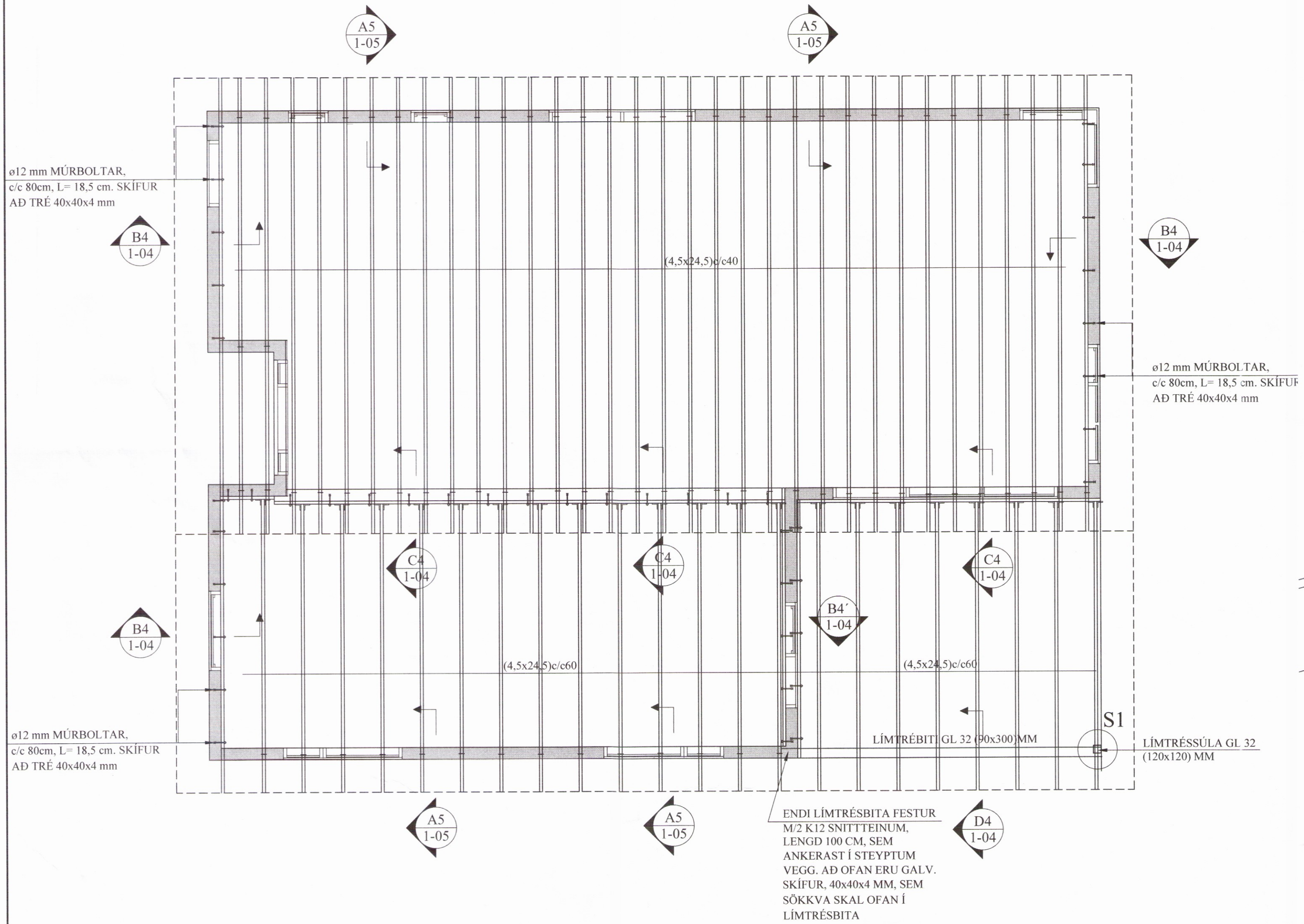


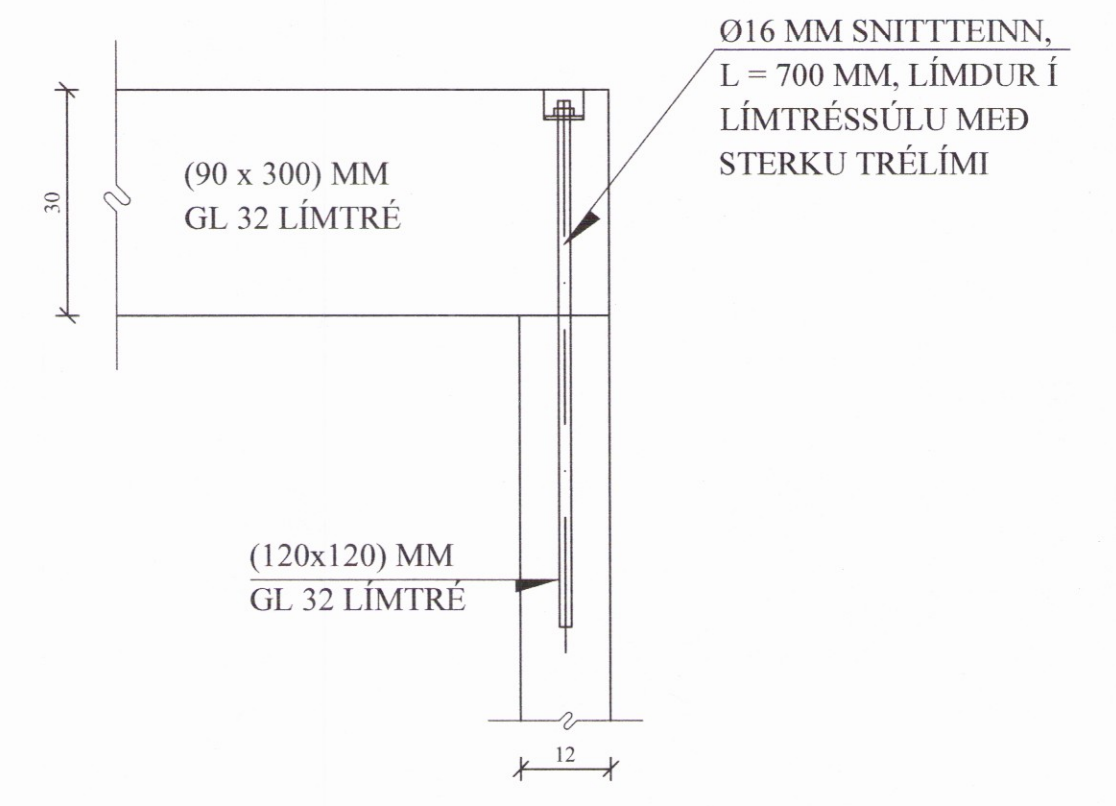
ÞAK, GRUNNMYND. 1:50

C4 SNIÐ. 1:10  
1-04

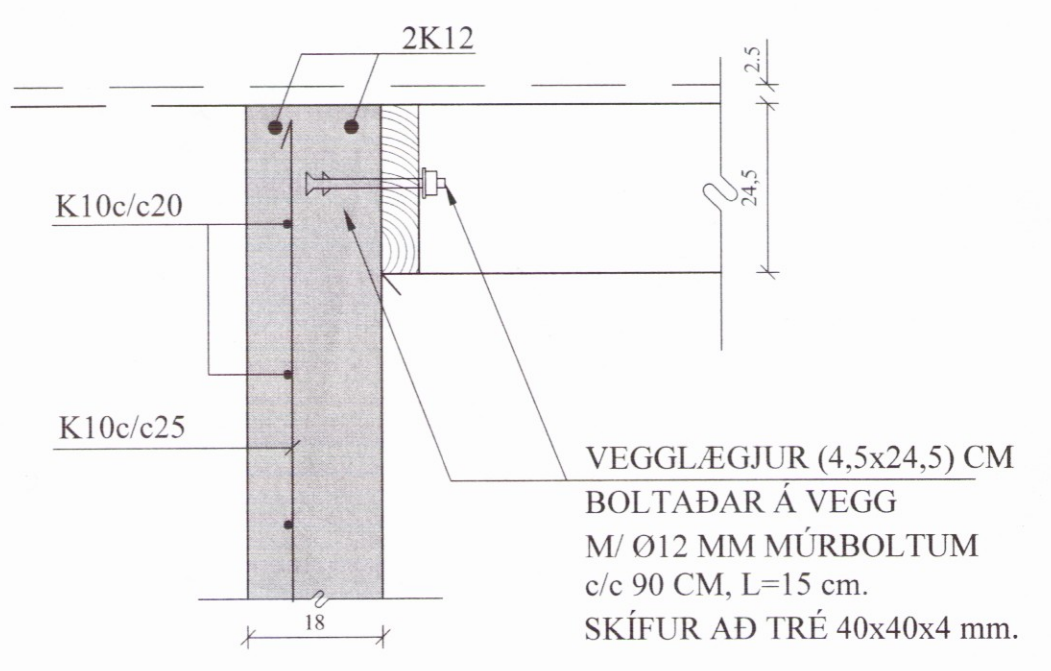
Skjalag- og byggingarfulltrúi Uppsveita hl. Yfirfarið 04. ágú. 2017



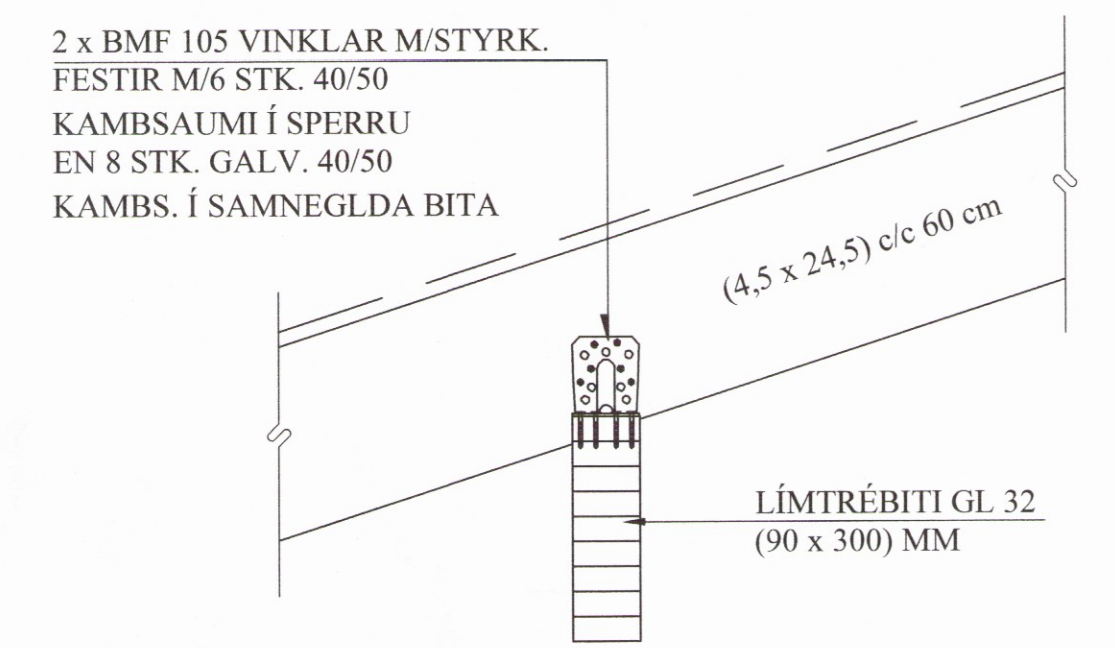
S1 SÉRMYND. 1:10  
1-04



B4 SNIÐ. 1:10  
1-04



D4 SNIÐ. 1:10  
1-04



NEGLING ÞAKKLÆÐNINGAR:

Þak skal þéttklætt með borðaklæðningu 25 \* 150 mm.

Timbrið skal vera C18 eða betra, rakaflokkur IU.

Hvert borð skal neglt í hverja sperru með 3 stk. galv. kamsaumi, nema á 2 m kafla frá kanti skal negla með 3 stk. 40 / 75 galv. kamsaumi. Borð skulu sett saman yfir sperrum og mega aldrei vera tvær eða fleiri samsetningar í röð á sömu sperru. Borð skulu ná yfir a.m.k. 2 bil.

NEGLING ÞAKJÁRNS:

Þakjárn skal negla með galv. kamsaumi 40 / 75 m / neopren þéttiskinnu. Negla skal í aðra hverja hábaru, nema á 2 m kafla við kanta og á plötusamskeytum, þar skal negla í hverja hábaru.

Í langátt skal vera 60 cm bil milli nagla, nema á þakbrúnum, þar sem koma 7 naglar í hverja hábaru með 30 cm millibili.

Kjöler skal negldur við plötur í hverja hábaru.

Á langsamskeytum skulu plötur skarast um eina og hálfá báru. Skörun skal ávallt vera undan verstu veðuráttinni, þ.e. suð-austan.

B	01.08.'17	SNIÐ C4, STEYPTUR VEGGUR.	JKR
A	10.07.'17	BREYTT SNIÐ C4, BREYTTAR SPERRUR.	JKR

TILVÍSANIR:  
SKÝRINGAR..... SJÁ TEIKN. NR. 1-01

HLIÐARMYNDIR VEGGJA , V1,V2,V3,V4, SJÁ TEIKN. NR. 1-08 og 1-09.

Reikn.	JKR	Jan. '16	Útgefið:	16.01.2016
Teikn.	JKR	Jan. '16	Kvarði:	1:50,
Ath.				1:10
Samþ.			2392	

**BÆJARHOLTSBREKKA 1** Nr. 1-04  
Biskupstungum Bláskógabyggð

Verkhúti  
ÞAK,  
GRUNNMYND,  
SNIÐ. SKÝRINGAR.

Jón Kristjánsson  
Byggingaverkefningur  
VJK ehf.  
Árnalds 19  
108 Reykjavík  
Sími: 537-0002 Gsm: 772-3154  
Rt: 210754-4829  
Netfang: jkris54@gmail.com