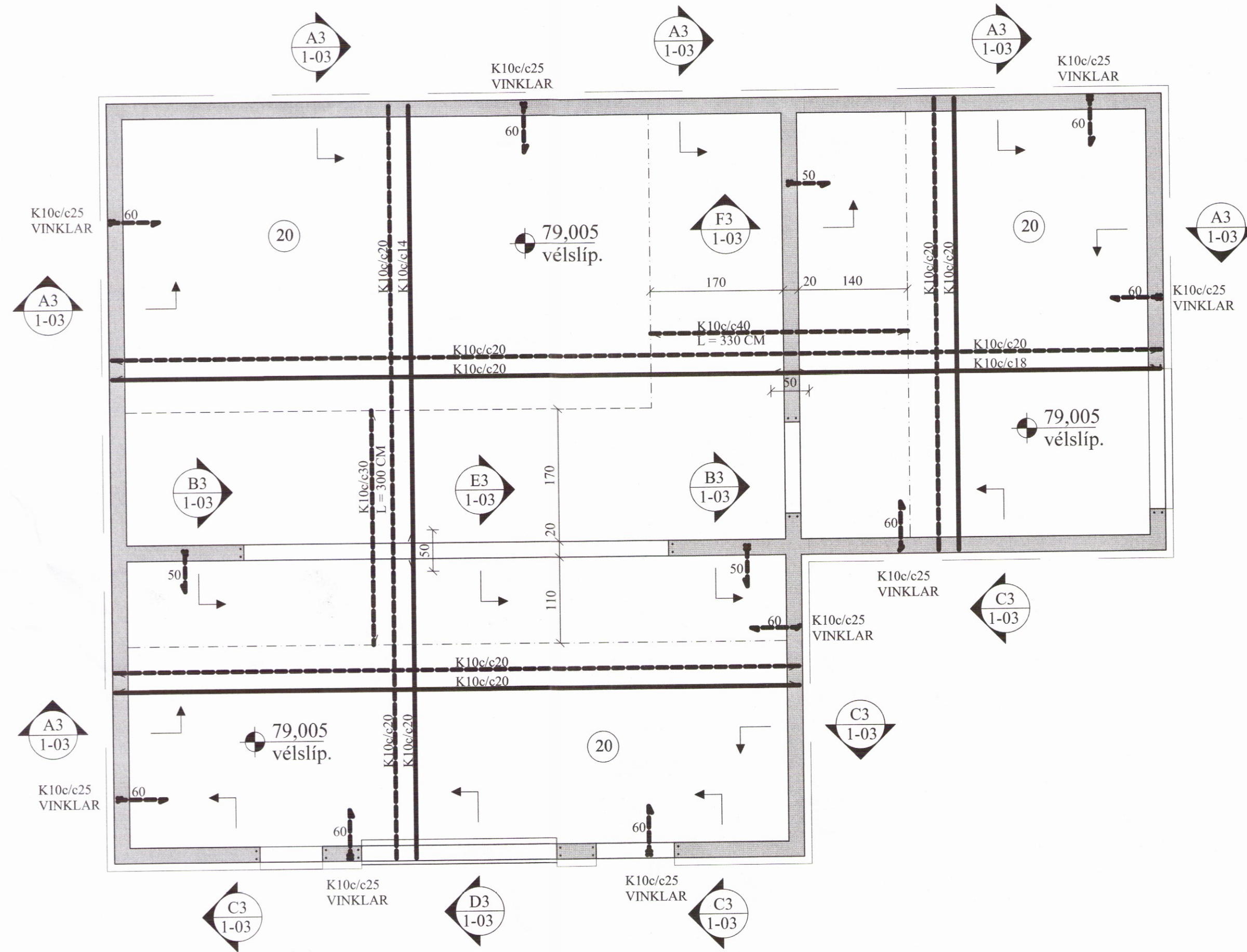
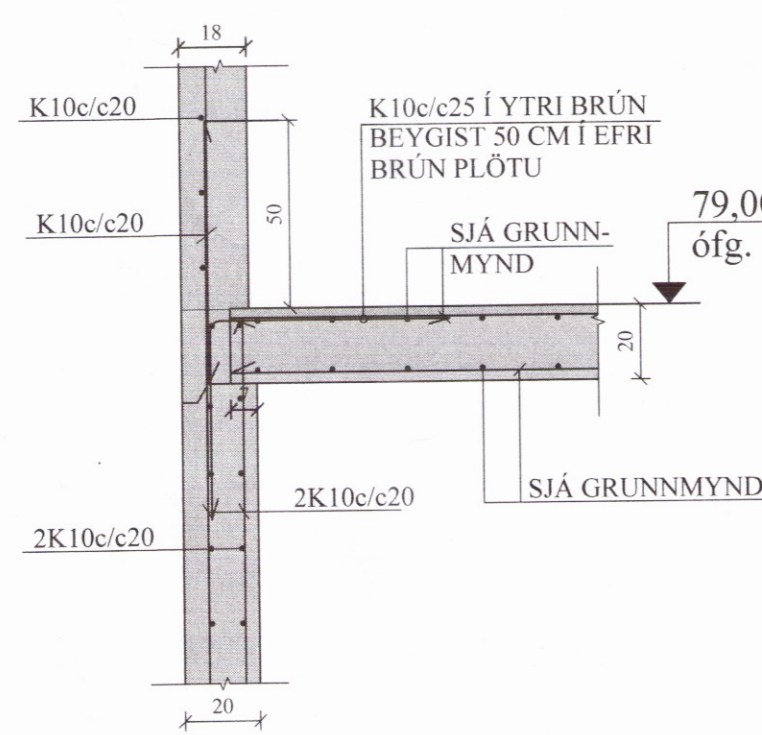


# PLATA YFIR NEDRI HÆÐ, GRUNNMYND. 1:50

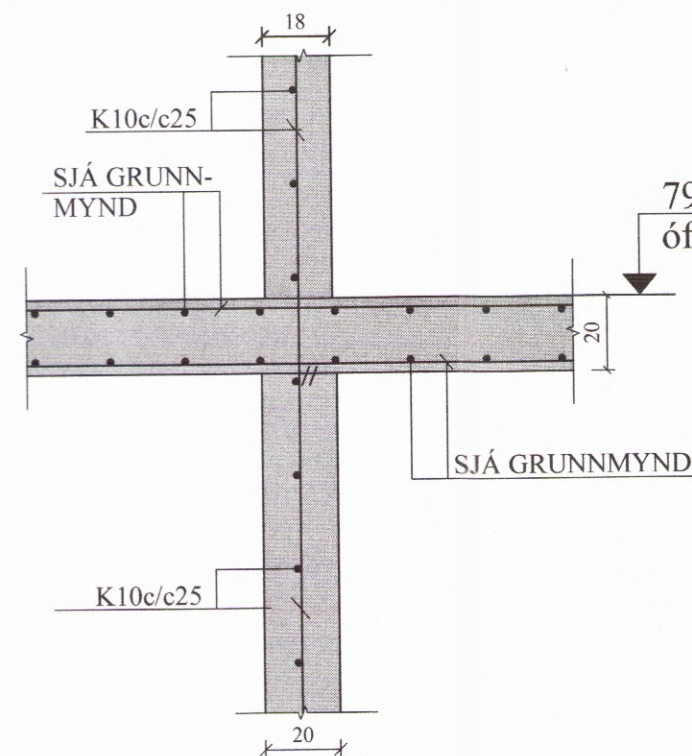
Skjalag- og byggingarfræðingur  
Yfirfarir  
04. ágú. 2017  
Byggingarfulltrúi



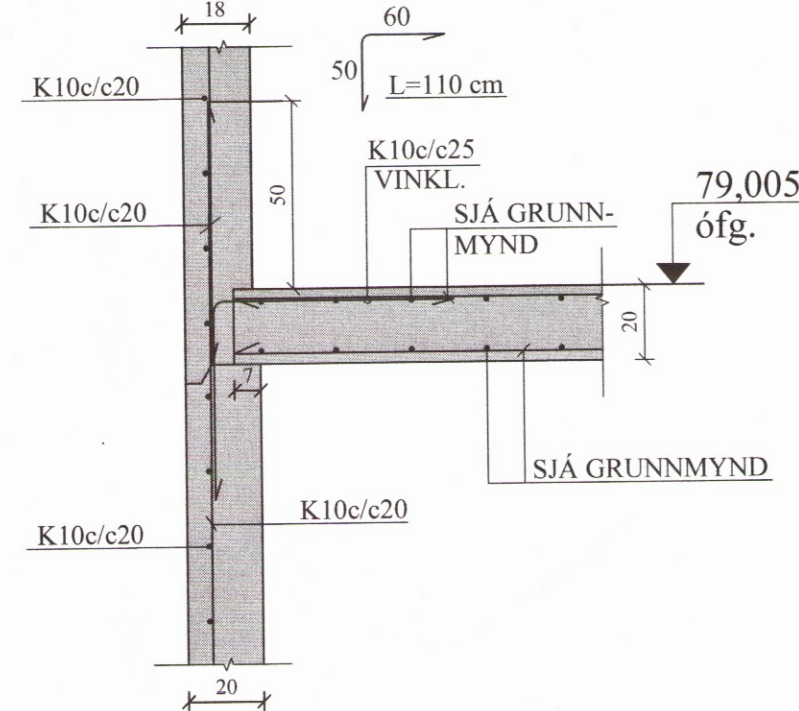
A3 1-03 SNIÐ. 1:20



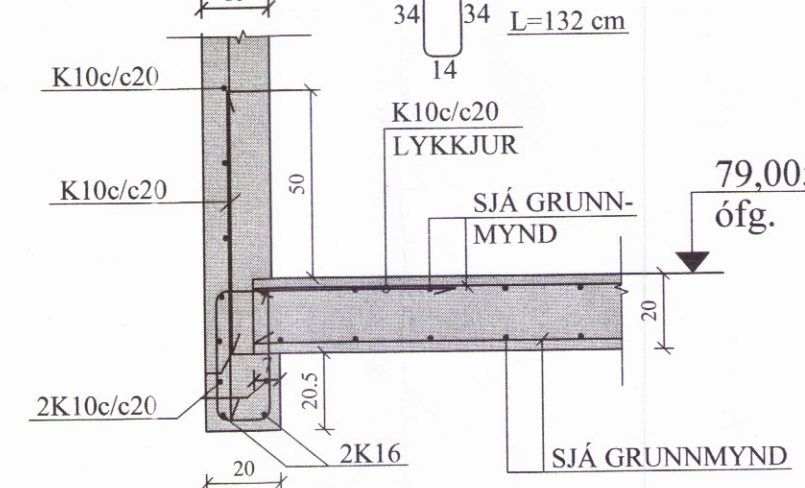
B3 1-03 SNIÐ. 1:20



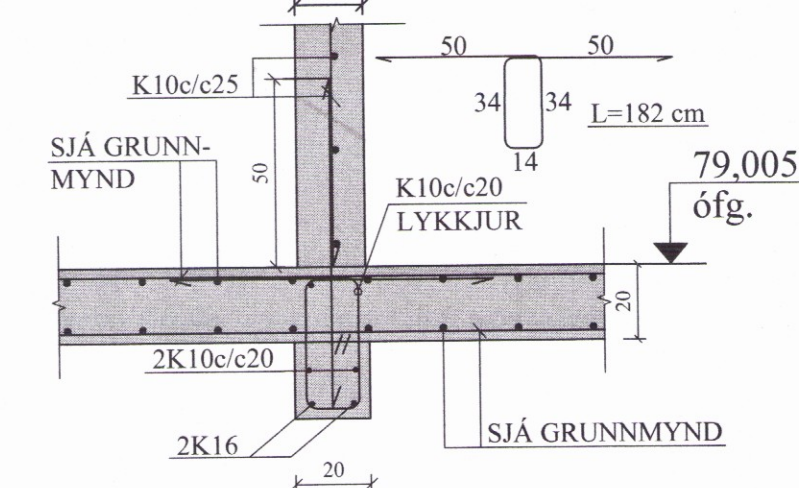
C3 1-03 SNIÐ. 1:20



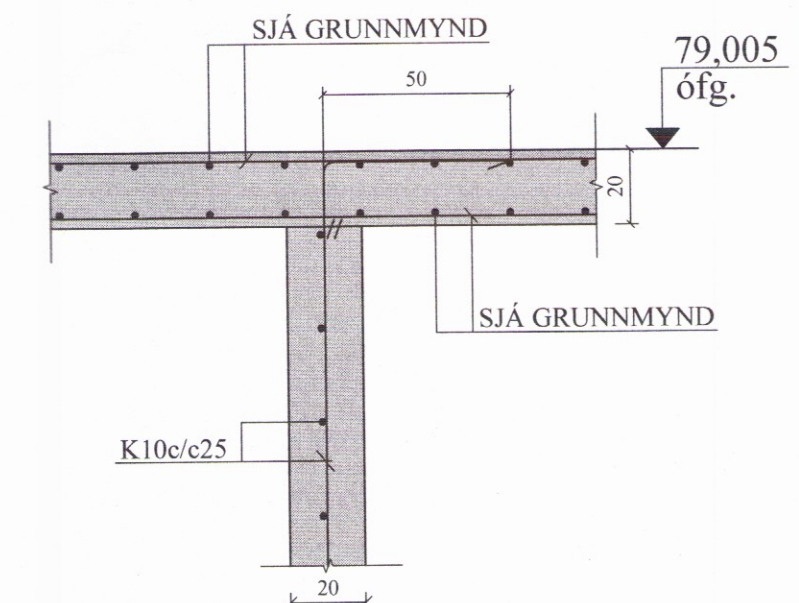
D3 1-03 SNIÐ. 1:20



E3 1-03 SNIÐ. 1:20



F3 1-03 SNIÐ. 1:20



B	01.08.'17	SNIÐ B3 OG E3, STEYPTIR VEGGIR. SNIÐ F3.	JKR
A	10.07.'17	BREYTT SNIÐ.	JKR
BREYTINGAR			

TILVÍSANIR:  
SKÝRINGAR..... SJÁ TEIKN. NR. 1-01

*Jón*

Reikn.	JKR	Jan. '16	Útgefið:	26.01.2016
Teikn.	JKR	Jan. '16	Kvarði:	1:50, 1:20
Ath.			2393	
BÆJARHOLTSBREKKA 1				Nr. 1-03
Verkhliuti PLATA YFIR 1. HÆÐ, GRUNNMYND. SNIÐ.				Jón Kristjánsson Byggingarfræðingur VJK ehf. Arnúla 19 108 Reykjavík Sími: 537-0002 Gsm: 772-3154 Rt: 210754-4829 Netfang: jkrs54@gmail.com