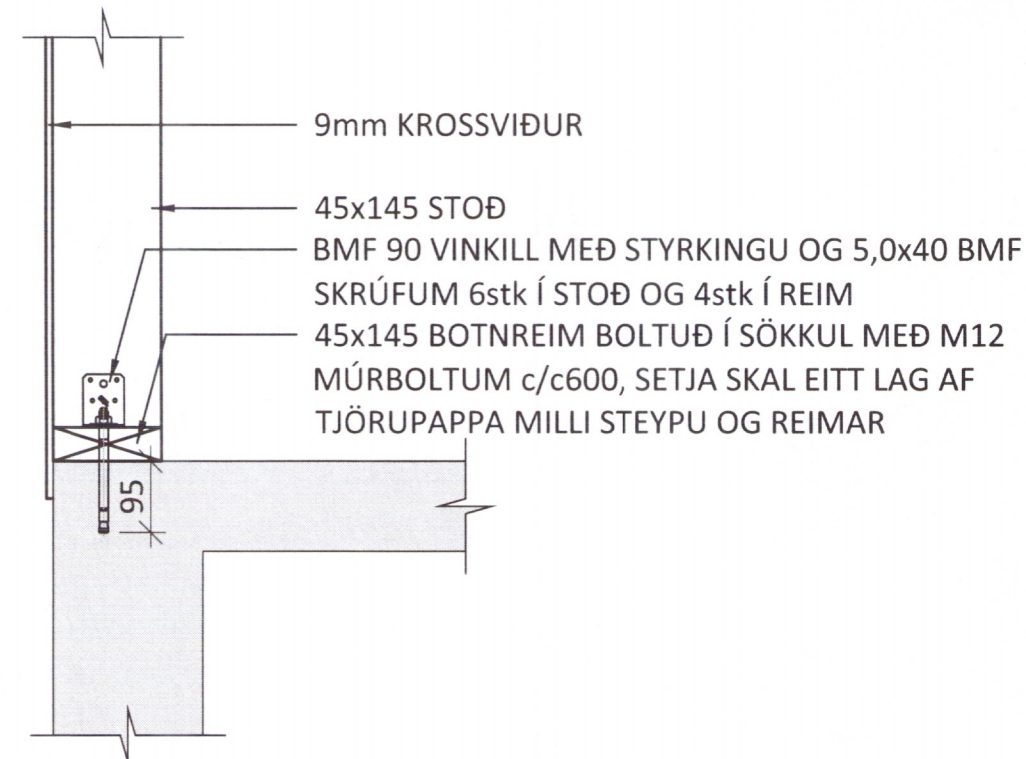


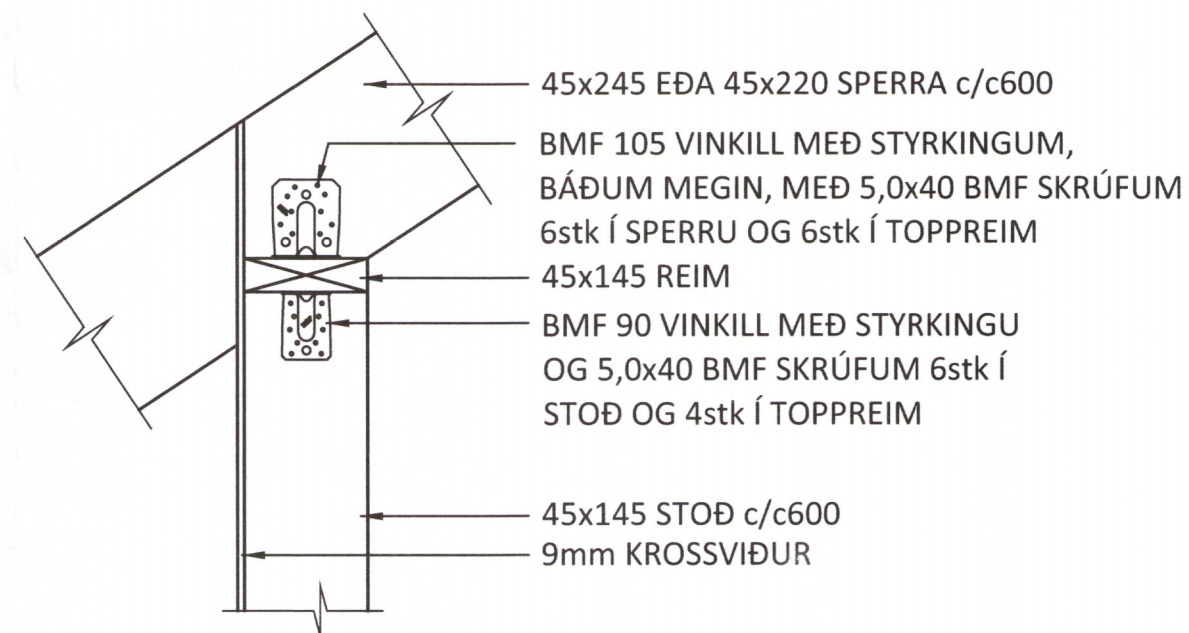
Heleni R. Brynjarsdóttir 280565-466

ARITUN HÖNNUNARSTJÓRA: KT.
SERUÞRÁTTUR ER Í SAMRÆMI VÍÐ ADALUPPDÆTTI.
VERKNR: DAGS.ÚTG.

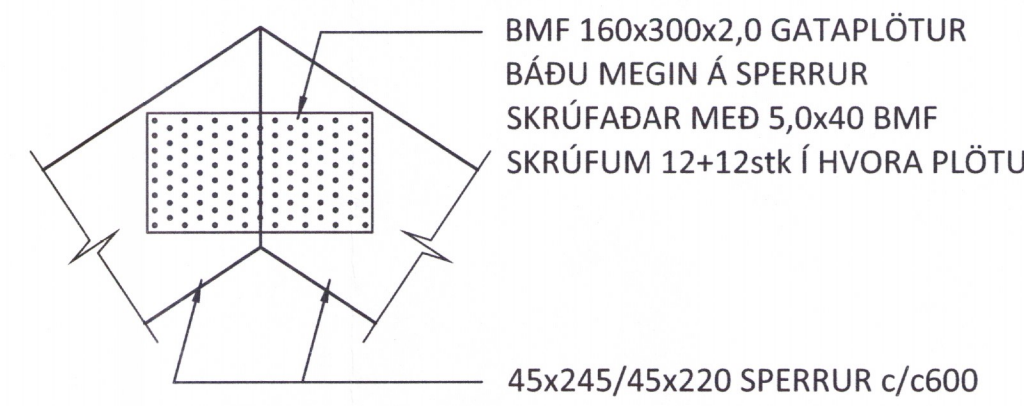
FESTING F1 - M1:10



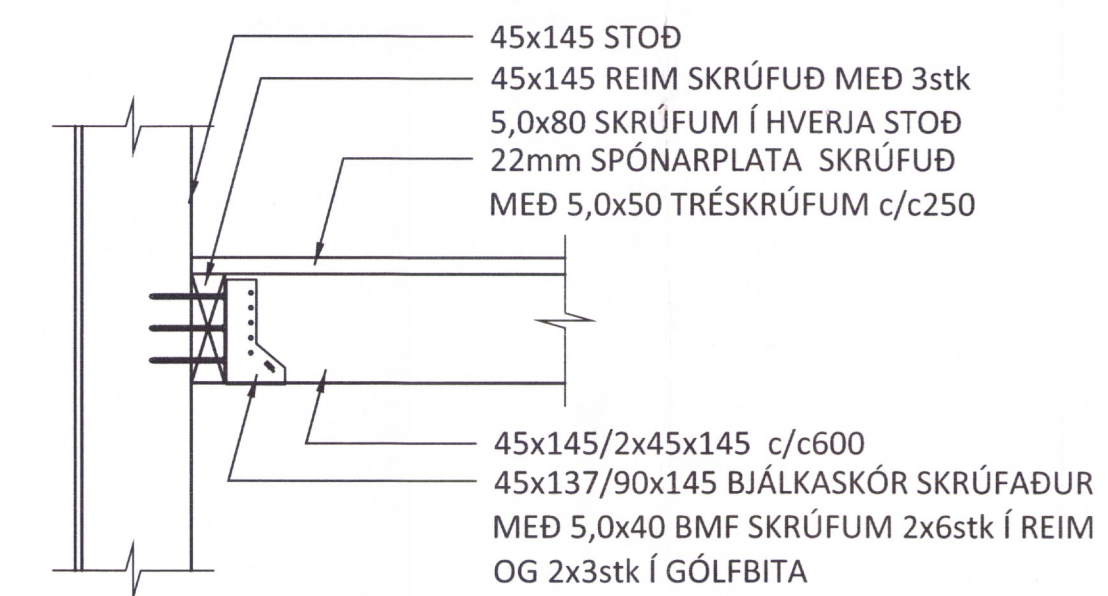
FESTING F2 - M1:10



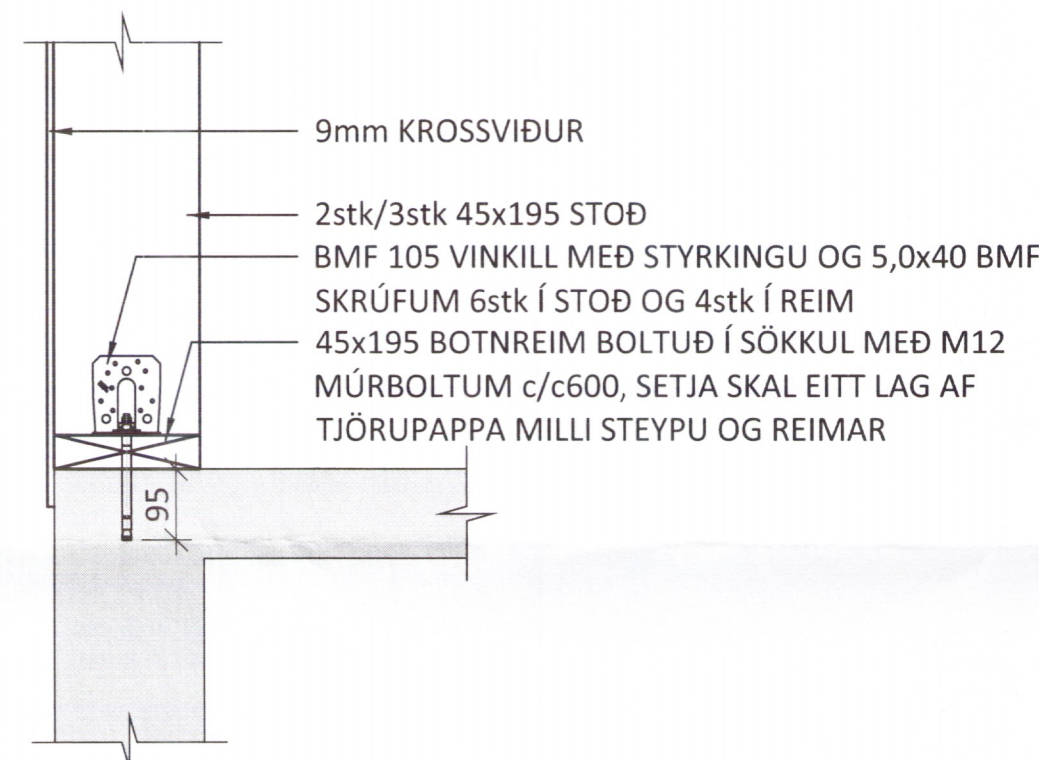
FESTING F3 - M1:10



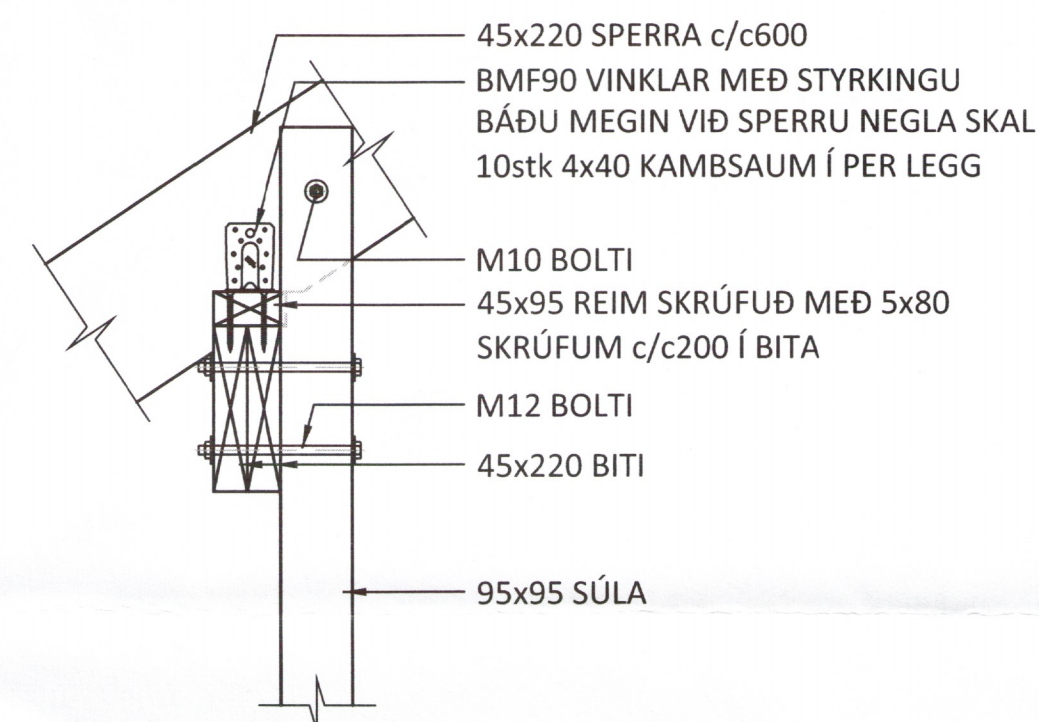
FESTING F4 - M1:10



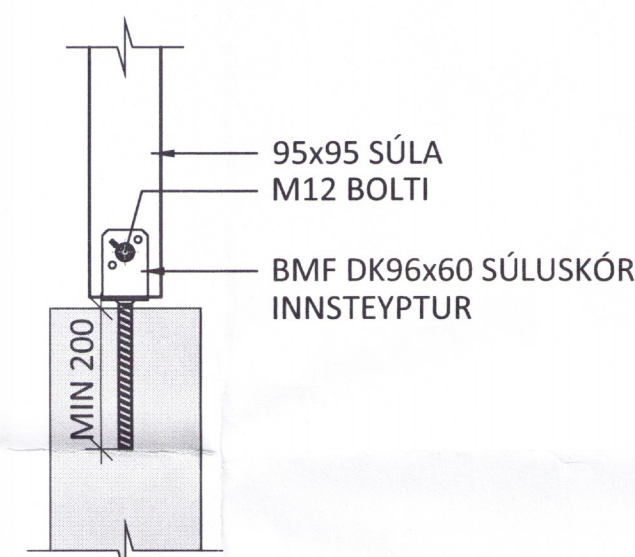
FESTING F5 - M1:10



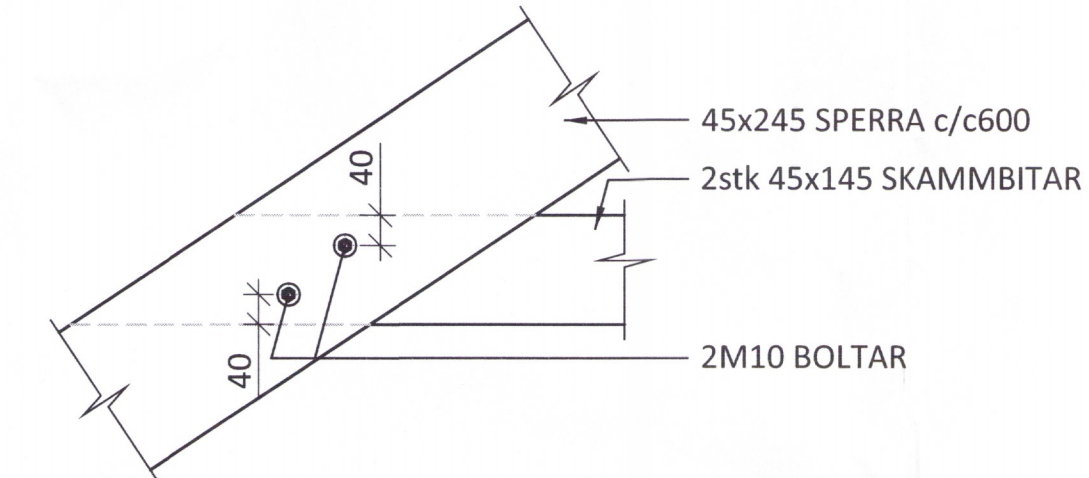
FESTING F6 - M1:10



FESTING F7 - M1:10



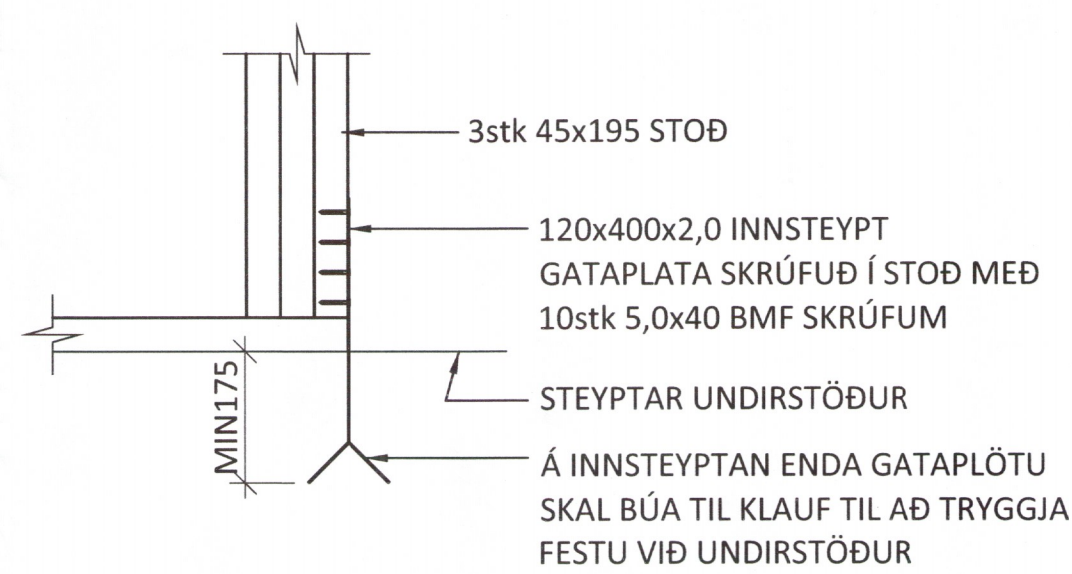
FESTING F8 - M1:10



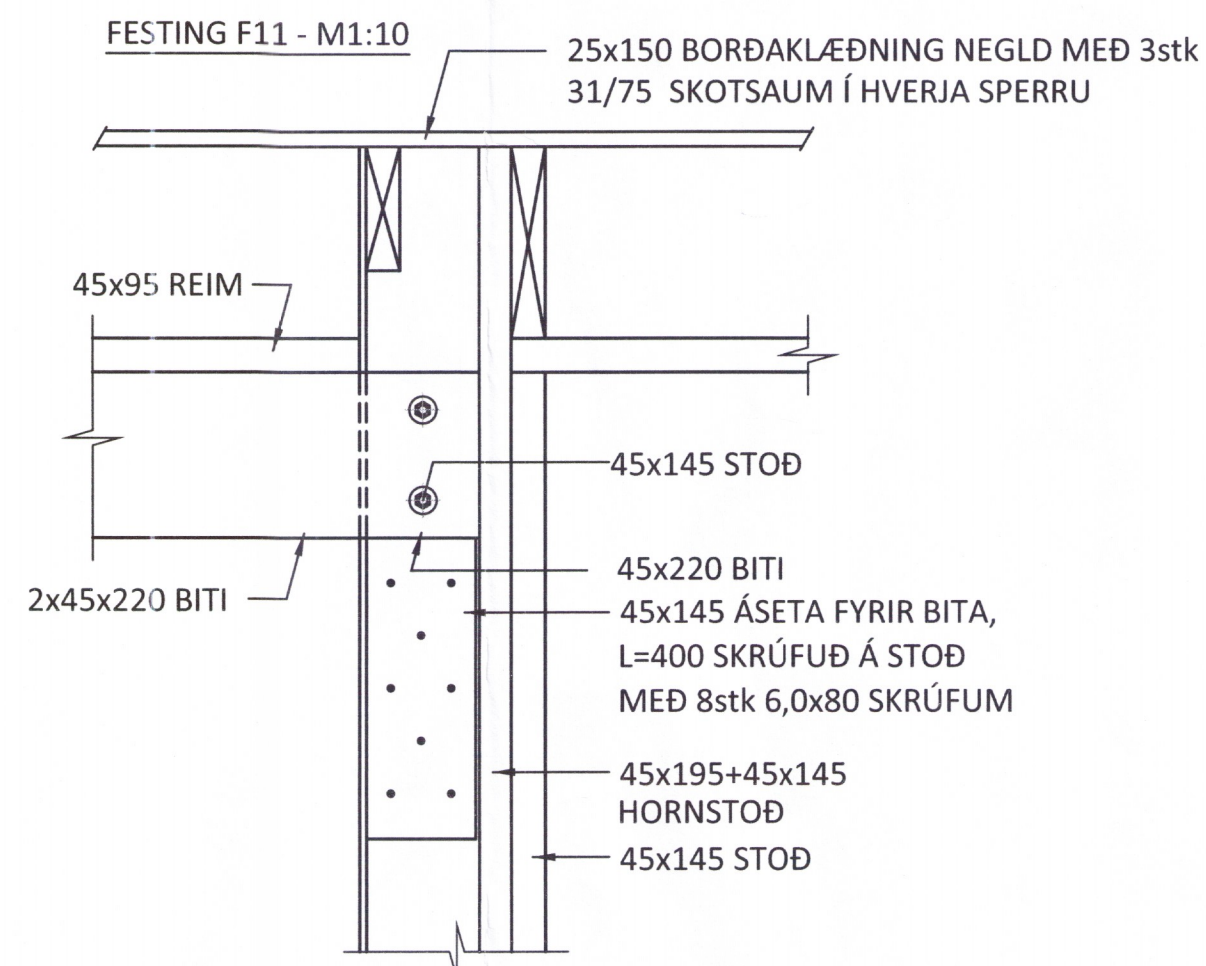
FESTING F9 - M1:10



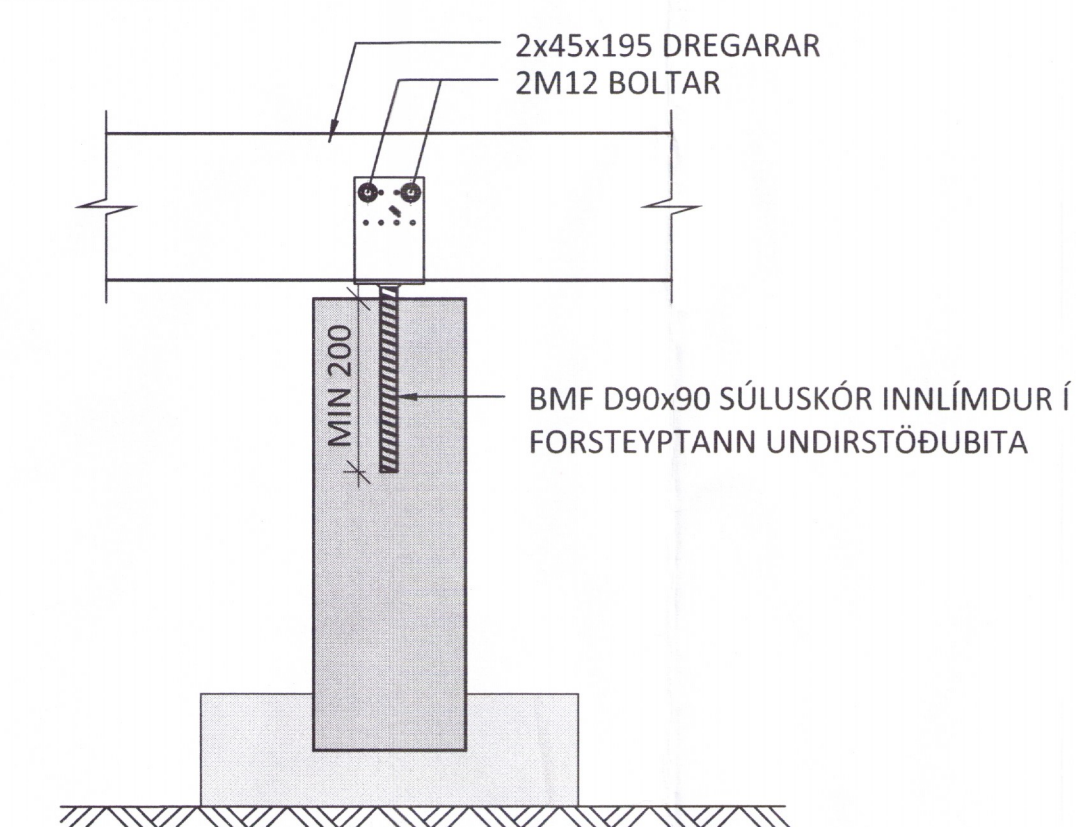
FESTING F10 - M1:10



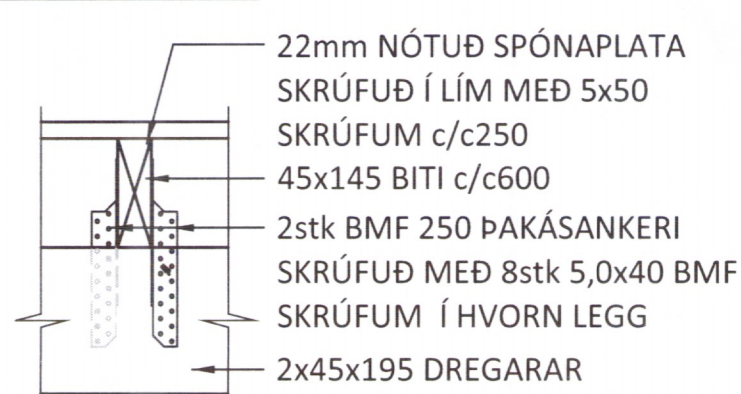
FESTING F11 - M1:10



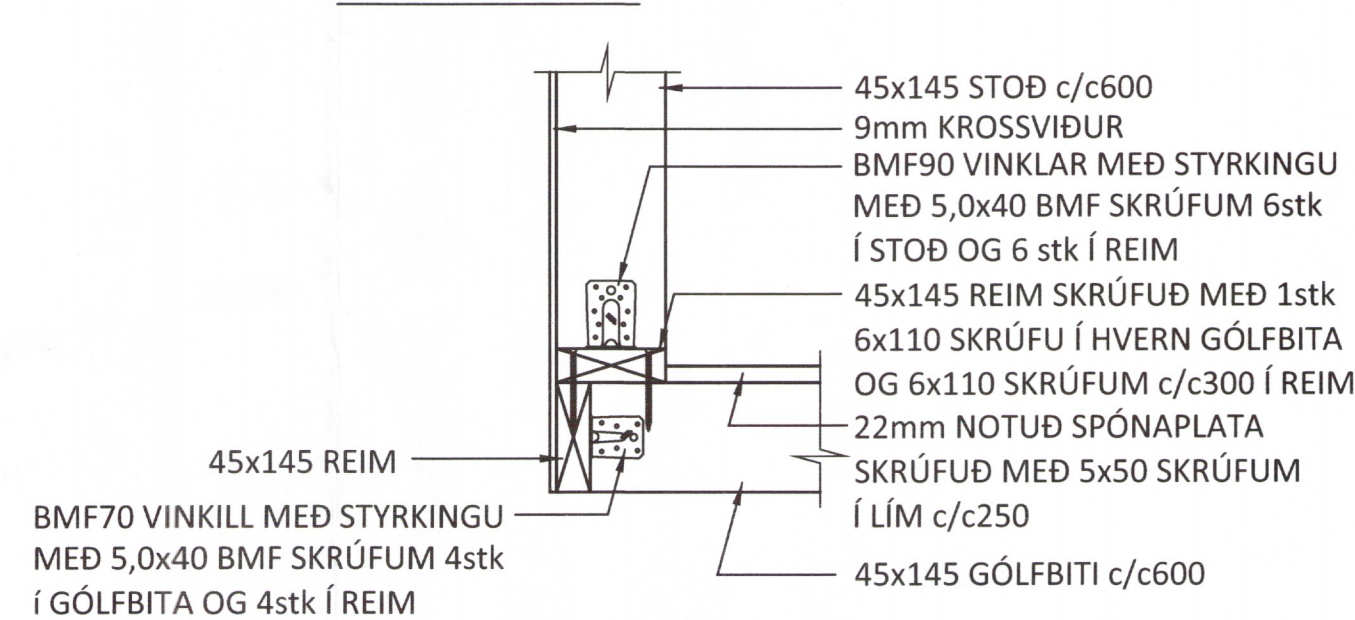
FESTING F12 - M1:10



FESTING F13 - M1:10



FESTING F14 - M1:10



SKÝRINGAR:

- ÖLL MÁL ERU Í MILLIMETURM

TIMBURVIRKI:

- ALLT TIMBUR SKAL VERA FLOKKAD TIMBUR C24.
- ÚTVEGGJIR ERU ÚR 45x145c/c600 EDA 45x195c/c600 KLÆDDIR AD UTANVERÐU MED 9mm GRENIKROSSVIÐ. VEGGJASTOÐIR ERU FESTAR VÍÐ BOTN-/TOPPREIM MED BMF90 VINKLUM. BOTNREIM ER FEST VÍÐ UNDIRSTÖÐUR MED M12 MÚRBOLTUM c/c600.
- TVÖFALDA/PREFALDAR STOÐIR ERU SKRÚFAÐAR SAMAN Í LÍM MED 5,0x80x/x300 Á VÍXL Í HVORA BRÚN.
- BERANDI INNVEGGIR ERU ÚR 45x95c/c600 KLÆDDIR MED 9mm GRENIKROSSVIÐ ÖÐRUM MEGIN. BOTNREIM SKAL BOLTUÐ Í STEYPU MED M12 MÚRBOLTUM c/c600.
- KROSSVIÐ SKAL LÍMA MED URETHANE LÍMI OG SKRÚFA MED 5,0x40 SKRÚFUM c/c150. SAMSKEYTI PLATNA SKULU ALLTAF VERA YFIR STOÐ EDA LAUSHOLTI.
- LAUSHOLT SKAL SETJA Á MILLI VEGGJASTODA c/c1200 OG Á SAMSKEYTI PLATNA.
- PAR SEM TIMBUR LIGUR AD STEYPU SKAL LEGGJA EITT LAG AF TJÖRUPAPPA Á MILLI.

ÞAKVIRKI:

- OFAN Á SPERRUR KEMUR 25x150 BORDAKLÆDNING NEGLD Í SPERRUR MED 3stk 31/75 SKOTSÁUM Í HVERT BORD.

2395-19

NR. DAGS. LYSING

ferill
VERKFRÆÐISTOFA

KERENGI 2

FRÍSTUNDAHÚS GRÍMSNES- OG GRAFNINGSHREPPUR

BURÐARVIRKI

FESTINGAR

DEILI

SAMÞYKKT 260172-3879

HÖNNUÐUR YFIRFARIÐ DAGS.ÚTG. DAGS. BREYTT.

ÁP ath@ferill.is ÞÓ 13.05.19

MKV. (A1) VERKNR. TEIKN. NR. BREYTT.

1:10 19053 1-05

Ferill ehf Mörkin 1 108 Reykjavík Sími: 575 1600 www.ferill.is