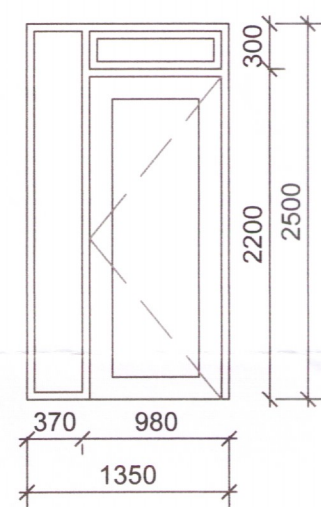
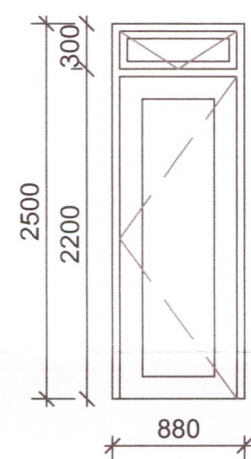


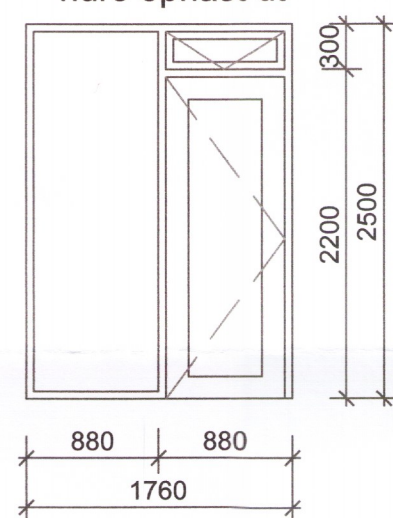
GH 1 - 1stk.
hurð opnast inn



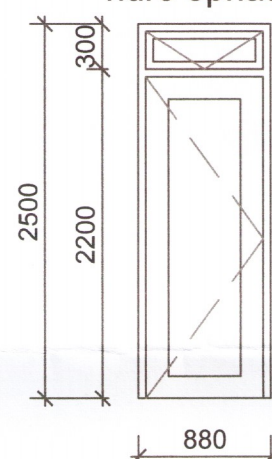
H2 - 1stk.
hurð opnast út



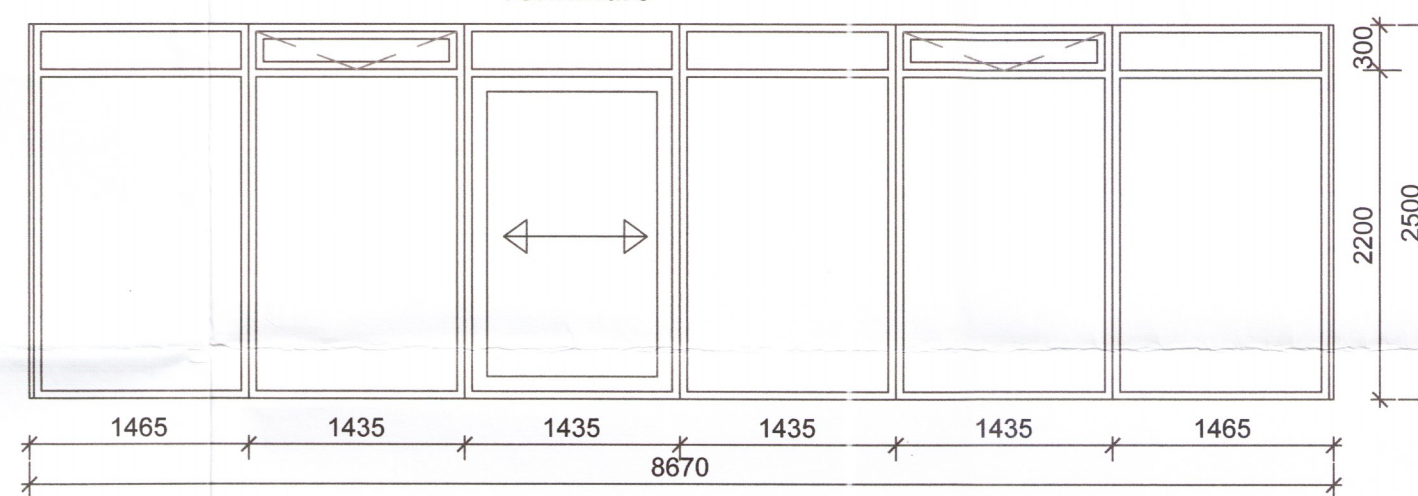
GH3 - 1stk.
hurð opnast út



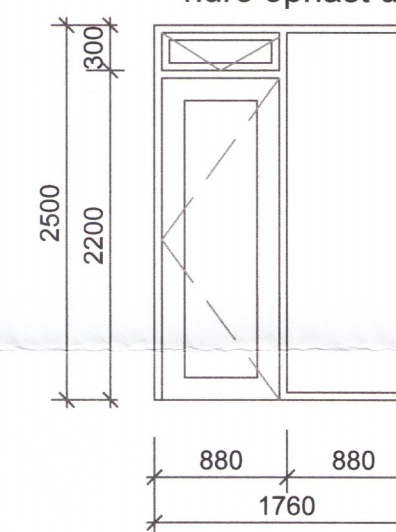
H4 - 1stk.
hurð opnast út



GH5 - 1stk.
rennihurð



GH6 - 1stk.
hurð opnast út



MÁL ATHUGIST Á STAÐNUM ÁÐUR
EN FRAMKVÆMD HEFST

SKÝRINGAR:
ÖLL MÁL ERU GATMÁL, TAKA ÞARF 10-20MM AF HVERRI HLIÐ
VEGNA ÍSETNINGAR, FER EFTIR FRAMLEIÐANDA

BREYTINGAR			
NR.	DAGS.	BREYTING	Sp.
1	07.10.2011	ARINN TEKINN ÚT	
2	07.10.2011	BREYTING Á KLÆÐNINGU	
3	07.10.2011	ÞAKHALLI AUKINN	
4	07.10.2011	GLUGGI LAGFÆRÐUR	

K.J. HÖNNUN EHF 091162-3509
TEL: 554-3232
TEL: 899-3234
E-MAIL kjartan@kjhonnun.is

HÖNNUN - SKIPULAG - RÁÐGJÖF
KJARTAN RAFNSSON FÍLÍÐSA 270365-3539
JÓN M. HALLDÓRSSON BYGGINGAFR. 091162-3509

SAMÞYKKT
VERK *[Signature]*
HESTUR 34
FRÍSTUNDAHÚS

TEIKNING
HURÐA OG GLUGGATEIKNING

KVARDI
1:50

DAGS.
15.09.2010
TEIKNAD AF
KR, JMH

TEIKNING NR.

13-04

24