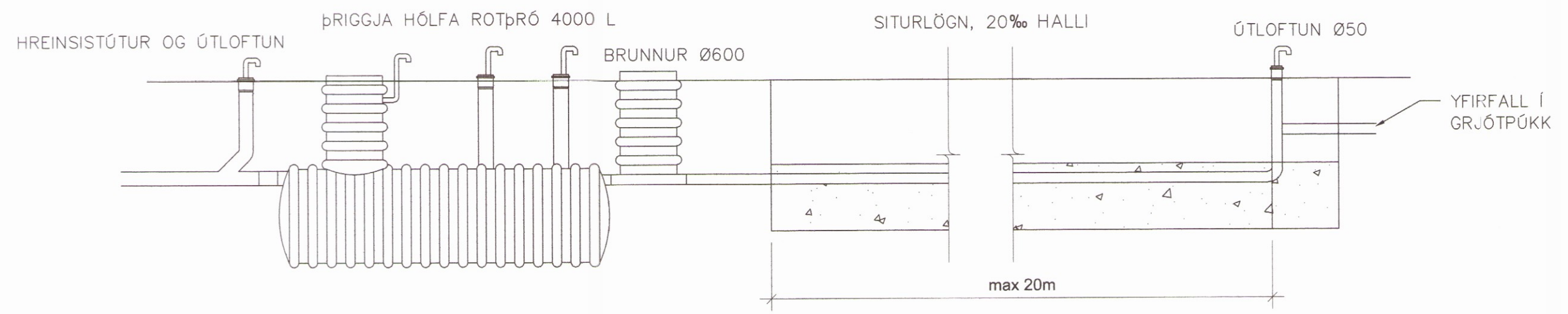
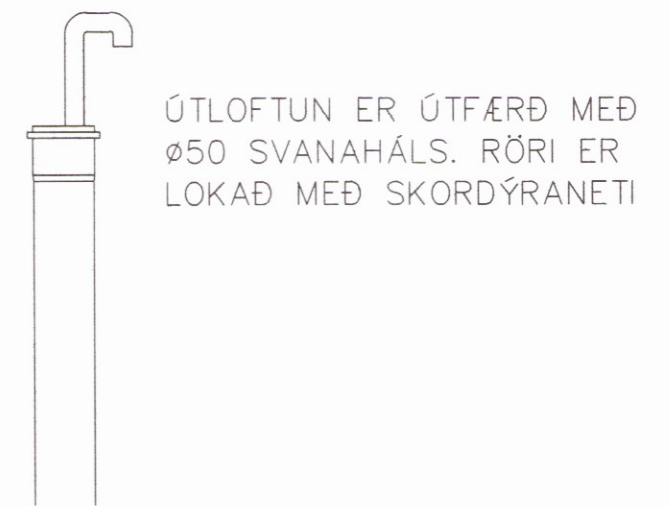


Skipulegs- og byggingarfulltrúi Uppvættis b.s.
Yfirfarið
 20. júlí 2017
Rannsóknir
 Byggingarfulltrúi

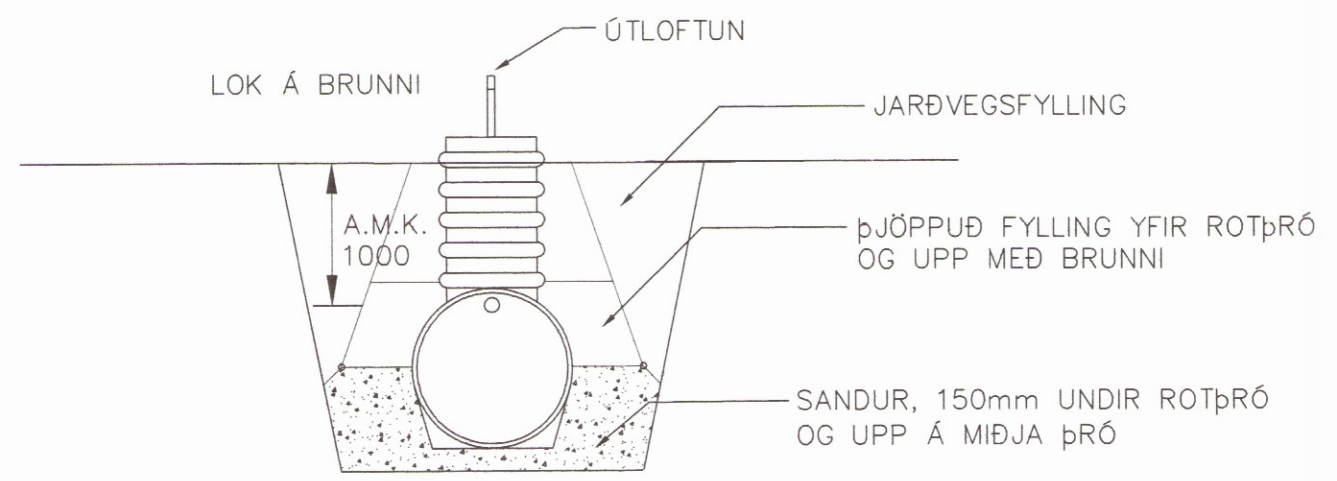
SITURLÖGN ER 100mm PVC RÖR MED SERBORUÐUM Ø10 GÖTUM Á BOTNI. Á ÞEIM HELMINGI LAGNAR NÆST ROTÞRÓ ERU 2 GÖT/M SVO 4 GÖT/M Í NÆSTA FJÖRDUNGI OG Í SÍÐASTA FJÖRDUNGI ERU 10 GÖT/M. TVÉR LAGNIR KOMA ÚR BRUNNI OG SAMEINAST Í LÖKIN ÞAR SEM SETT ER ÚTLOFTUN OG YFIR FALL Í ÞÖKK. SAMANLÖGD LEND SITURLAGNAR SKAL VERA 40 m. EF AÐSTÆÐUR LEIFA EKKI 20m LANGAR LAGNIR SKAL LEGGJA LAGNIRNAR SAMSIDA MED MINNST 2m MILLIBILI. SITURLAGNIRNAR LIGGJA EFST Í MALARBEÐI MED KORNSTÆÐR 16-25 mm SEM ER A.M.K. 30 sm ÞYKKT. UNDIR MALARBEÐI SKAL VERA LEKT JARÐVEGSLAG 50 - 100 sm ÞYKKT. TRYGGJA SKAL AÐ JARÐVATNSSTABA SE EKKI ÞAÐ HÁ AÐ HÚN NÁI UPP Í JARÐVEGSLÖG UNDIR SITURLÖGNUM. ROTÞRÓ OG SITURLAGNIR SKULU VERA Í FROSTFRÍUM AÐSTÆÐUM.



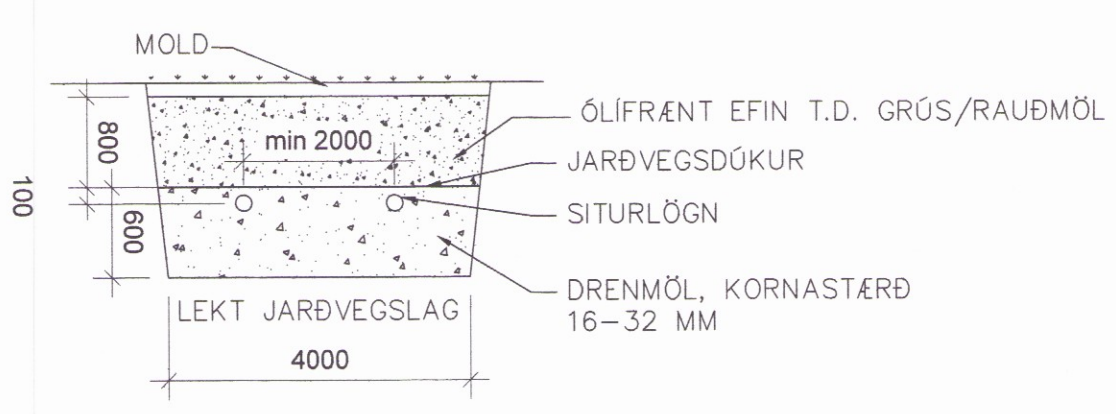
LANGSNIÐ Í ROTÞRÓ OG SITURLÖGN
 MKV. 1:50



ÚTLOFTUN
 MKV. 1:20



FRÁGANUR Á ROTÞRÓ
 MKV. 1:50



SNIÐ Í SITURLÖGN
 MKV. 1:50

SJÁ ALMENNAR SKÝRINGAR Á TEIKNINGU P-000

ADRAR SKÝRINGAR:
 ROTÞRÓIN ER 3 HÓLFA, 4000 LÍTRAR AÐ STÆRD OG GERÐ ÚR PEH-PLASTI. FREMSTA HÓLFID ER MED MANNOPI EN 160 MM STÖTAR ERU Á HINUM TVEIMUR HÓLFUNUM.

ÖLL MÁL ERU Í MILLIMETRUM, NEMA ANNAD SE TEKID FRAM.

FRÆRENNSLISLAGNIR ERU ÚR PVC-PLASTI. INNRENNSLI Í ÞRÓNNA ER Ø160 mm, EN ÚTRENNSLI ER Ø100 mm. LAGNIR Í SITURLÖGN ERU SERBORUÐ PVC RÖR EINS OG SYNT ER Á TEIKNINGU.

ÁRITUN SAMRÆMINGARHÖNNUNDA: Davíð K. Pih 101069-5249			
BREYTINGAR			
NR.	DAGS.	BREYTING	SB.
1	13.7.2017	FRUMÚTGÁFA	JPJ

NEW NORDIC
 engineering

NEW NORDIC ENGINEERING ehf. kt. 520914-1450
 HLIÐASMÁRI 19, 201 KÖPVAOGUR
 nne@new-nordic.eu, SÍMI 854-4080

SAMÞYKKT JÖKULL JÓNSSON 270575-4209

VERK:
SUMARLÍÐABÆR II
 ÁSAHREPPI

TEIKNING
 SÉRUPPDRATTUR
 SÉRTEIKNING
 ROTÞRÓ

2401

HANNAÐ JJ	TEIKNAD JJ	YFIRFARID DGT	MELKVARÐI 1:20/1:50	UTGÁFA NR. 1
DAGS. 13.7.2017	VERK NR. 17012	TEIKNING NR. P4-07		

