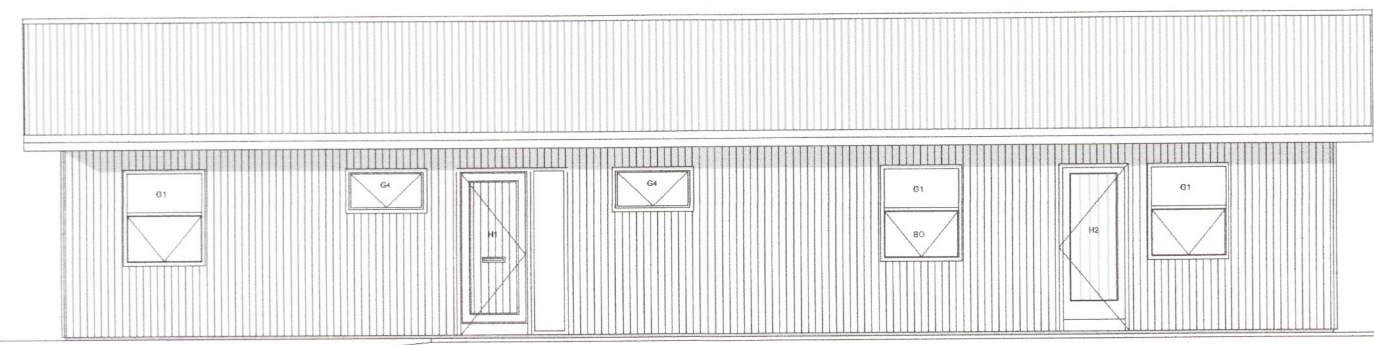
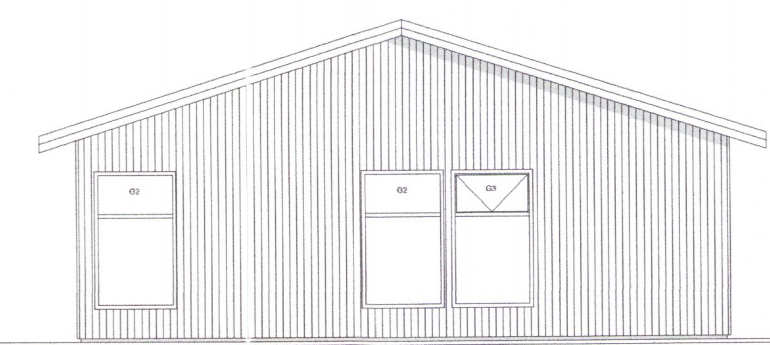


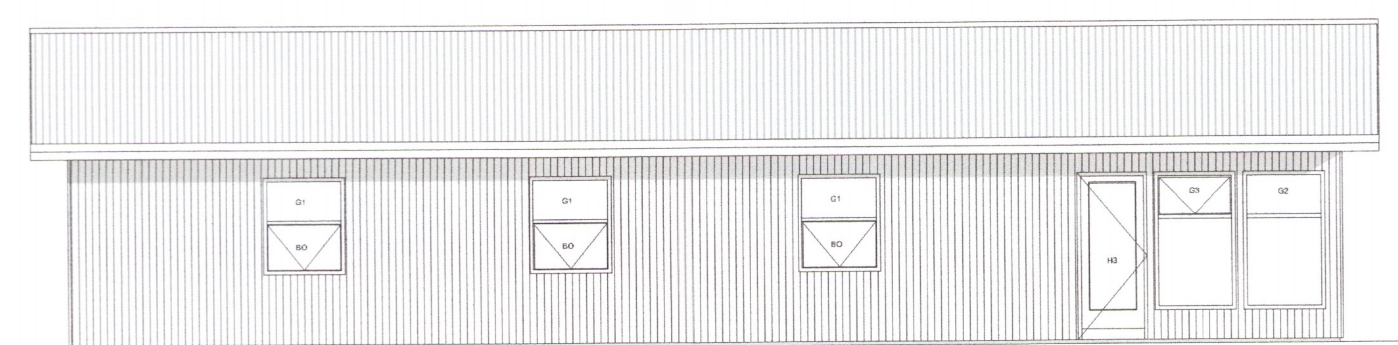
Umhverfis- og tæknisvið Uppsveita
Samþykkt
 29. maí 2019
David Spedsson
 Byggingafrulltrúi



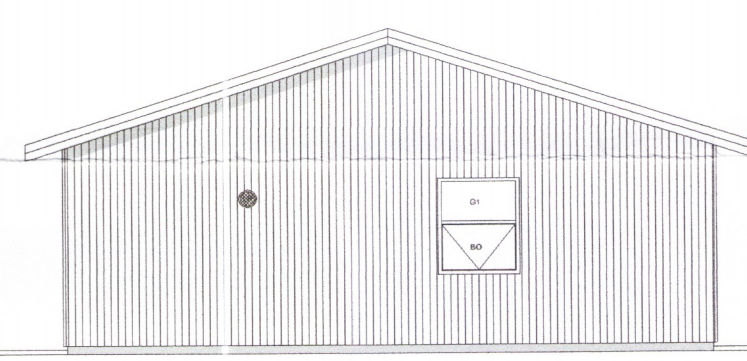
ÚTLIT - NORD-AUSTUR



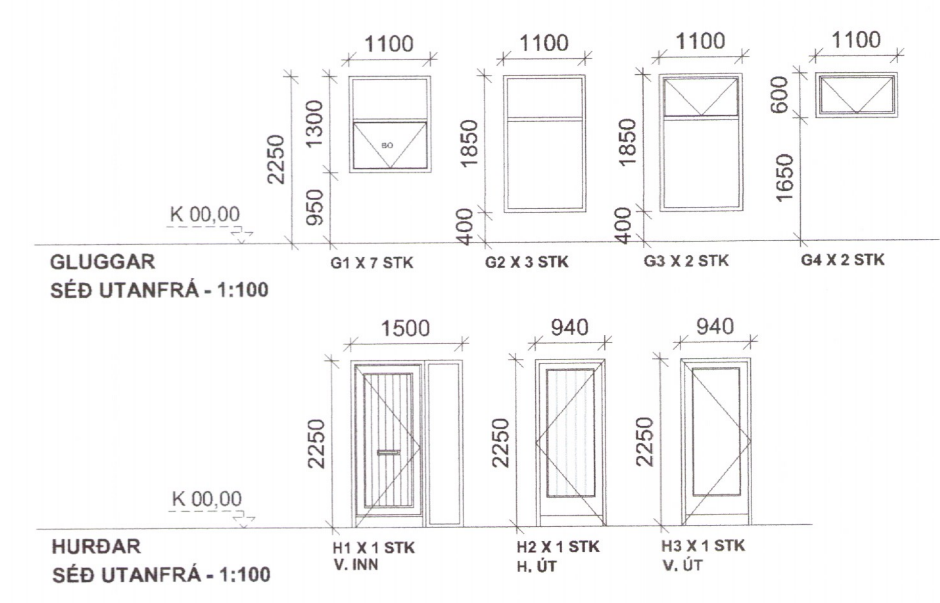
ÚTLIT - SUD-AUSTUR



ÚTLIT - SUD-VESTUR



ÚTLIT - NORD-VESTUR



2410-19

BR.	DAGS.	BREYTING
HELLATÚN_ÁSAHREPPI HELLATÚN_LÓÐ_H HURÐAR_GLUGGAR ÍBÚÐARHÚS		
Hannagát: ÓTB		Tökningsnúmer: 102
Samþykkt: Ólafur Tage Bjarnason <i>Ólafur Tage Bjarnason</i>		Mætti: 1:100
Hönnunartíðni (ef annar en aðalhönnuður):		Kl.: 15.04.2019
Dags: 02.10.18	Nr: 036.18	Blaðstærð: A2
EFFORTTEIKNISTOFA.....		
Ólafur Tage Bjarnason Byggingafræðingur BSc HÁHEIÐI 2, 800 SELFOSS, KT. 150482-3489 Sími: 697 6946, Vefang: www.elfort.is		