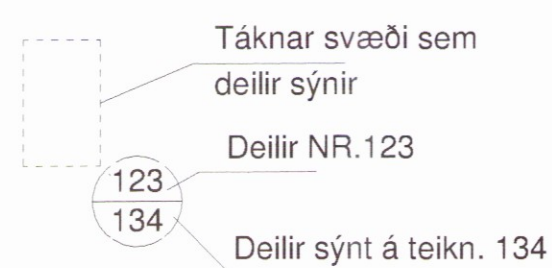
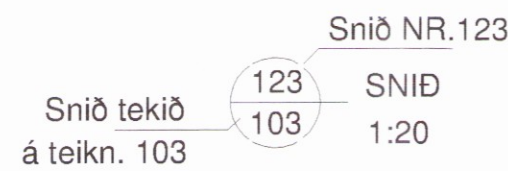
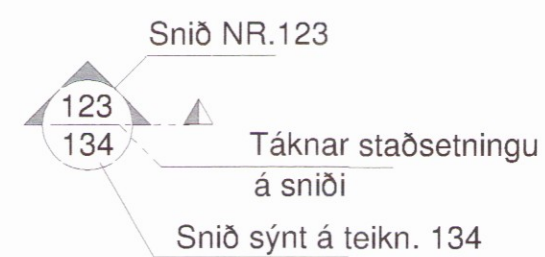


Skýringar á táknum:

Öll mál eru annað hvort í metrum eða millimetrum.
Hæðarkvótar eru í metrum.

- K = 00,00 Tákna hæð 0,00 á sniðum
- K = 00,00 Tákna hæð 0,00 á láréttum flötum
- A Tákna hæð
- B Tákna plötupykkt



- B Merkir Biti
- S Merkir Súla
- V Merkir Veggur
- U Merkir Undirstaða

U001-Y Merkir Undirstöðu 001 sem sýnd er á teikningu Y

Almennar skýringar:

ÖLL VINNA SKAL VERA Í SAMRÆMI VIÐ TEIKNINGAR ÞESSAR, VERKLYSINGU ÞAR SEM UM HANA ER AÐ RÆÐA. KRÖFUR BYGGINGARREGLUGERÐAR OG VIÐEIGANDI STAÐLA.

SANNREYNA SKAL ÖLL MÁL OG AÐSTÆÐUR Á VERKSTAÐ ÁÐUR EN VINNA HEFST.

TRYGGJA SKAL STÖÐUGLEIKA MANNVIRKJA Á ÖLLUM STIGUM VERKSINS MEÐ TÍMABUNDNUM STÍFINGUM, FESTINGUM EÐA Á ANNAN VIÐURKENNDAN HÁTT.

Bendistál:

STÁL MERKT K ER KAMBSTÁL OG SKAL VERA B500NC SAMKVÆMT ÍST NS 3576-3:2005
d TÁKNAR ÞVERMÁL BENDISTÁLSSTANGAR

Tákn:

- K 10 c300 TÁKNAR 10mm KAMBSTÁL MEÐ 300mm BIL MILLI JÁRNA
- K 10 c300 HH TÁKNAR 10mm KAMBSTÁL MEÐ 300mm BIL MILLI JÁRNA Á HVORRI HLIÐ VEGGJAR EÐA PLÖTU
- K 257 TÁKNAR BENDIMOTTUR MEÐ $A_s=257$

- TÁKNAR JÁRN ALMENNT OG Í NEDRI BRÚN PLÖTU OG Í FJÆRBRÚN VEGGJAR
- TÁKNAR JÁRN Í EFRRI BRÚN PLÖTU OG Í NÆRBRÚN VEGGJAR
- TÁKNAR SKEYTINGU JÁRNA
- TÁKNAR JÁRN SEM BEYGIST ÖPP
- TÁKNAR JÁRN SEM BEYGIST NIÐUR
- SÝNIR STEFNU Á JÁRNUM NÆST BRÚN
- TÁKNAR TVÖ LÖDRÉTT JÁRN SEM KOMA VIÐ GÓLFSÍÐ OP Á NÆSTU HÆÐ FYRIR OFAN
- TÁKNAR DREIFILÍNU JÁRNS Á MILLI PLÖTUBRÚNA
- K20 c200 STANGIR d = 20mm, LENGÐ 6000mm MIÐJUBIL 200mm DREIFT YFIR MERKT SVÆÐI
- K12 c200 LYKKJA, d = 12mm, MIÐJUBIL 200mm, KLIPPILENGÐ 1500 mm.

Steypuhula:

BYGGINGARHLUTAR AÐSTÆÐUR	STEYPUHULA NEMA SÉRTEIKNING SÝNI ANNAD.	
	PLÖTUR mm	VEGGIR, BITAR OG STODIR mm
INNANHÚSS OG ÚTVEGGIR EINANGRADIR AÐ UTAN	25	25
UTANHÚSS	40	40
VEGGIR AÐ FYLINGU OG UNDIRSTÖÐUR	40	40
ÞAR SEM STEYPT ER BEINT Á FYLINGU	75	75
ÞAR SEM PLATA ER STEYPT Á EINANGRUN Á FYLINGU	40	40

STEYPUHULA Á BURÐARJÁRN SKAL ÞÓ HVERGI VERA MINNI EN d-10mm ÞANNIG SKAL GENGIÐ FRÁ BENDINGU Í MÖTUM, AÐ ALLAR STANGIR SÉU Á ÞEIM STAÐ SEM TIL ER ÆTLAST SKV. UPPDRÁTTUM OG TRYGGT SÉ AÐ ÞÆR HREYFIST EKKI ÞEGAR STEYPT ER. SKAL Í ÞVI SKYNI NOTA FJARLÆGGÐARKUBBA OG STÓLA.

VIKMÖRK Á STAÐSETNINGU JÁRNA Í ÞVERSNIÐI ER ±10mm

Steinsteypa:

STEINSTEYPA, GÆÐI, FRAMLEIÐSLA, MEDFERÐ OG PRÓFANIR SKULU VERA Í SAMRÆMI VIÐ ÍST EN 206:2013

STEYPUGÆÐI EINSTAKRA STEYPTRA BYGGINGARHLUTA:

STAÐSETNING	STYRKLEIKA FLOKKUR	ÁREYTISS FLOKKUR	LOFT (%)	SEMENT (kg/m³)	V/S HLUTFALL	FJADURSTUÐULL (GPa)
UNDIRSTÖÐUR OG GRUNNPLATA	C25/30	XC2/XC3	≥ 5,0	≥300	≤0,55	≥ 23,2
VEGGIR EIN. AÐ UTAN, STEYPA, INNANHÚSS, ÁSTEYPA	C30/37	X0/XC1	≥ 5,0	≥300	≤0,50	≥ 24,8
MANNVIRKI UTANHÚSS OG Á LÖÐ	C30/37	XF3	≥ 5,0	≥330	≤0,45	≥ 24,8
HOLPLÖTUR	> C50/60 *	X0/XC1	*	*	*	*

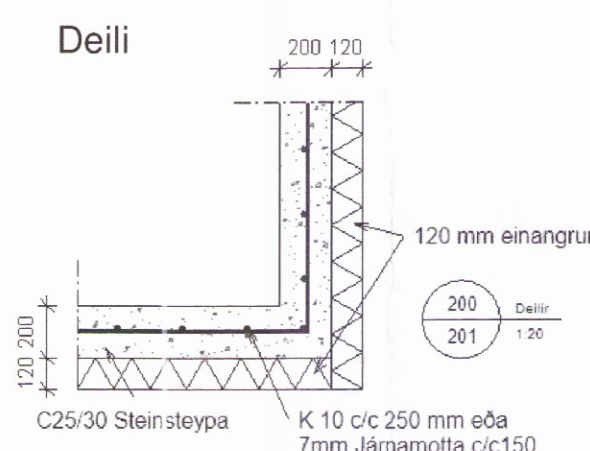
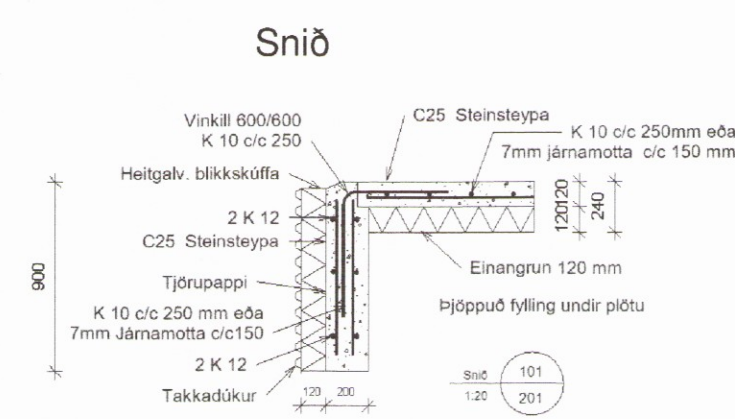
- VIKMÖRK Í LOFTINNIHALDI: +3,0%/-0,0%
- KORNASTÆRÐ (mm): ≤22 (RAUFASTEYPA < 16)
- CL-FLOKKUR: CL 0,2
- ÞJÁLNFLOKKUR: S2,S3

*: GÆÐI OG GERÐ STEYPU Í HOLPLÖTUR ER ÁKVEÐIN AF FRAMLEIÐANDA HOLPLATNA, HÁÐ SAMÞYKKI VERKKAUÐA

Beygjng og skevting járna:

ÞVERMÁL JÁRNS, d	mm	8	10	12	16	20	25
D, LYKKJUR OG VINKLAR	mm	32	40	48	64		
D, BURÐARJÁRN	mm		60	72	96	120	150
SKEYTILENGD JÁRNA S	mm	450	550	650	850	1100	1400
FESTILENGD JÁRNA F	mm	350	400	500	650	800	1000

Veggendingar, almenn snið og deili



Álagsforsendur:

NOTÁLAG:

ÁLAGSTILHÖGUN ER Í SAMRÆMI VIÐ ÍST EN 1990:2002, ÍST EN 1991-1-1:2002 OG ÞJÓÐARVIÐAUKA STAÐLARÁÐS ÍSLANDS
ÞÖK : 0,4 kN/m²
GÓLF: 3,0 kN/m²
AUKANOTÁLAG VEGNA LÉTTRA VEGGJA: 1,0 kN/m²

VINDÁLAG:

VINDÁLAG REIKNAST SAMKVÆMT ÍST EN 1991-1-4:2005, ÁSAMT ÞJÓÐARVIÐAUKA STAÐLARÁÐS ÍSLANDS.

GRUNNGILDI VINDHRADA ER 36,0 m/s ÁSAMT TILHEYRANDI FORMSTUÐLUM. HRYFISFLOKKUR (TERRAIN CATEGORY) II VIÐMIÐUNARHÆÐ HÚSS ER h = 6,2m, GRUNNGILDI VINDÁLAGS ER 1,67 kN/m² FORMSTUÐLAR INNRA VINDÁLAGS ERU $c_{pi} = +0,2/-0,3$

SNJÓÁLAG:

SNJÓÁLAG REIKNAST SAMKVÆMT ÍST EN 1991-1-3:2003, GRUNNGILDI SNJÓÁLAGS ER 2,1 kN/m² (SVÆÐI 1) KENNIGILDI SNJÓÁLAGS Á ÞÖK ER 1,0 kN/m², SNJÓSÖFNUN REIKNAST SÉRSTAKLEGA ÁSAMT ÞJÓÐARVIÐAUKA STAÐLARÁÐS ÍSLANDS.

JARÐSKJÁLFTAÁLAG:

JARÐSKJÁLFTAÁLAG REIKNAST SAMKVÆMT ÍST EN 1998-1:2004, ÁSAMT ÞJÓÐARVIÐAUKA STAÐLARÁÐS ÍSLANDS. HÖNNUNARHRÖÐUN ER 0,5g, MIKILVÆGISFLOKKUR III, OG JARÐVEGSFLOKKUR A.

Heildar lárétt jarðskjálftaálag: $\gamma \times AED = 1,2 \times 0,625W = 0,75W$
Heildar lóbrétt jarðskjálftaálag: $\gamma \times AEDv = 1,2 \times 0,75W = 0,90W$
W er reikningsleg þyngd byggingarinnar

GRUNDUN:

GRUNDUN SAMKVÆMT ÍST EN 1997-1:2004 ÁSAMT ÞJÓÐARVIÐAUKA STAÐLARÁÐS ÍSLANDS. GRUNDAÐ ER Á VEL ÞJAPPADRI FYLINGU. MESTA ÁLAG Á UNDIRSTÖDU ER MINNA EN 0,5 MN/m² RÚMPYNGD GRUNDUNAREFNIS ER >18,0 kN/m³ OG SKRIDHORN >40°

TRÉVIRKI:

ALLT EFNÍ OG VINNA SKAL VERA Í SAMRÆMI VIÐ VIÐEIGANDI ÍST OG EN STAÐLA LÍMTRÉ OG KERTÓ BITAR SKULU VERA AF STYRKLEIKAFLOKKI GL30 SKV. ÍST EN 14080:2013. TIMBUR Í BURÐARVIRKI SKAL STANDAST KRÖFUR SEM GERÐAR ERU TIL TIMBURS AF STYRKLEIKAFLOKKI C18 SKV ÍST EN 338:2009 (T1 SKV ÍST INSTA 142:2009) AÐRIR VIÐIR (LOFTUNARLISTAR KLÆÐNINGAR O.Þ.H.) MEGA VERA AF STYRKLEIKAFLOKKI C18 SKV ÍST EN 338:2009 (T1 SKV ÍST INSTA 142:2009)

ÞAR SEM TIMBUR LIGGUR AÐ KALDRI STEYPU SKAL SETJA RÆMU AF TJÖRUPAPPA Á MILLI. ALLIR NAGLAR, BOLTAR OG FESTIJÁRN SKULU VERA SINKHÚÐUÐ, SJÁ EINNIG VERKLYSINGU. MÚRBOLTAR: M12-150/90 MERKIR 12mm BOLTI, 150mm LANGUR, FESTILENGD: 90mm FYLGJA SKAL FYRIRMÆLUM FRAMLEIÐANDA VIÐ UPPSETNINGU Á BOLTUM, MÚRBOLTUM, FESTIJÁRNUM O.S.FRV. N TÁKNAR VENJULEGAN FERHYRNDAN SAUM. K TÁKNAR KAMBSAUM HEIMILT ER AÐ NOTA TIL ÞESS GERÐAR FESTISKRÚFUR Í FESTIVINKLA Í STAÐ KAMBSAUMS

Í ÞAKKLÆÐNINGU SKAL NOTA 25x150mm BORDAKLÆÐNINGU ÚR FURU EÐA 18mm KROSSVIÐ ÚR BARRTRÉ Í GEGN, NÁNAR SJÁ TEIKNINGAR OG VERKLYSINGU.

STÁLVIKRI

Frágangur járna í kringum op:

SÉ EKKI ANNARS GETIÐ KOMI AUKALEGA JÁRN UMHVERFIS GLUGGA, HURDIR OG OP Í PLÖTUM OG VEGGJUM ER SVARA TIL PEIRRA JÁRNA SEM KLIPPT ERU Í SUNDUR, ÞÓ ALDREI MINNA EN 2 K12 EÐA 1 K16

ALLT EFNÍ OG VINNA SKAL VERA Í SAMRÆMI VIÐ ÍST OG EN STAÐLA

ALLT STÁL Í STÁLVIKRI, FESTINGUM OG STÍFUM SKAL VERA S235JR EÐA BETRA SKV. ÍST EN 10025:2004.

SUÐUEFNI SKAL VERA SAMSVARANDI AÐ GÆÐUM

STÁL Í STÁLVIKRI OG FESTINGUM UTANHÚSS EÐA Á KÖLDUM OG RÖKUM SVÆÐUM SKAL VERA HEITZINKHÚÐAÐ. ANNAD STÁL SKAL RYDHREINSA MEÐ SANDBLÆSTRI OG GRUNNA MEÐ ZINKRÍKUM GRUNNI ER HÆFIR MÁLNINGARKERFI.

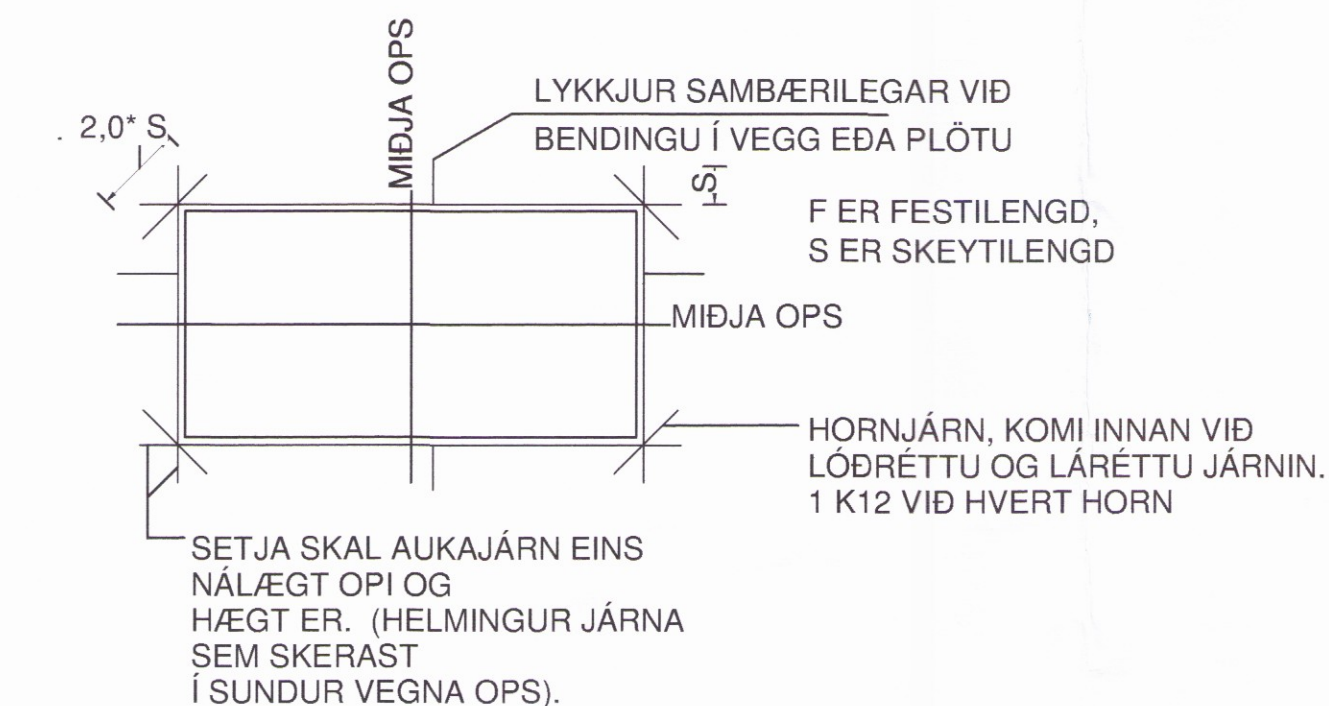
BOLTAR RÆR OG SKINNUR SKULU VERA AF STYRKLEIKAFLOKKI 8.8 OG HEITZINKHÚÐUÐ

ÖLL MÁL Á TEIKNINGUM ERU NAFNMÁL GEFIN Í mm. VIÐ SMÍÐI SKAL TAKA TILLIT TIL POLVIKA, SUÐUGAPA O.S.FRV.

EF EKKI ER ANNARS GETIÐ Á TEIKNINGUM SKAL LÁGMARKS STÆRÐ (a) KVERKSUÐU VERA STÆRRA GILDIÐ AF: a=4mm, a=HÁLF ÞYKKT SODINS ÞVERSNIÐS MIÐAÐ VIÐ AÐ SODIÐ SÉ BEGGJA VEGNA. ALLAR STÚFSUÐUR SKULU HAFA FULLA GEGNUMBRÆÐSLU.

SUDUMENN SKULU HAFNA HÆFNISVOTTORÐ SKV. ÍST EN ISO 9606-1:2013

SUDUR SKULU UPPFYLLA GÆDAFLOKK C SAMKVÆMT ÍST EN ISO 5817:2014.



SETJA SKAL AUKAJÁRN EINS NÁLÆGT OPI OG HÆGT ER. (HELMINGUR JÁRNA SEM SKERAST Í SUNDUR VEGNA OPS).



VERK - 10-07-17-01-200 A1



Hamar & Strik ehf
Kt: 710715-0840
Brandshús 6
801 Selfoss
S: 696-3720 / 691-3720
hamarogstrik@gmail.com

Verkefni:	Ferjunes land 2 lóð 2.2
Verkhúti:	Burðarvirki Almennar skýringar
Landnr:	220973 Staðgreinir: 8722-6-00022007
Teiknað af:	Lilja Ómarsdóttir
Kt:	010578-9889
Yfirfarið af:	2425
Hönnuður:	Sigríður U. Sig.
Kt:	240772-4279
Dags:	20/07/17
Kvarði:	1:100
Verknúmer:	10-07-17-01

VERK - 10-07-17-01-200 A1