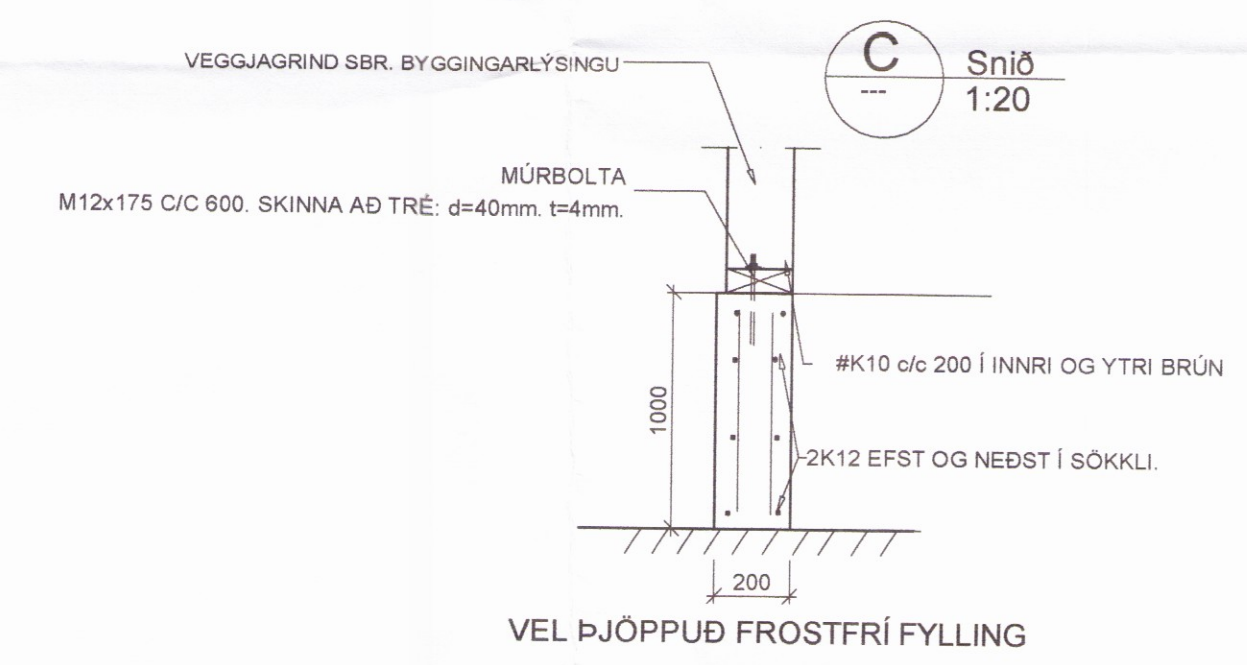
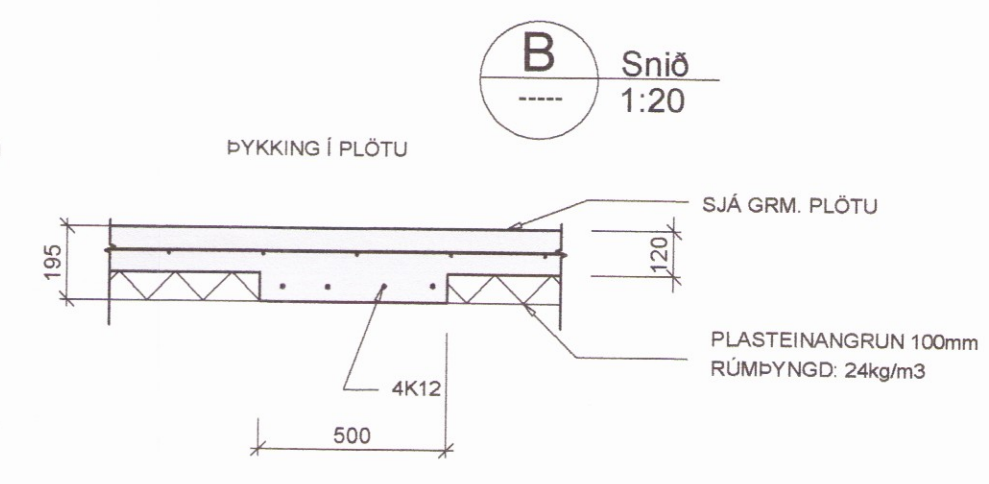
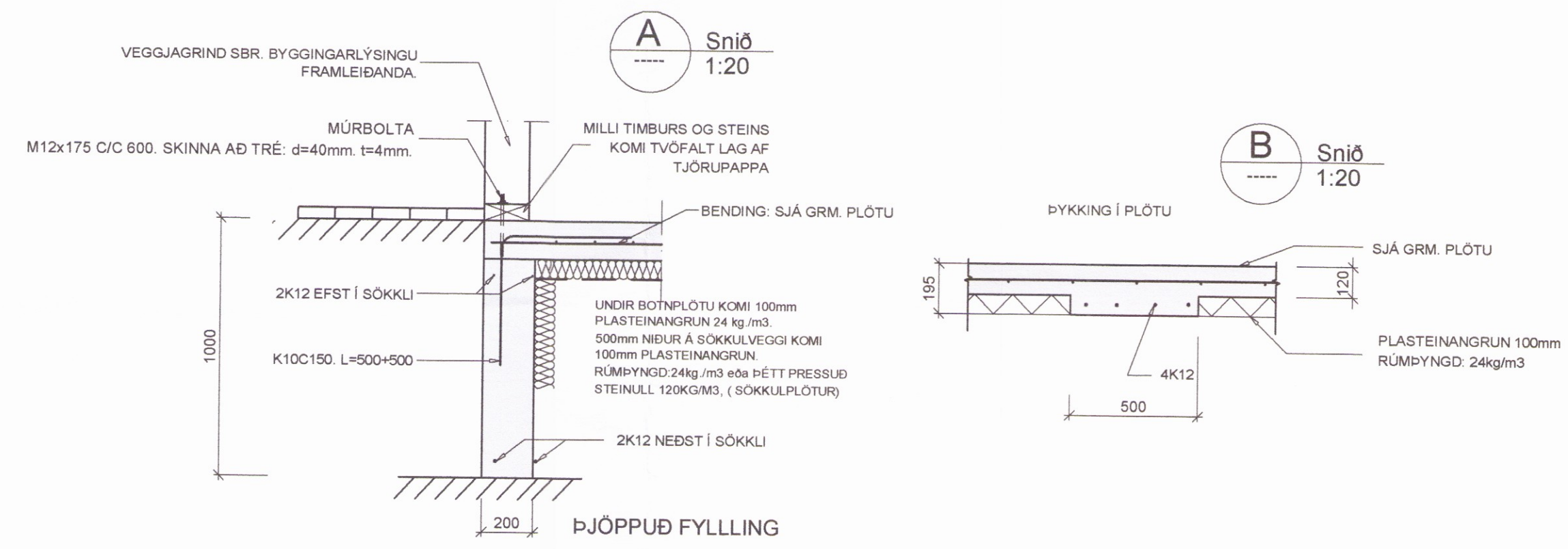


Almennar skýringar:  
Önefnd mál eru í millimetrum.  
Kólar eru í metrum.  
Undirstöður: Miðað er við að undirstöður standi á þjappaðri fyllingu, mesta álag <math>0.5\text{ MPa}</math>.  
Aðflut burðarfylling í og að sókklum og vera frostþolin og slitsterk og skjal kornadreifingin vera bannig að góð þjöppun mást.  
Mesta steinastærð í hverju fyllingalagi má ekki vera meiri en 1/3 af fyllingalagi hvers laga.  
Geð er krafna til þess að sérhvert fyllingarlag standist eftirfarandi kröfur miðað við þjöppuþróf  $E2 \geq 125\text{ Mpa}$  og  $E2/E1 \leq 2.2$ .

Steypa: Öll steypa skal uppfylla kröfur ÍST14 og ÍST10 svo og eftirfarandi:  
Útsteypa:  $VS < 0.5$   
Sementamagn  $> 300\text{ kg/m}^3$   
Fjarlægðarstöðull lofta  $< 0.25\text{ mm}$   
Loft: 5-6 %  
Styrkleiki: S 250

Steypuástál: K10 og K12 skulu vera úr KS40 en þó skulu lykjur vera úr suðuhæfu KS40. K16 og stærri járn skulu vera úr KS40.  
Mál á lykjum eru utanmál. Ekki má skeyta meira en þriðja hvert járn í sama sniði. Upp með og undir öll op skal setja 2K12. Yfir op skal setja 2K12 nema annað sé tekið sérstaklega fram. Í ytri lörum útveggja skulu járn liggja 3.5 sm frá steypufirborði en annarsstaðar gilda ákvæði ÍST10.

#K10 c/c 250 í MIDRI PLÖTU Í STAÐ #K10 c/c 250 MÁ NOTA JÄRNAMOTTU K16B



Verkræðistofa Ívars Haukssonar ehf.  
Síðumúli 13, 108 Reykjavík  
Sími: 695-4337  
e-mail: ivar@vha.is  
www.vha.is  
Kennitala: 540212-2790

**VÍH**

Hannað Í.H.	Telknað Í.H.	Samþykkt: <i>Ivar Hauksson</i>
		Kennitala 110383-5339

**KERHRAUN C NR. 77**  
GRÍMSNES OG GRAFNINGSHREPPÍ  
BURÐARVIRKI  
GRUNNMYND SÖKKLA  
SKÝRINGAR OG SNIÐ **2434**

Mkv. 1:50	Telkn. nr. 2-0.1	Verk nr. 1255
1:20		

Áritun: *Ivar Hauksson* / hönnunarstjóri / Dags: **JULÍ '17**