

Porvarður L. Björgvinsson
M. 250572-3529

ÁRITUN HÖNNUNARSTJÓRA: KR
SÉRUPPRÁTTUR ER Í SAMRÆMI VÍÐ ADALUPPRÆTTI.
VERKNR: DAGS.ÚTG:

SKÝRINGAR:

- ÖLL MÁL ERU Í MILLIMETNUM

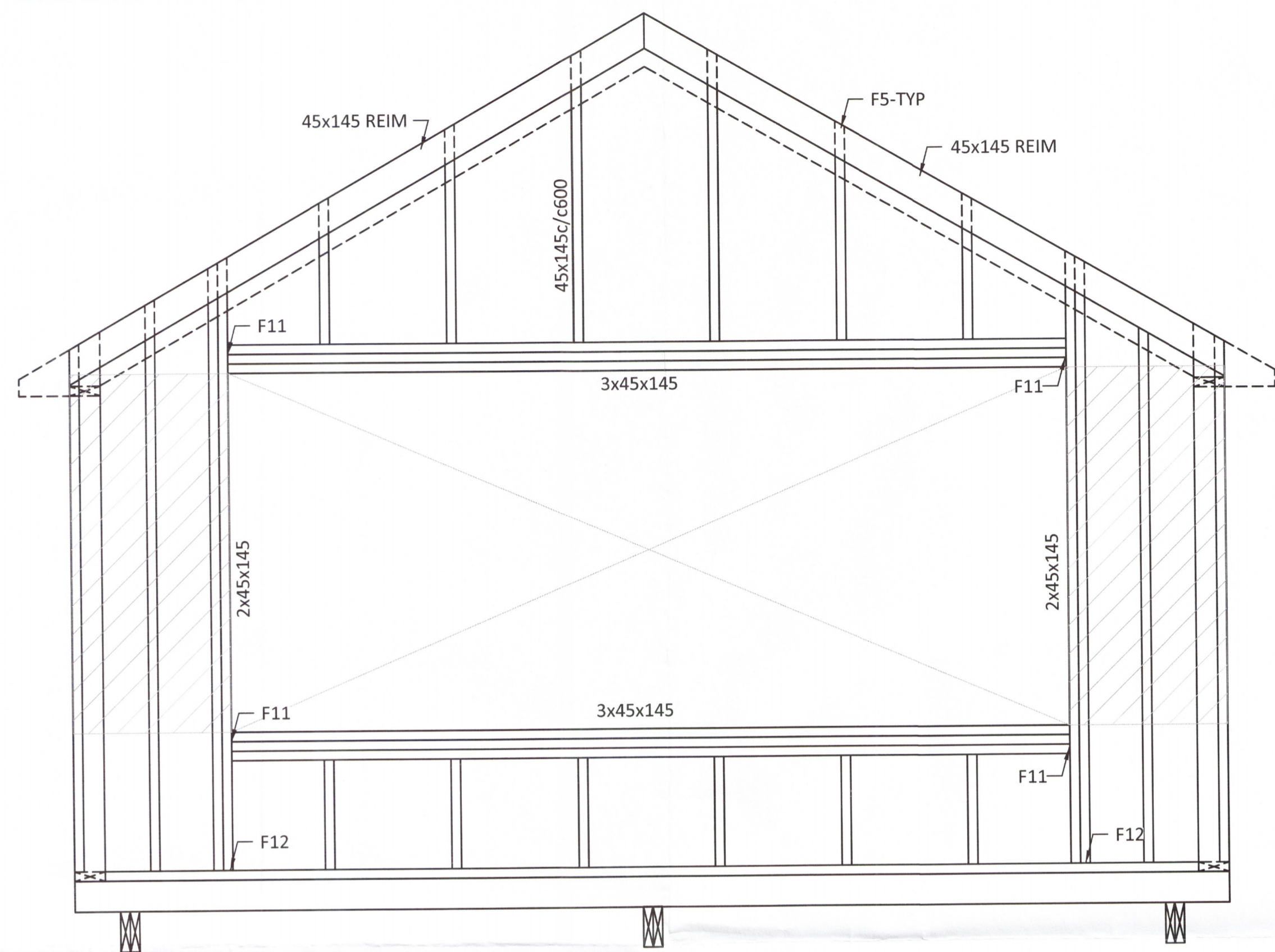
TIMBURVIRKI:

- ALLT TIMBUR SKAL VERA FLOKKAÐ TIMBUR C24.
- ÚTVEGGJIR ERU ÚR 45x145c/c600 NEMA ANNAD SÉ TEKID SÉRSTAKLEGA FRAM, KLÆDDIR AD UTANVERÐU MEÐ 9mm GRENKROSSVIÐ. VEGGJASTOÐIR ERU FESTAR VÍÐ BOTN-/TOPPREIM MEÐ BMF90 VINKLUM.
- TVÖFALDA/PREFALDAR STOÐIR/BITAR ERU SKRÚFADAR SAMAN Í LÍM MEÐ 5,0x80x/x300 Á VÍXL Í HVORA BRÚN.
- KROSSVIÐ SKAL LÍMA MEÐ URETHANE LÍMI OG SKRÚFA MEÐ 5,0x40 SKRÚFUM c/c150. SAMSKYEYTI PLATNA SKULU ALLTAF VERA YFIR STOÐ EÐA LAUSHOLTI.
- FYRIR VEGGFLETI SEM SKYGGÐIR ERU Á HLIÐARMYNDUM MEÐ SKAL SKRÚFA ÚTHRING SVÆÐIS Á KROSSVIÐARPLÖTU MEÐ 5x40 SKRÚFUM c/c50
- LAUSHOLT SKAL SETJA Á MILLI VEGGJASTOÐA c/c1200 OG Á SAMSKYEYTI PLATNA.
- ÞAR SEM TIMBUR LIGGUR AD STEYPU SKAL LEGGJA EITT LAG AF TJÖRUPAPPA Á MILLI.

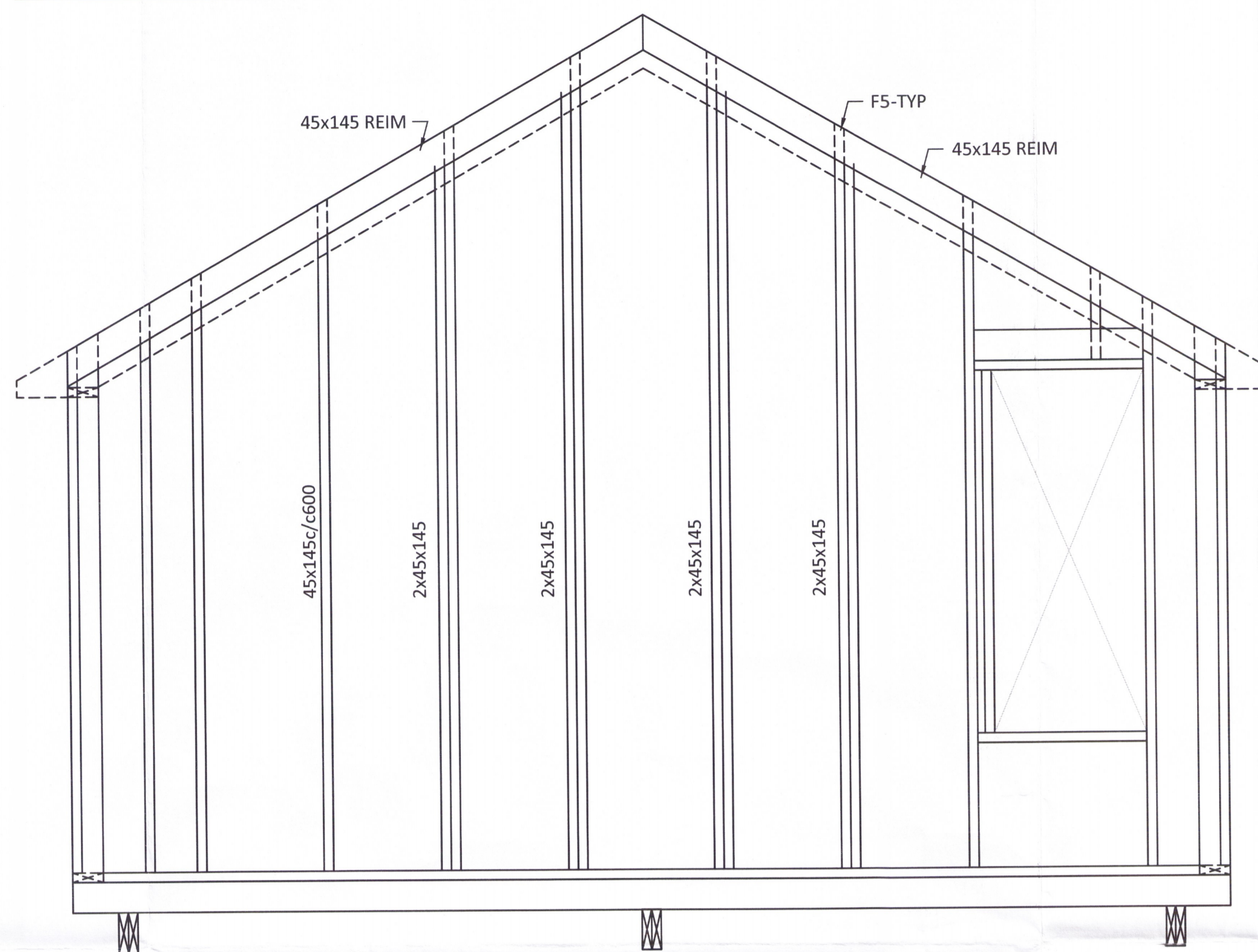
ÞAKVIRKI:

- OFAN Á SPERRUR KEMUR 25x150 BORDAKLÆÐNING NEGLD Í SPERRUR MEÐ 3stk 31/75 SKOTSÁUM Í HVERT BORD.

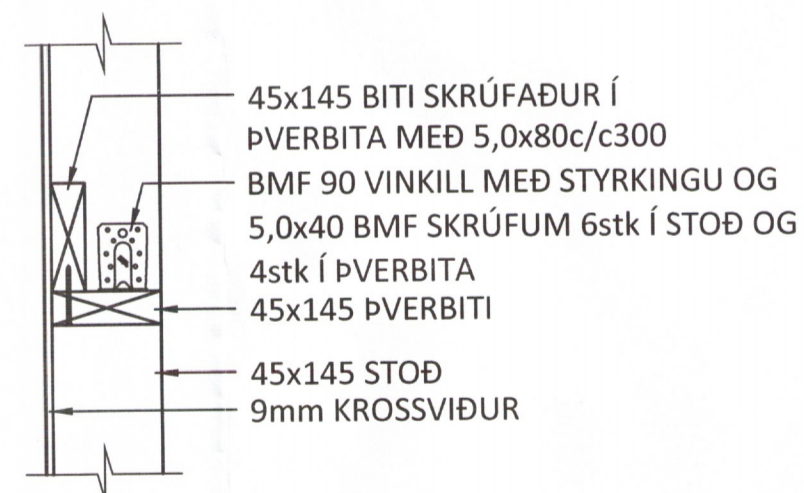
TIMBURVEGGUR V001 - M1:20



TIMBURVEGGUR V002 - M1:20



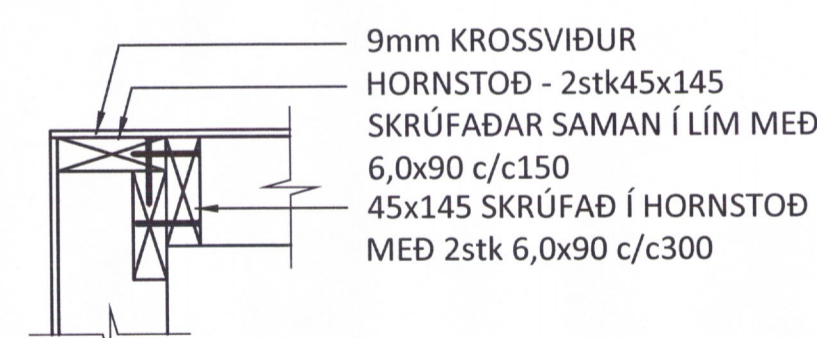
DÆMIGERT FESTING OFAN GLUGGA/HURÐ - M1:10



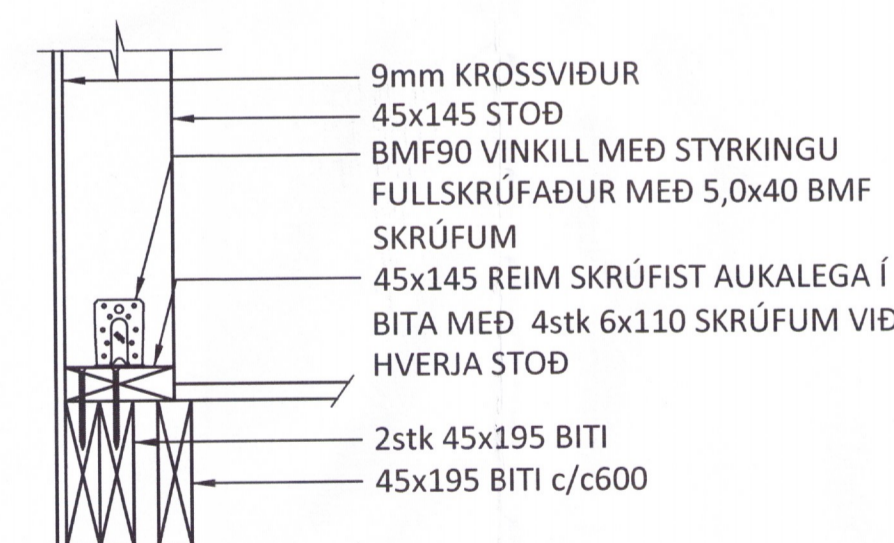
DÆMIGERT FESTING NEÐAN GLUGGA - M1:10



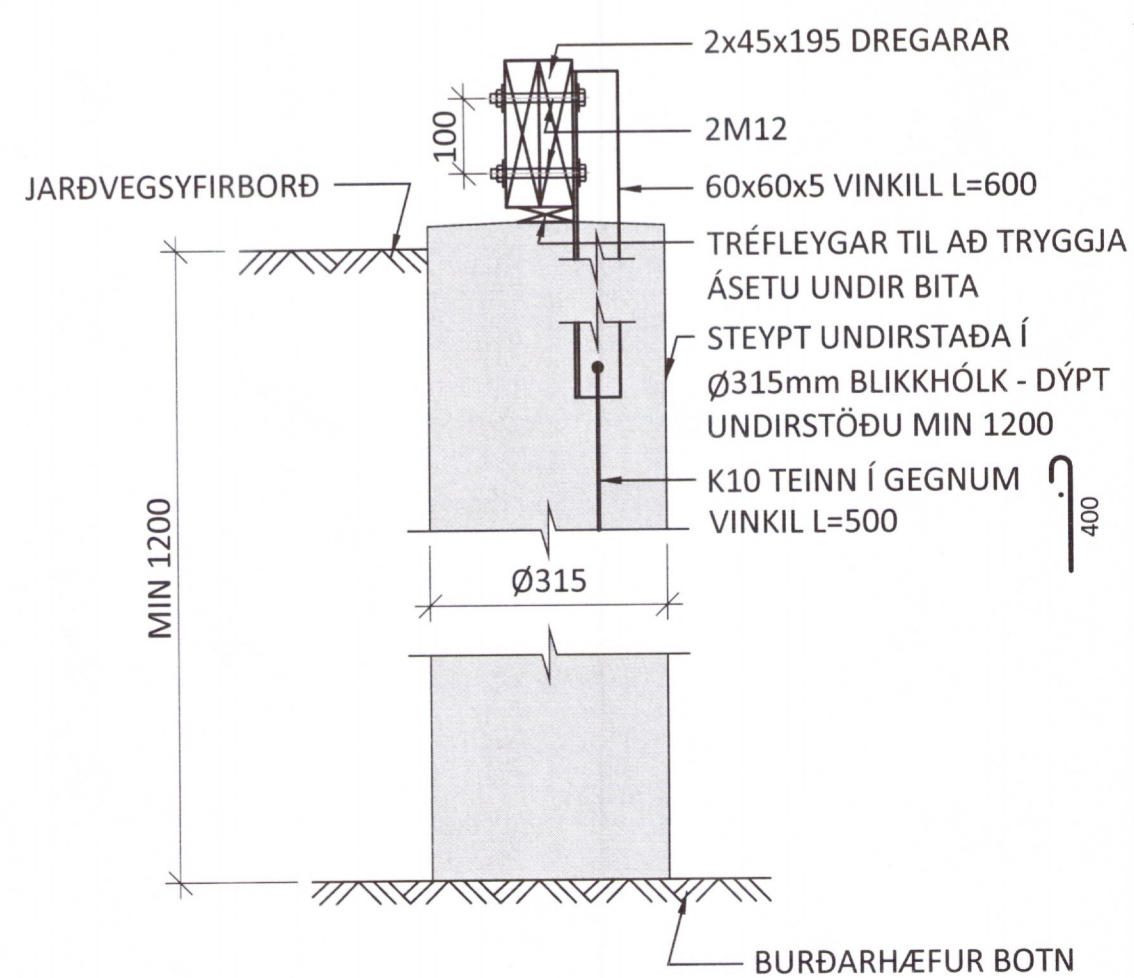
DÆMIGERT HORNASAMSETNING - M1:10



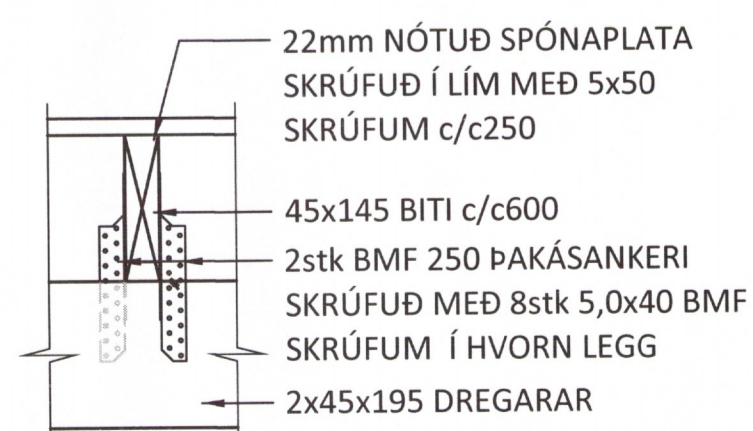
DÆMIGERT FESTING GAGLSTOÐA - M1:10



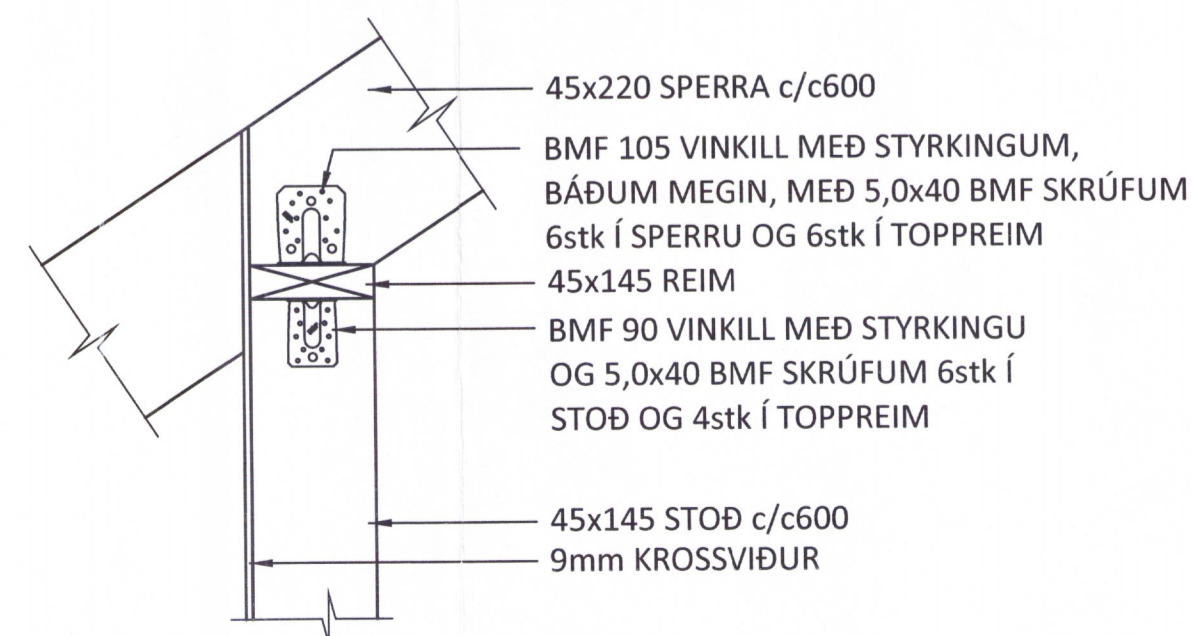
FESTING F1 - M1:10



FESTING F2 - M1:10



FESTING F3 - M1:10



FESTING F4 - M1:10

