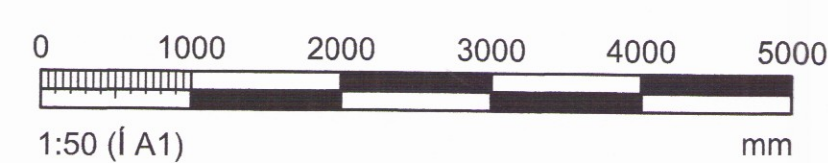
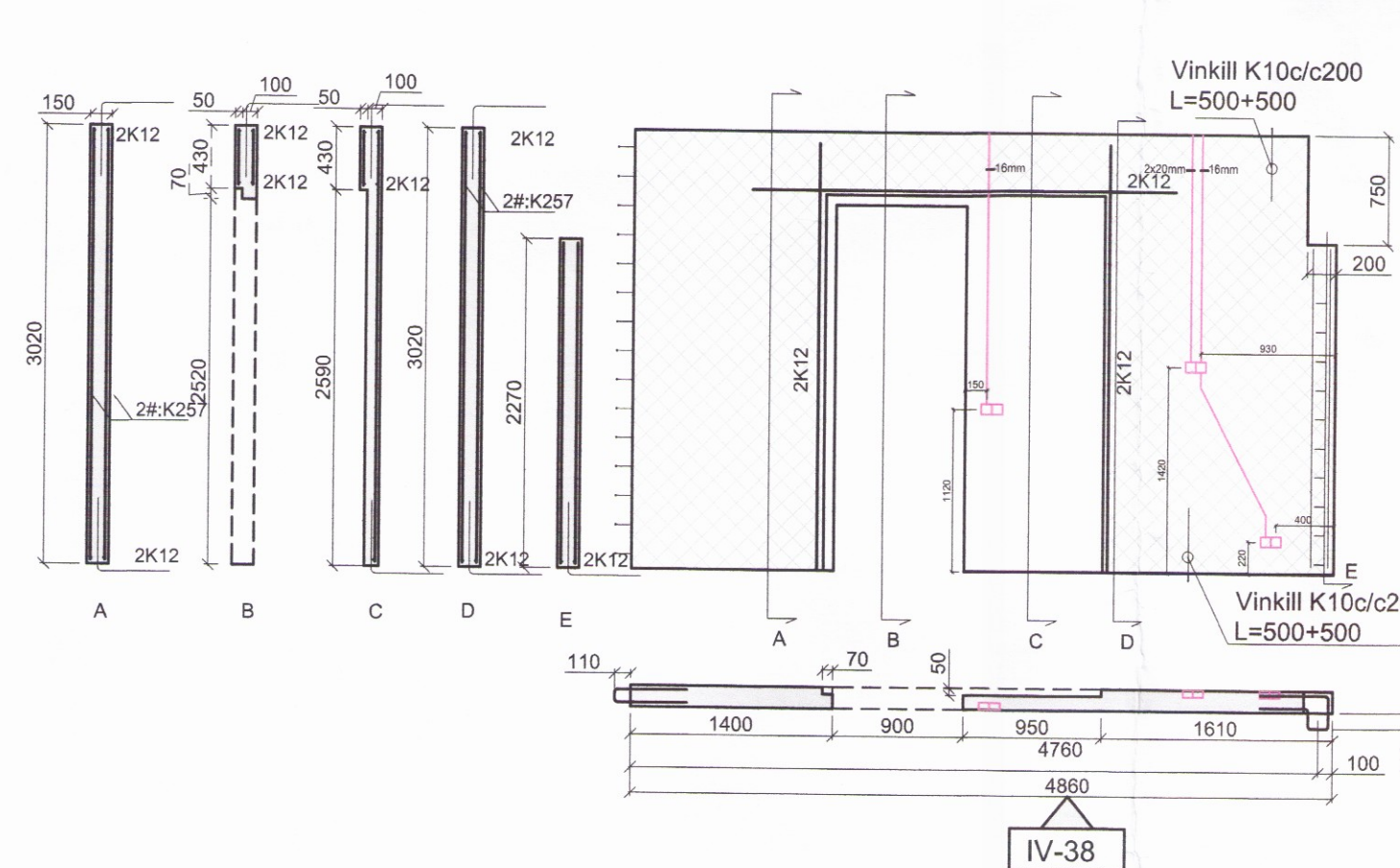
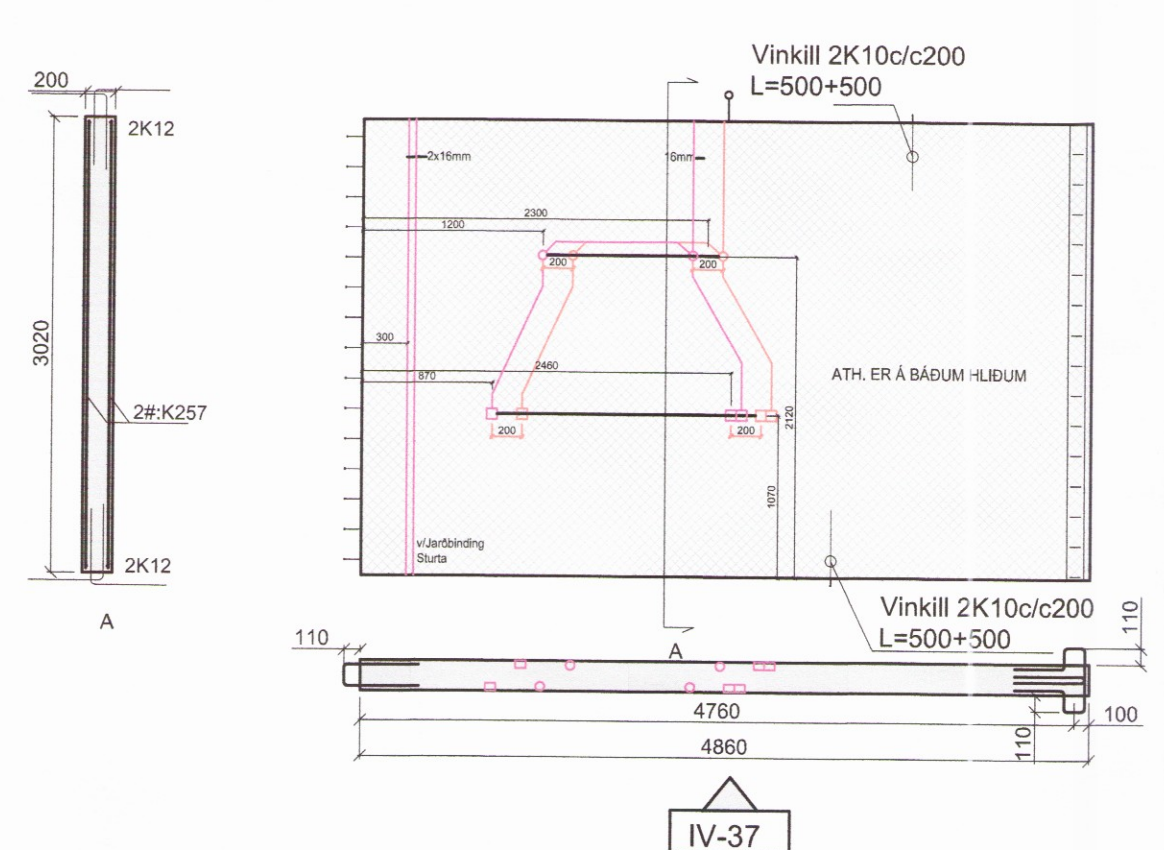
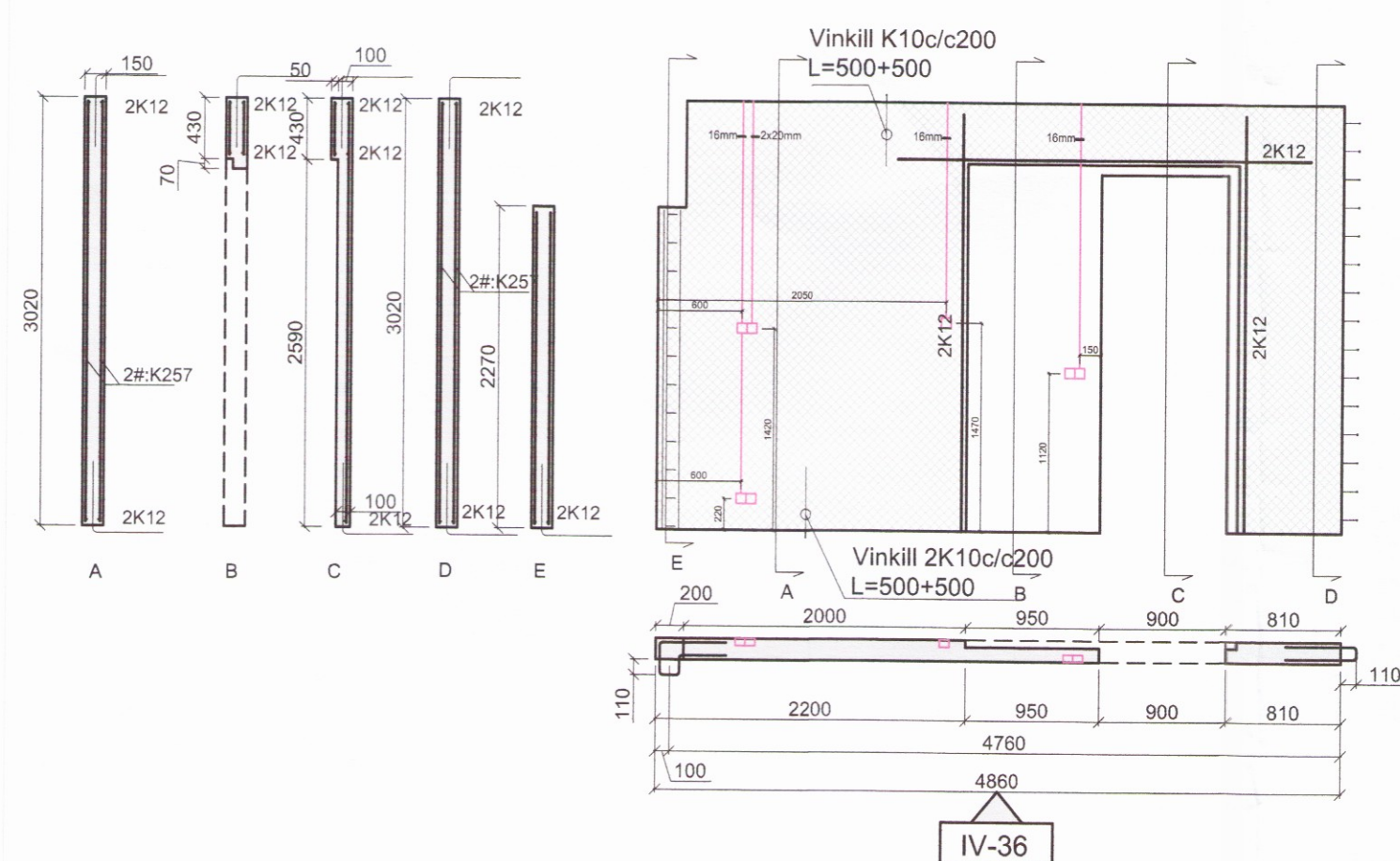
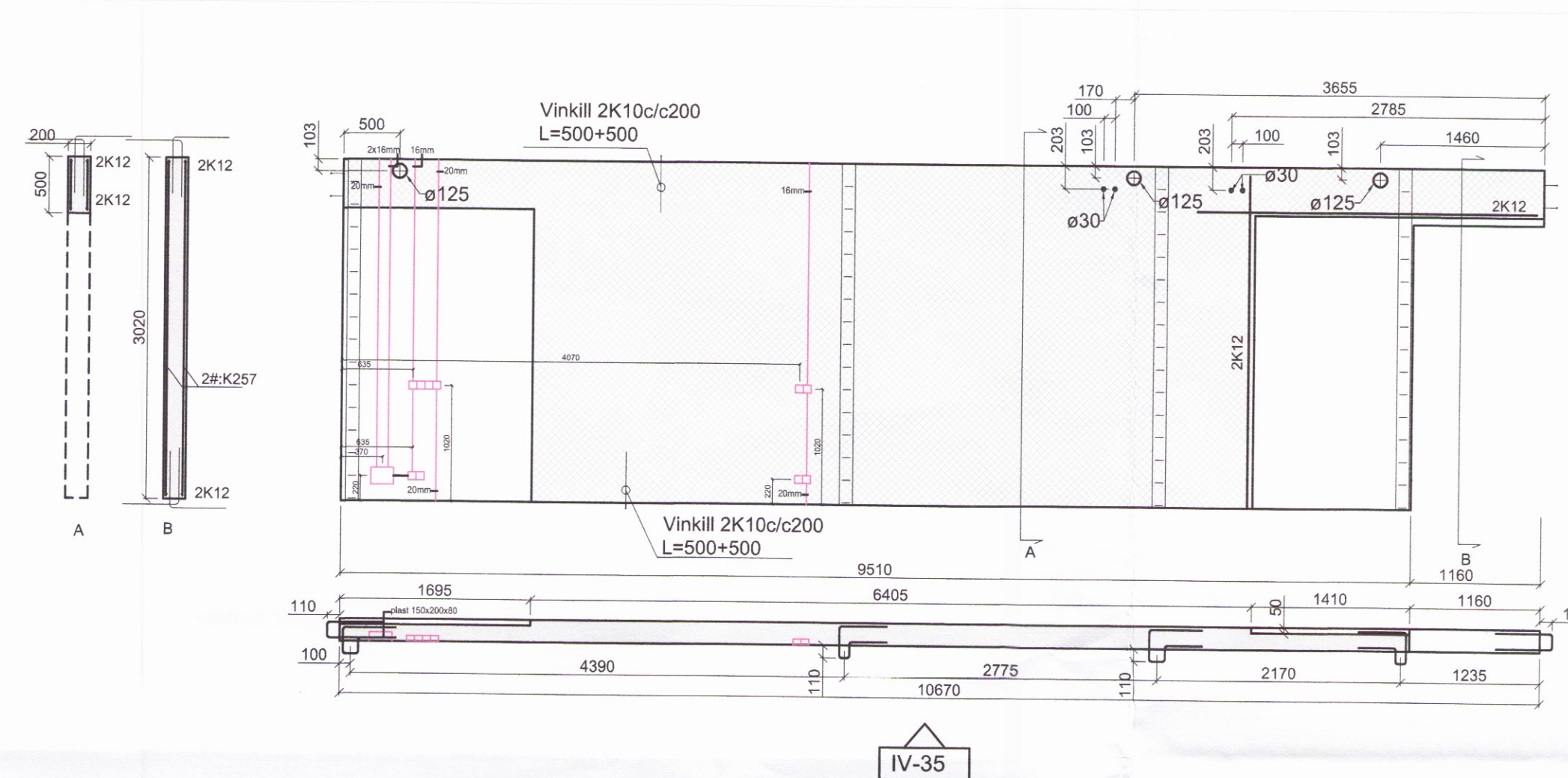
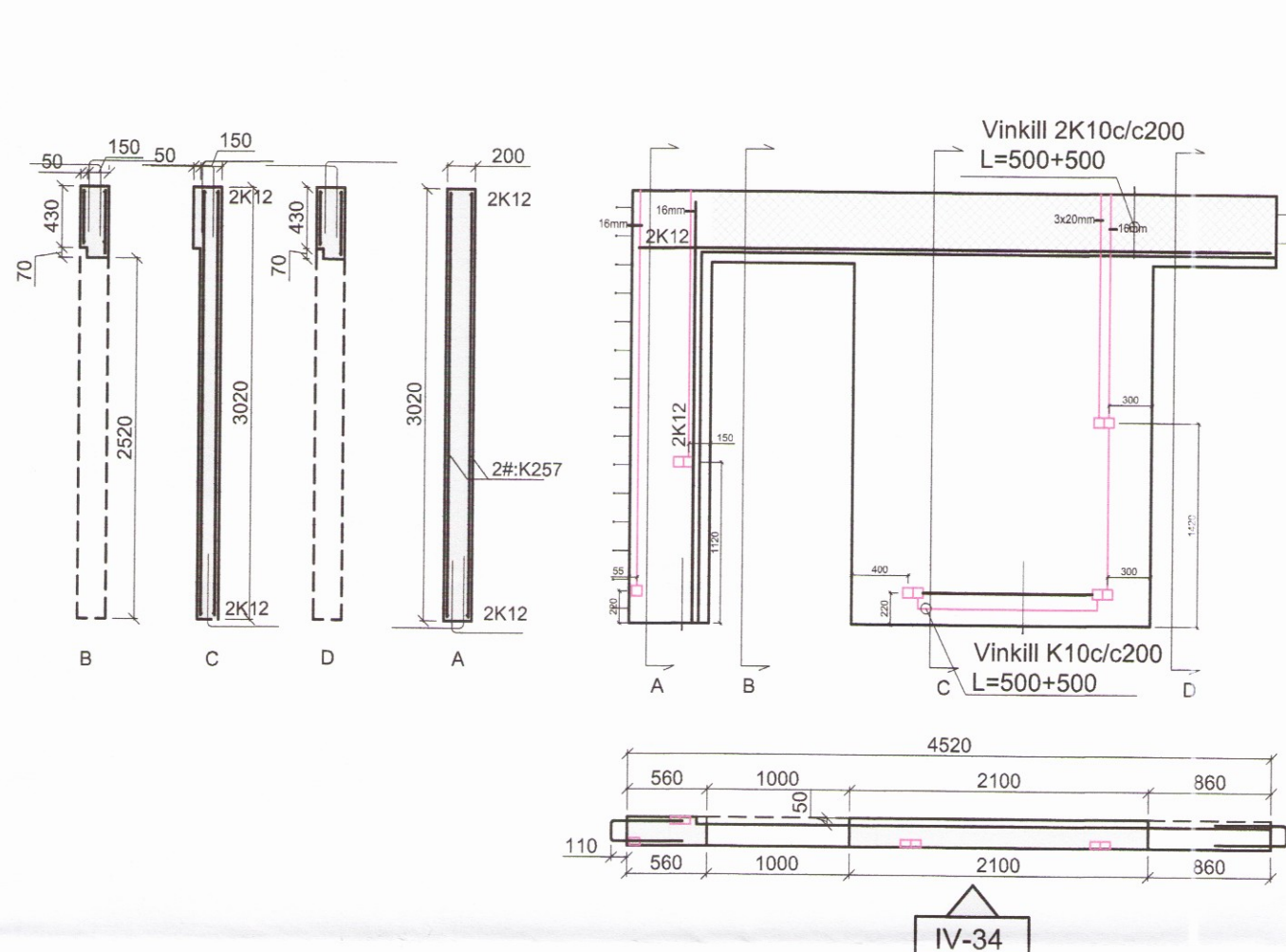
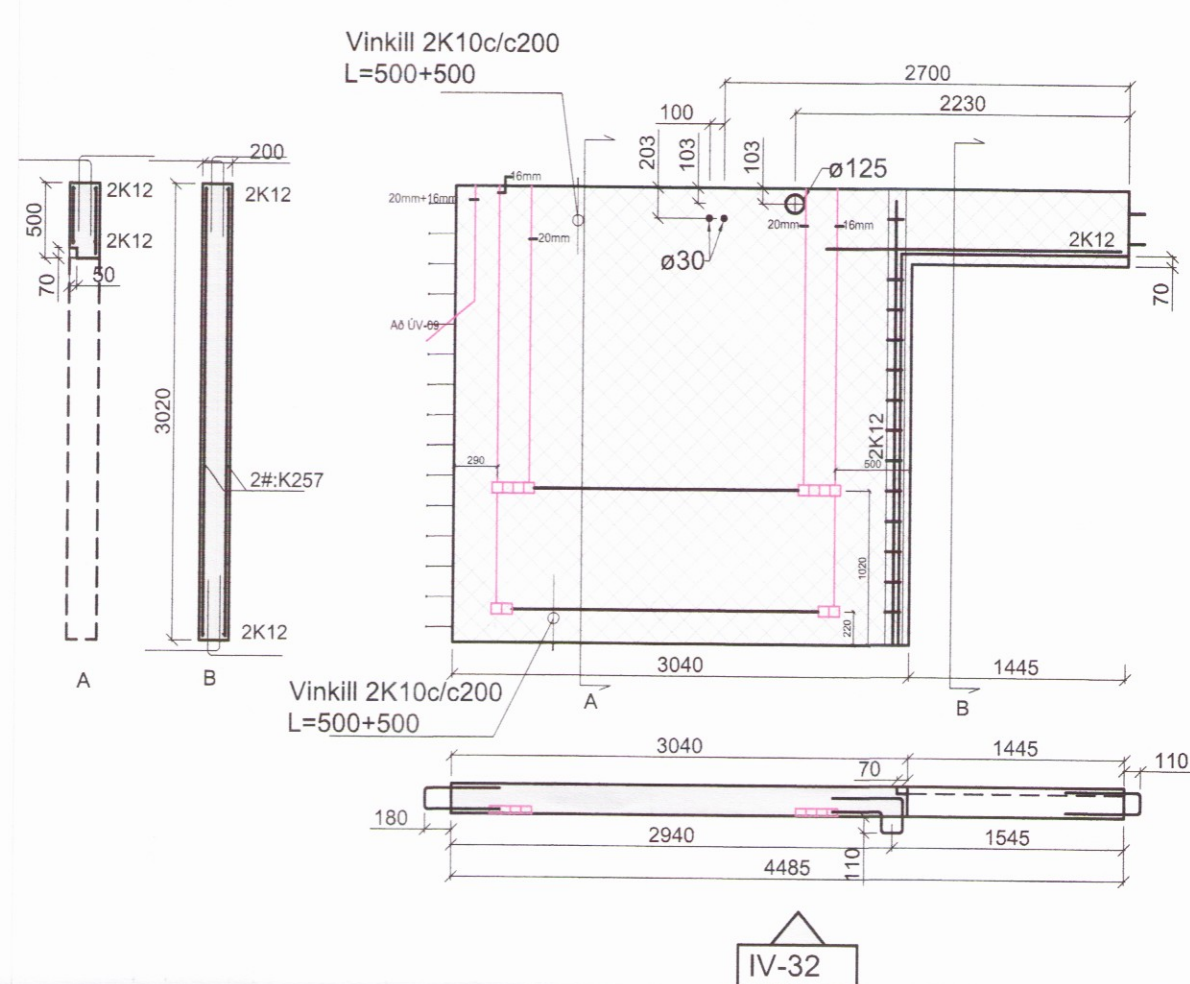
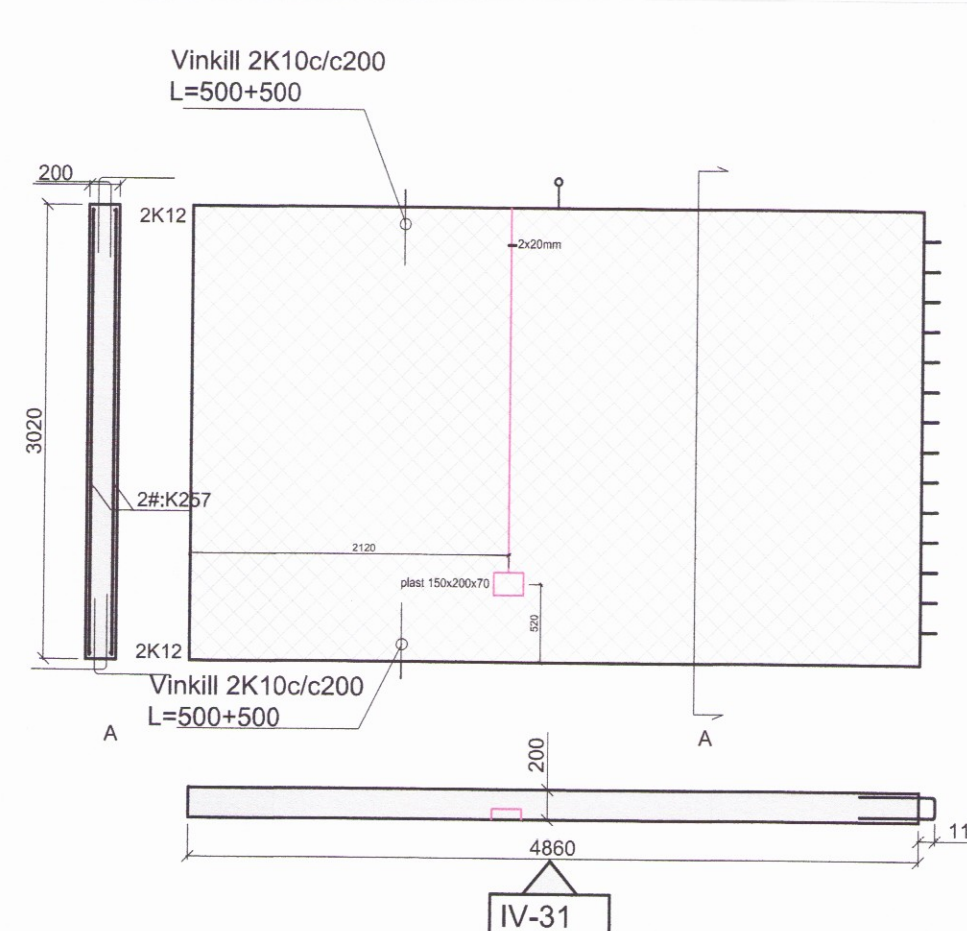
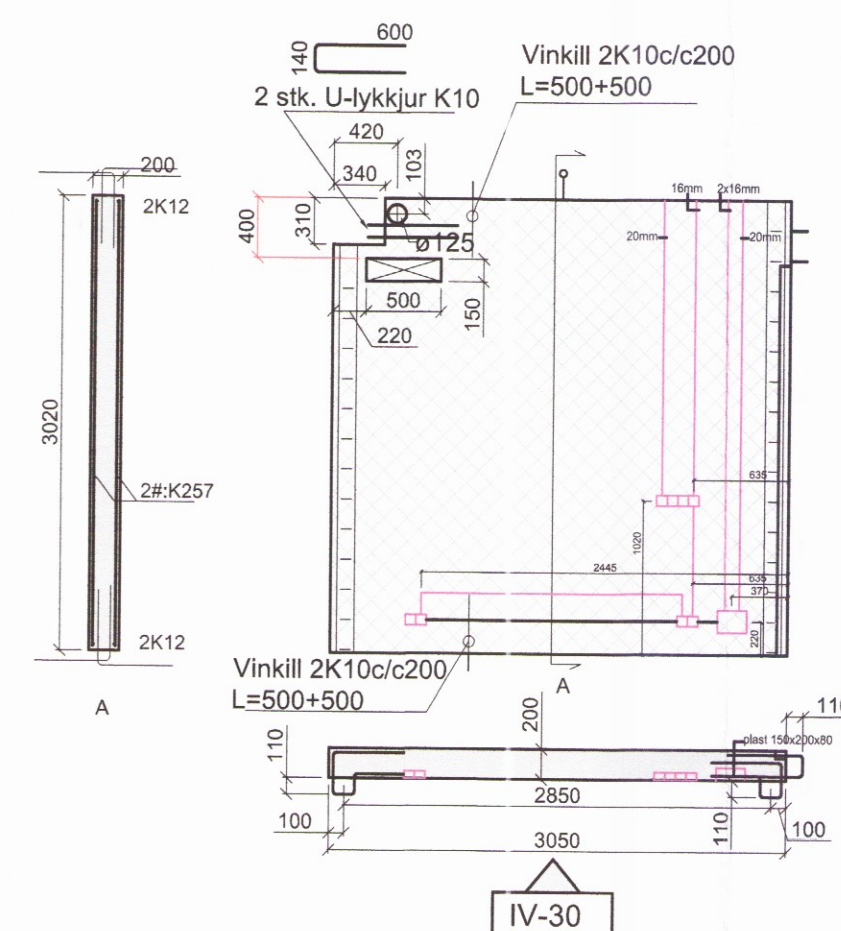
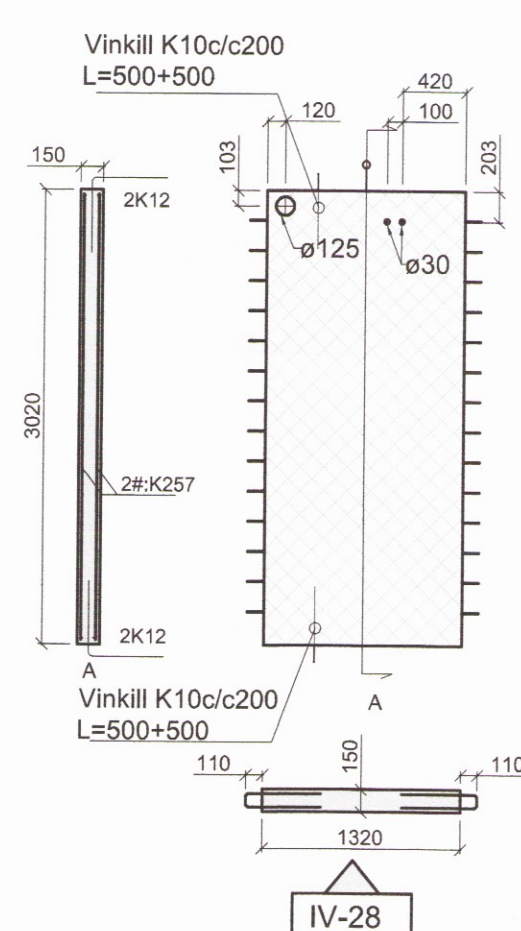
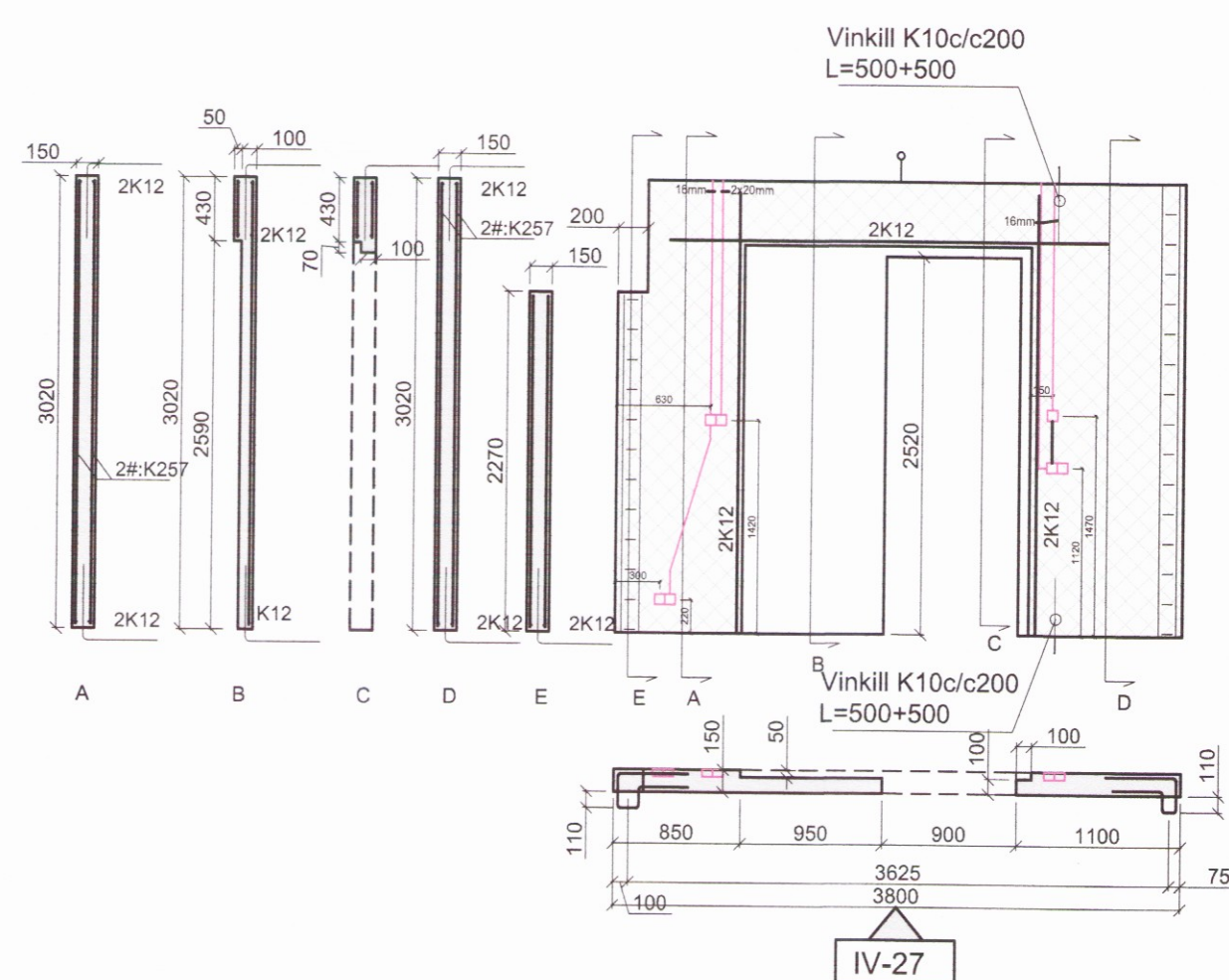


Dags:	Nr.	Breytingar:	Samb.

Upp og niður úr 150mm einingum skulu koma K10 vinklar 500+500mm, c/c 200 mm nema annað komi fram.  
 Upp og niður úr 200mm einingum skulu koma 2 stk. K10 vinklar 500+500mm, c/c 200 mm nema annað komi fram.

Í einingum kemur tvöfalt bendinn K257. Í útrúni eininga kemur 2 stk. K12. Við hurða og gluggaop kemur 2 stk. K12 sem ná 500mm út fyrir op. Í samsteypu eininga kemur 2 stk. K16.



Skýringar sjá teikn. nr. 200

**VERKHOF EHF**

Felismótt 25 • 108 Reykjavík • Sími: 517 9050 • Netfang: verkhof@verkhof.is

MÓTTÉKID:  
 ÚTI INNI  
 ARKITEKTAR  
 BALDUR Ó. SVAVARSSON  
 ARKITEKT FAI SAMRÁK  
 120357 5149

Heiti verks:	Hótel Hnaus Flóa	Förmaður:	Svavar M. Stigurjónsson Björgvín Ó. Stigurjónsson	Dagur:	14.08.2017
Heiti teikningar:	Burðarvirki Vegginingar Asynd og snló	Sampykkt:	<i>Svavar M. Stigurjónsson</i>	Vennúmer:	211
Formaður:	BOS/SMS	Teknifrátt:	AFH/SMS	Mælikvæði:	1:50
Samþykkt:	BOS/SMS	Máli:	AFH/SMS	Tekn.númer:	217