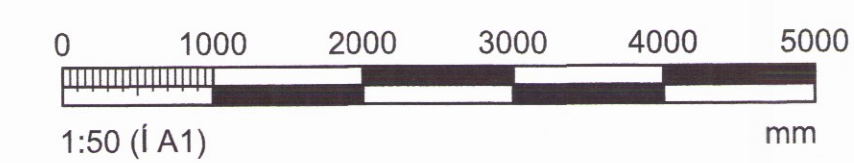
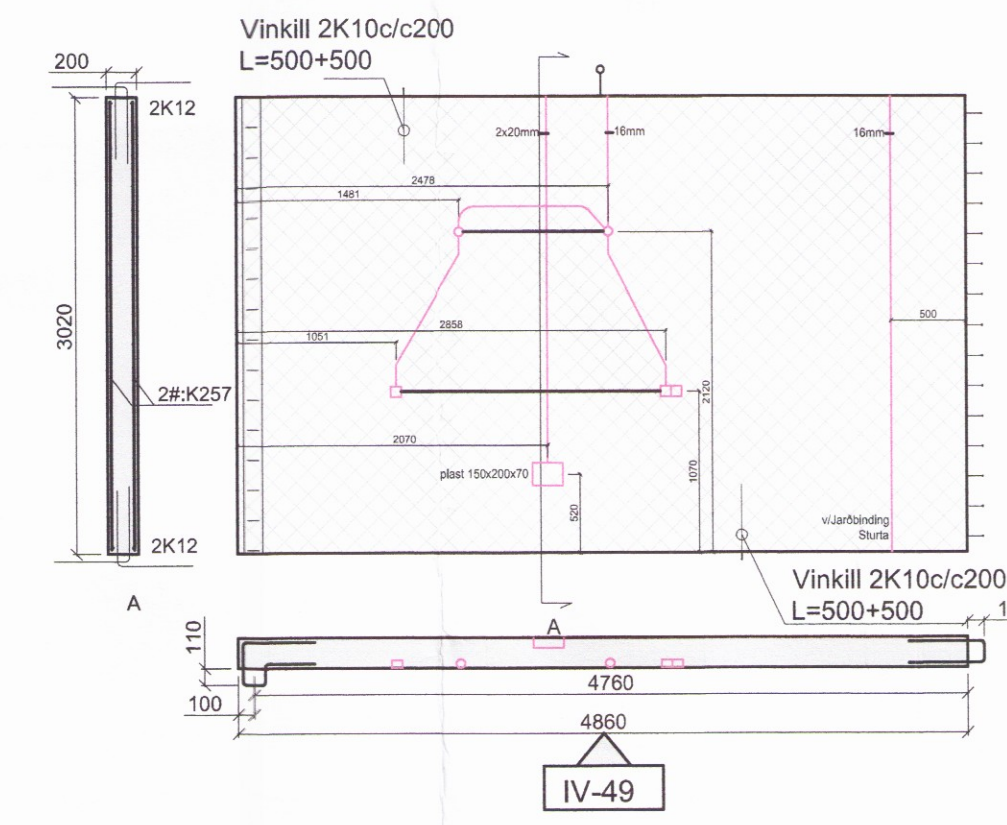
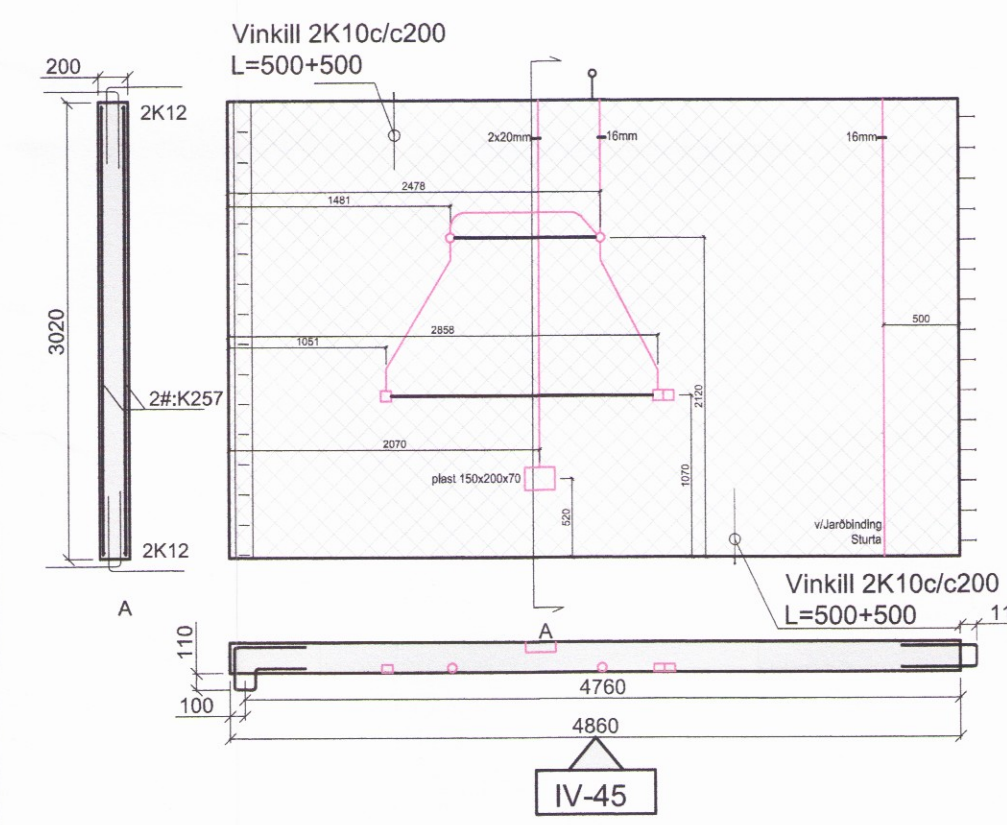
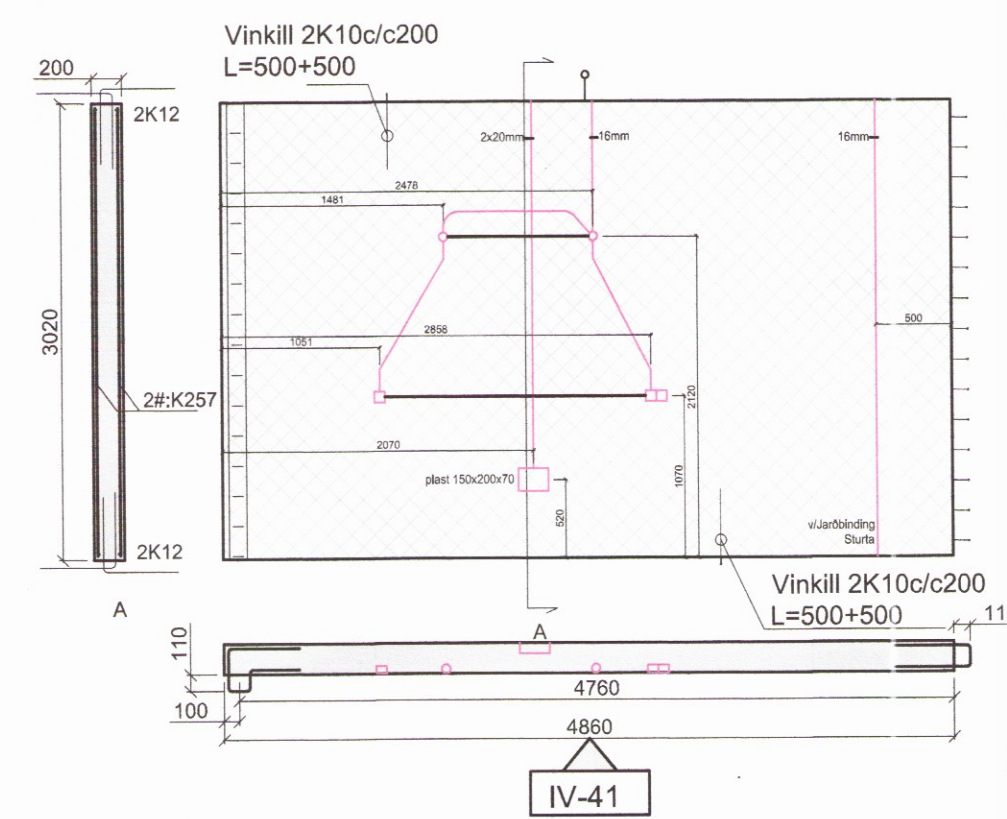
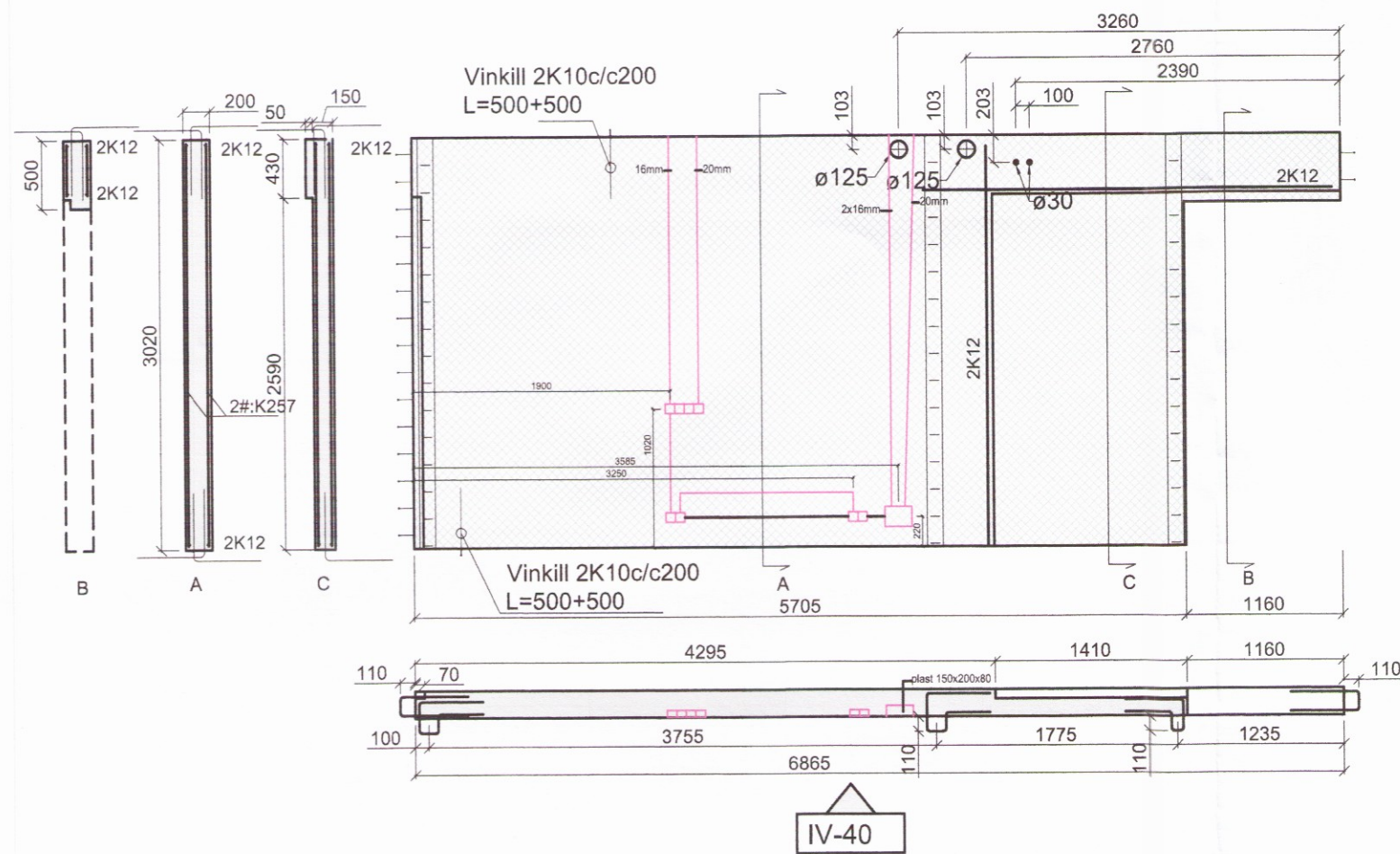
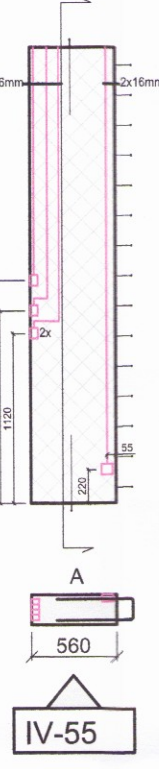
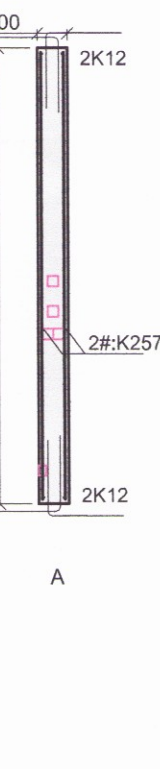
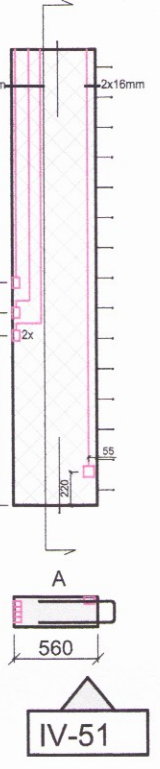
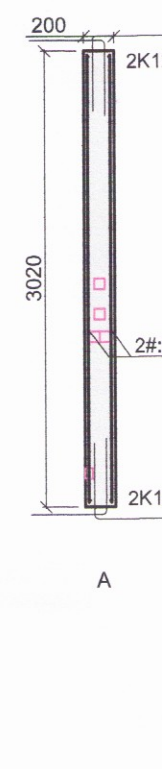
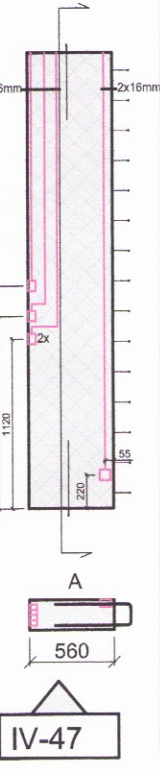
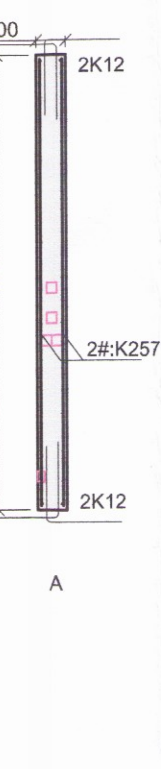
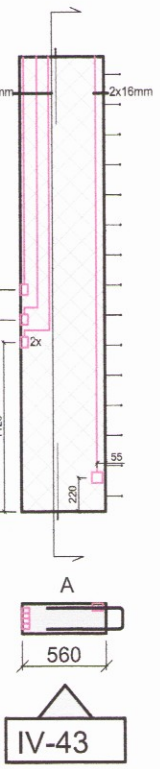
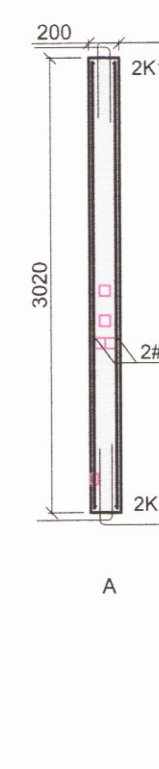
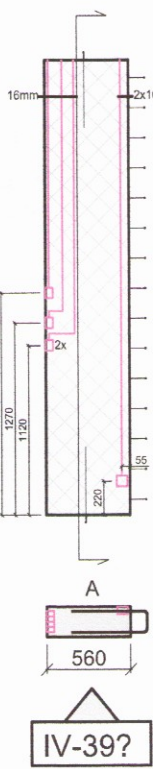
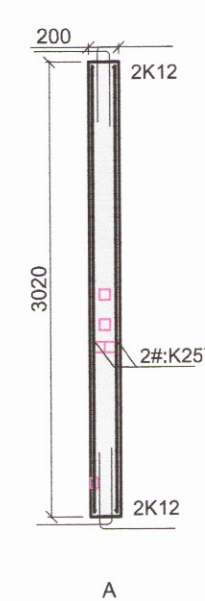
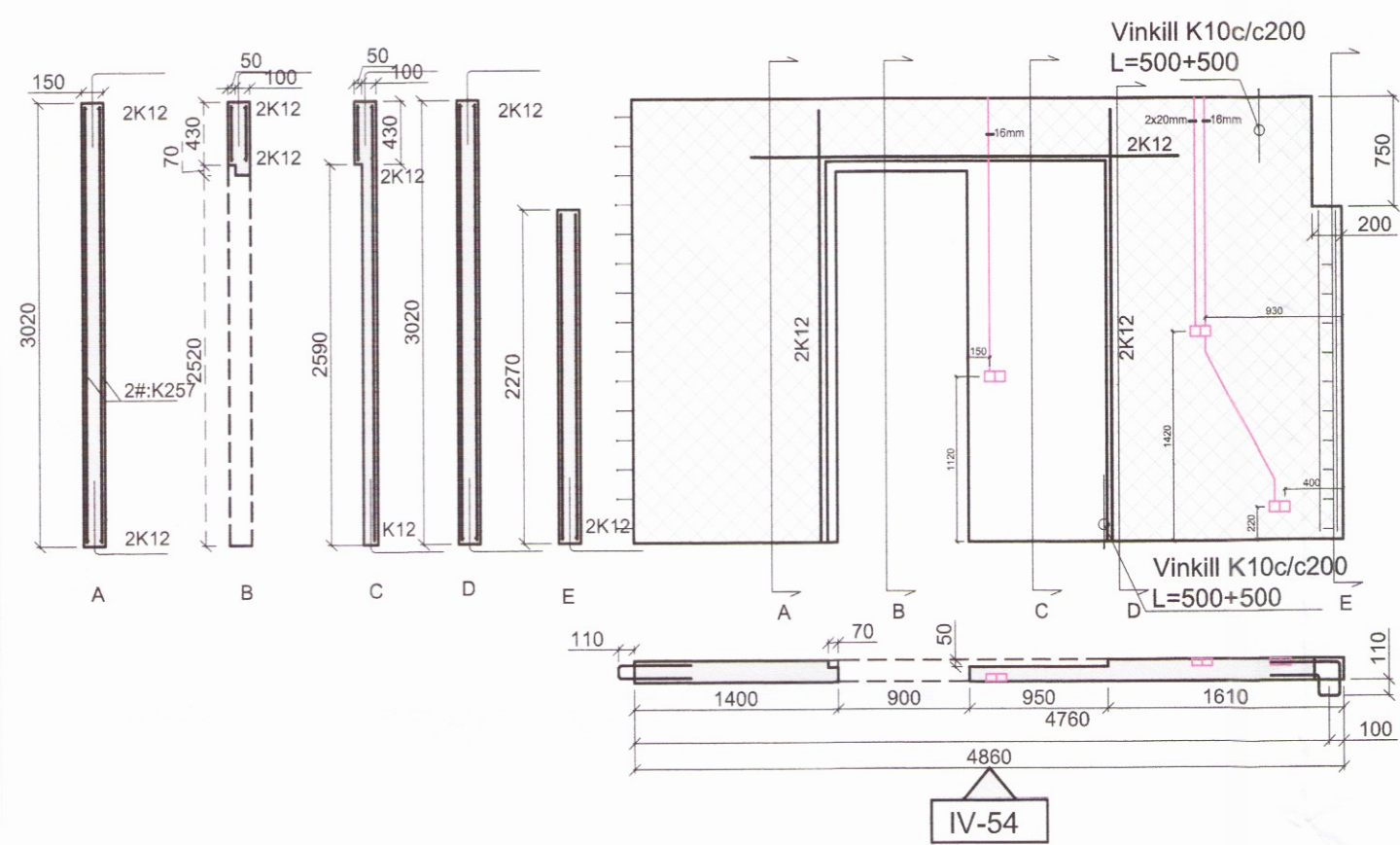
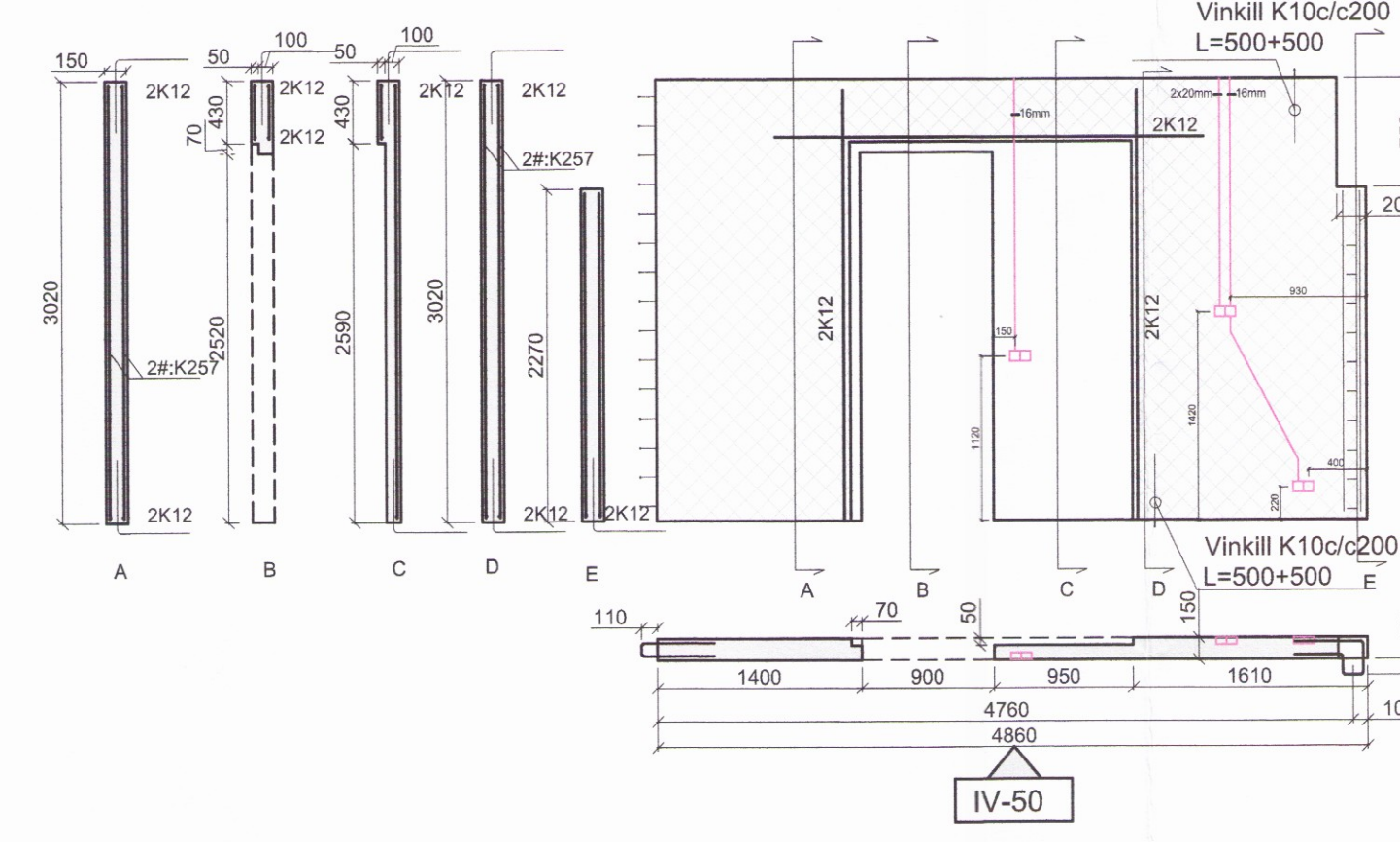
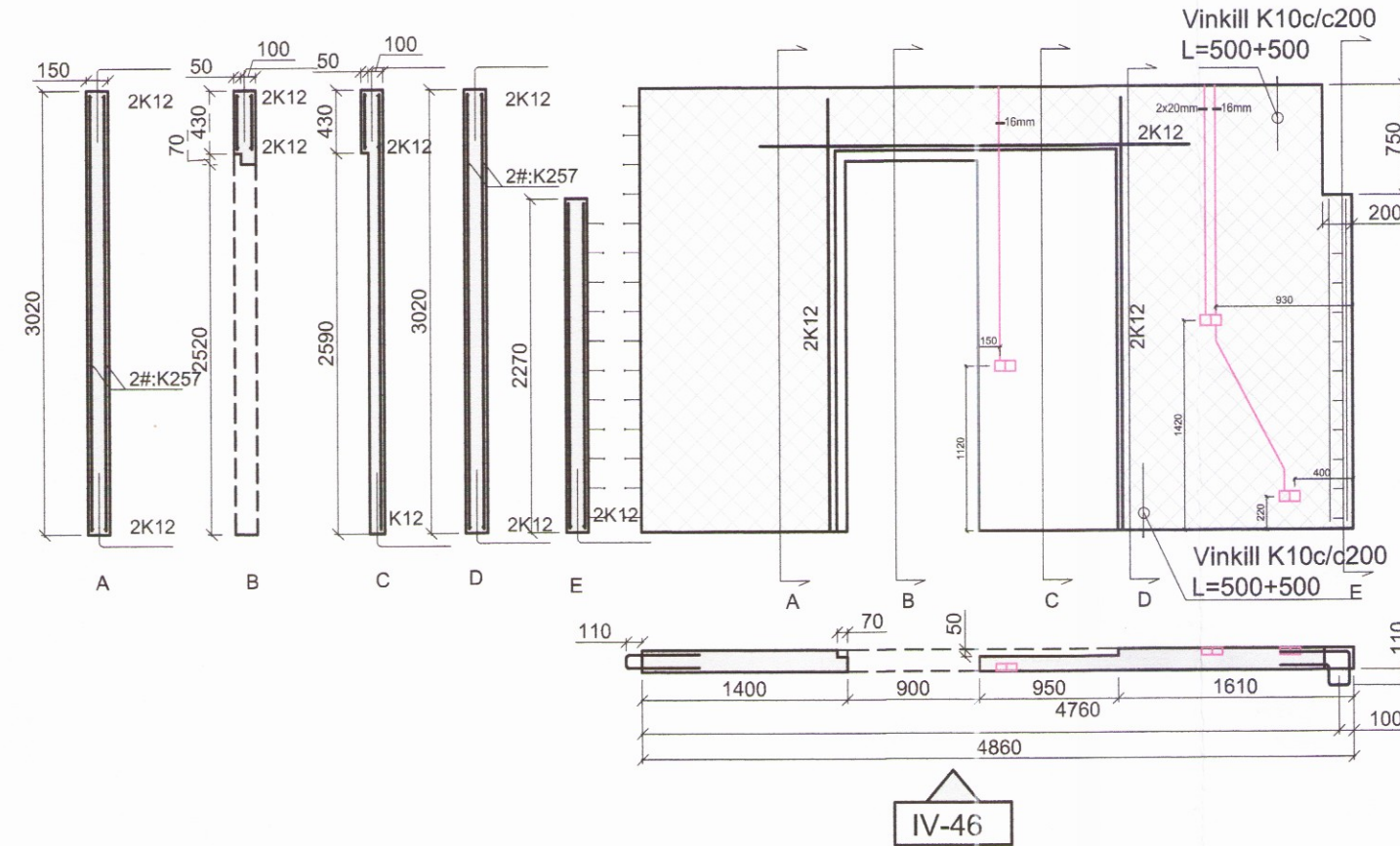
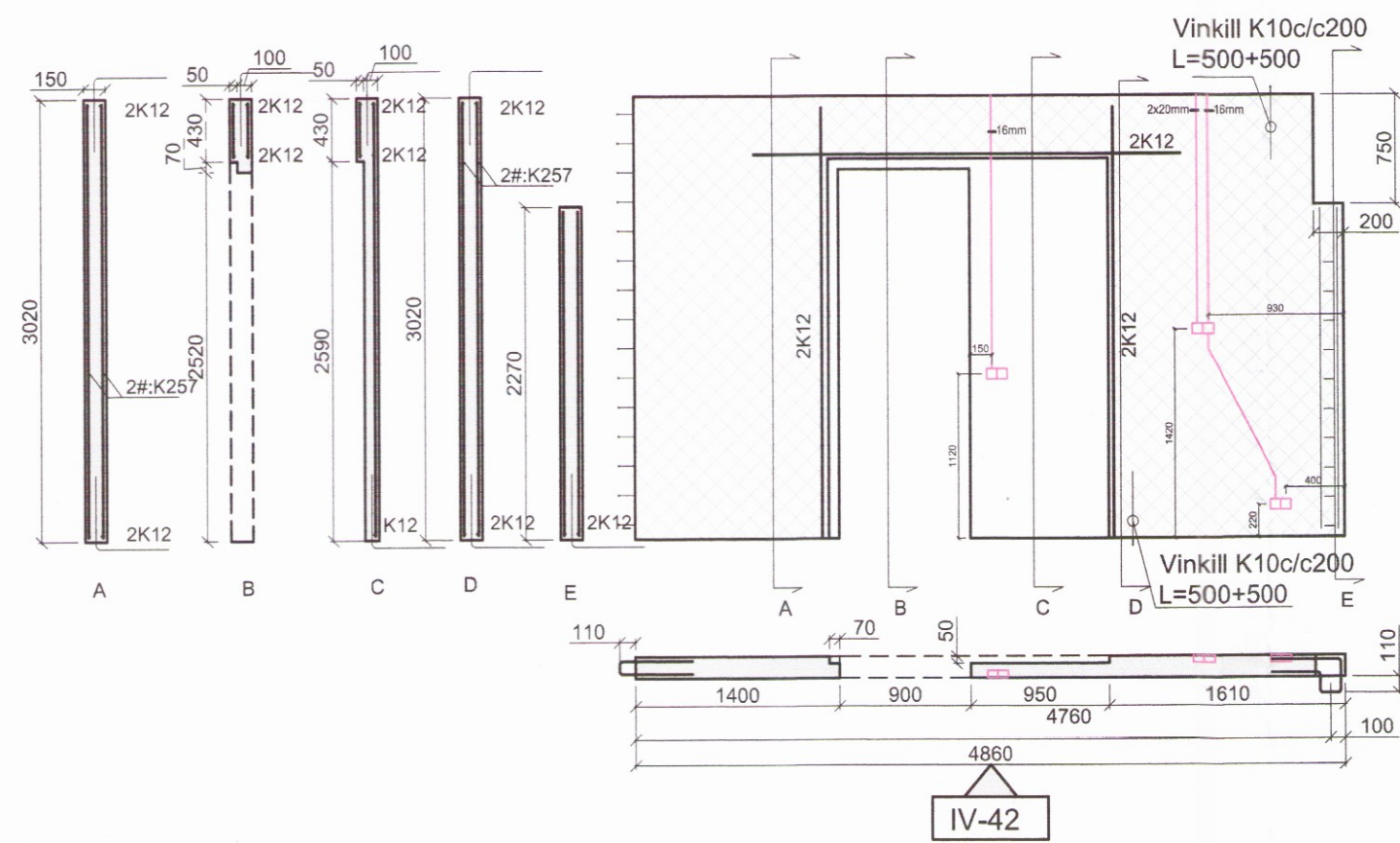


Dags:	Nr.	Breytingar:	Samb.

Upp og niður úr 150mm einingum skulu koma K10 vinklar 500+500mm, c/c 200 mm nema annað komi fram.
Upp og niður úr 200mm einingum skulu koma 2 stk. K10 vinklar 500+500mm, c/c 200 mm nema annað komi fram.

Í einingum kemur tvöfalt bendinet K257. Í útrúnum eininga kemur 2 stk. K12. Við hurða og gluggaop kemur 2 stk. K12 sem ná 500mm út fyrir op. Í samsteypu eininga kemur 2 stk. K16.



Skýringar sjá teikn. nr. 200

VERKHOF EHF

Fellsmúli 26 • 108 Reykjavík • Sími: 517 9050 • Netfang: verkhof@verkhof.is

MÓTTÉKID:
ÚTI INNI
ARKITEKTAR
BALDUR Ó. SVAVARSSON
ARKITEKT FAI SAMARX
120357 5149

Hefi verks:	Hótel Hnaus Flóa	Dagur:	14.08.2017
Hefi teikningar:	Burðarvirki Veggveiningar Ásýnd og snið	Geymtalunur:	211
Hannað:	BOS/SMS	Samþykkt:	218
Tekni:	AFB/SMS	Yfirfarið:	BOS
Máli:	Yfirfarið:	Utgáfa:	218