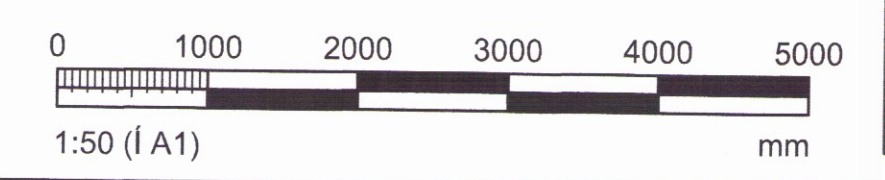
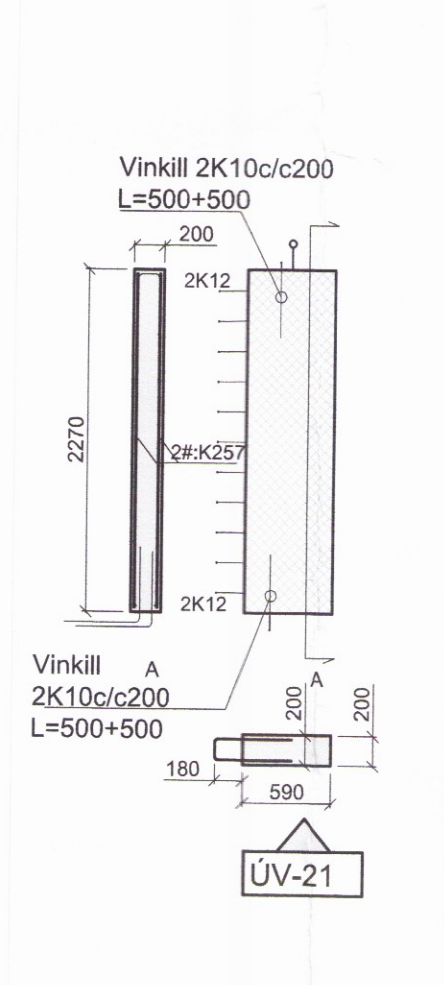
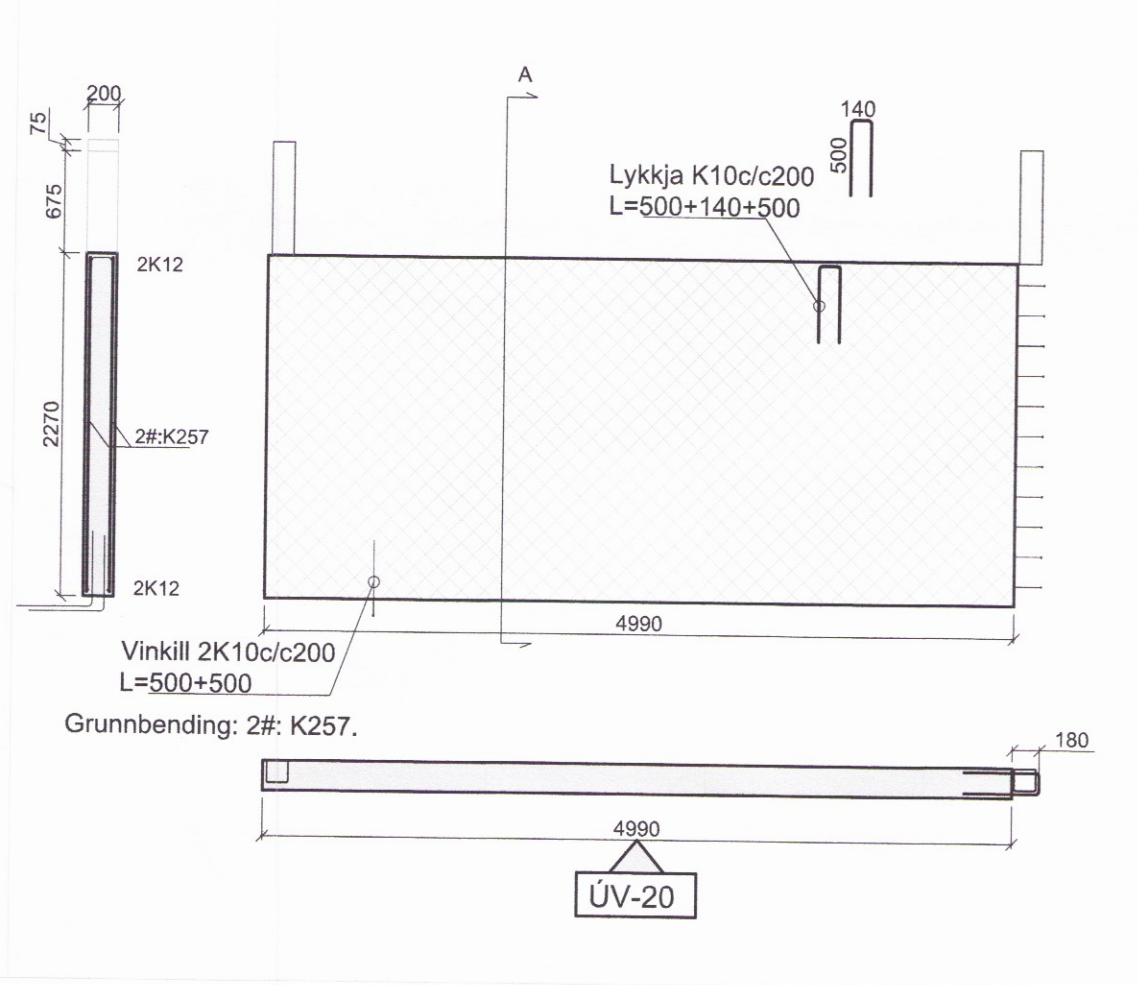
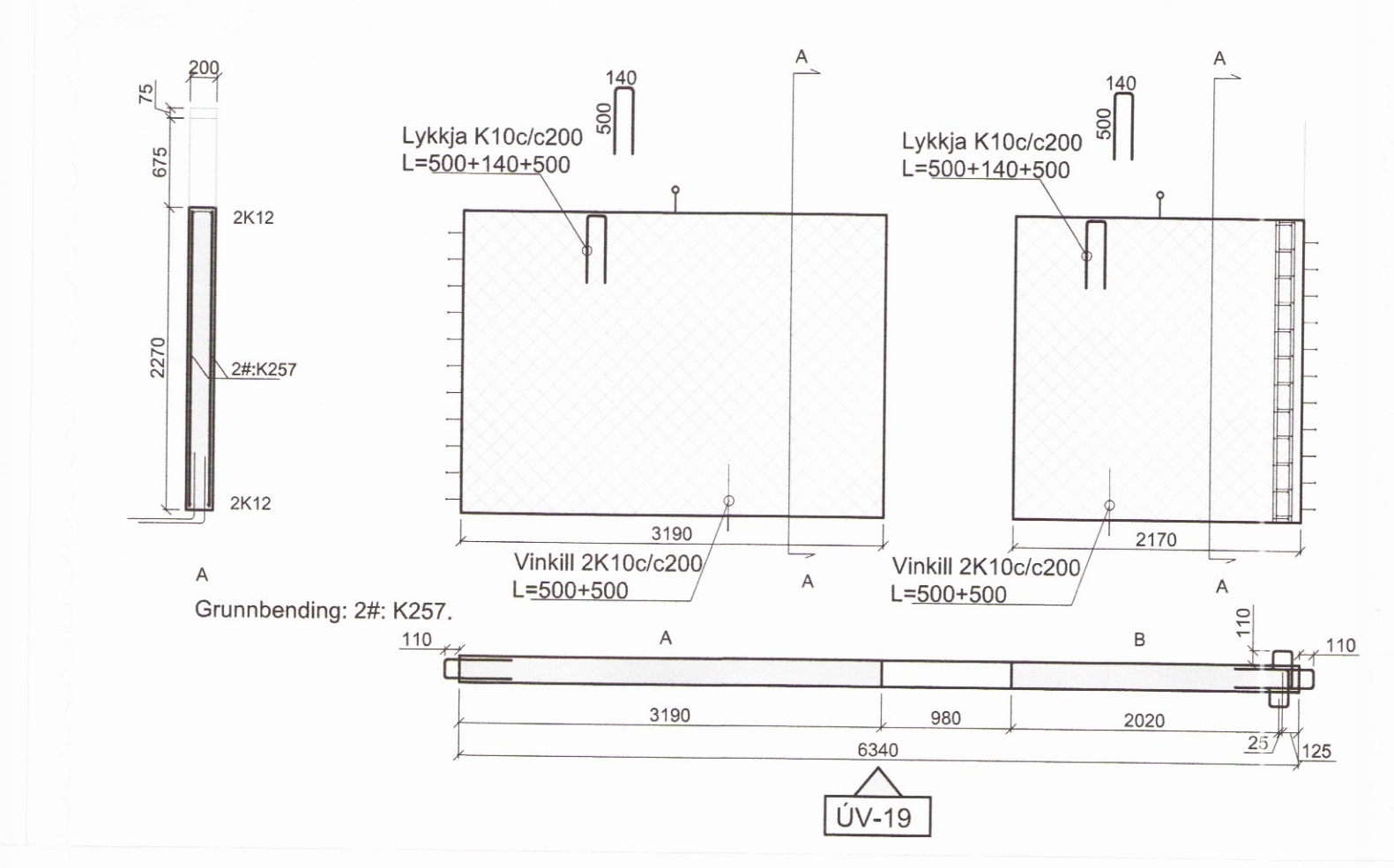
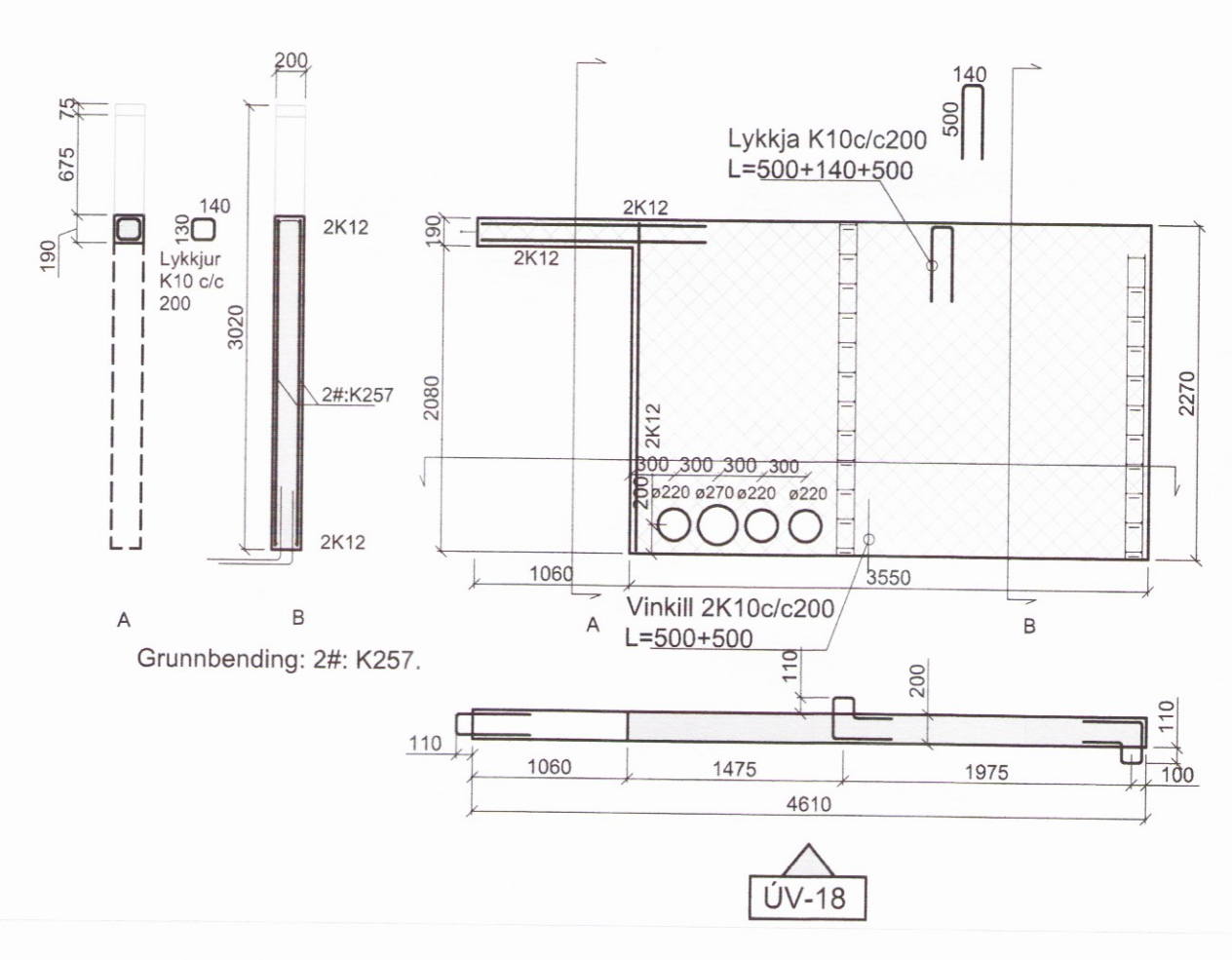
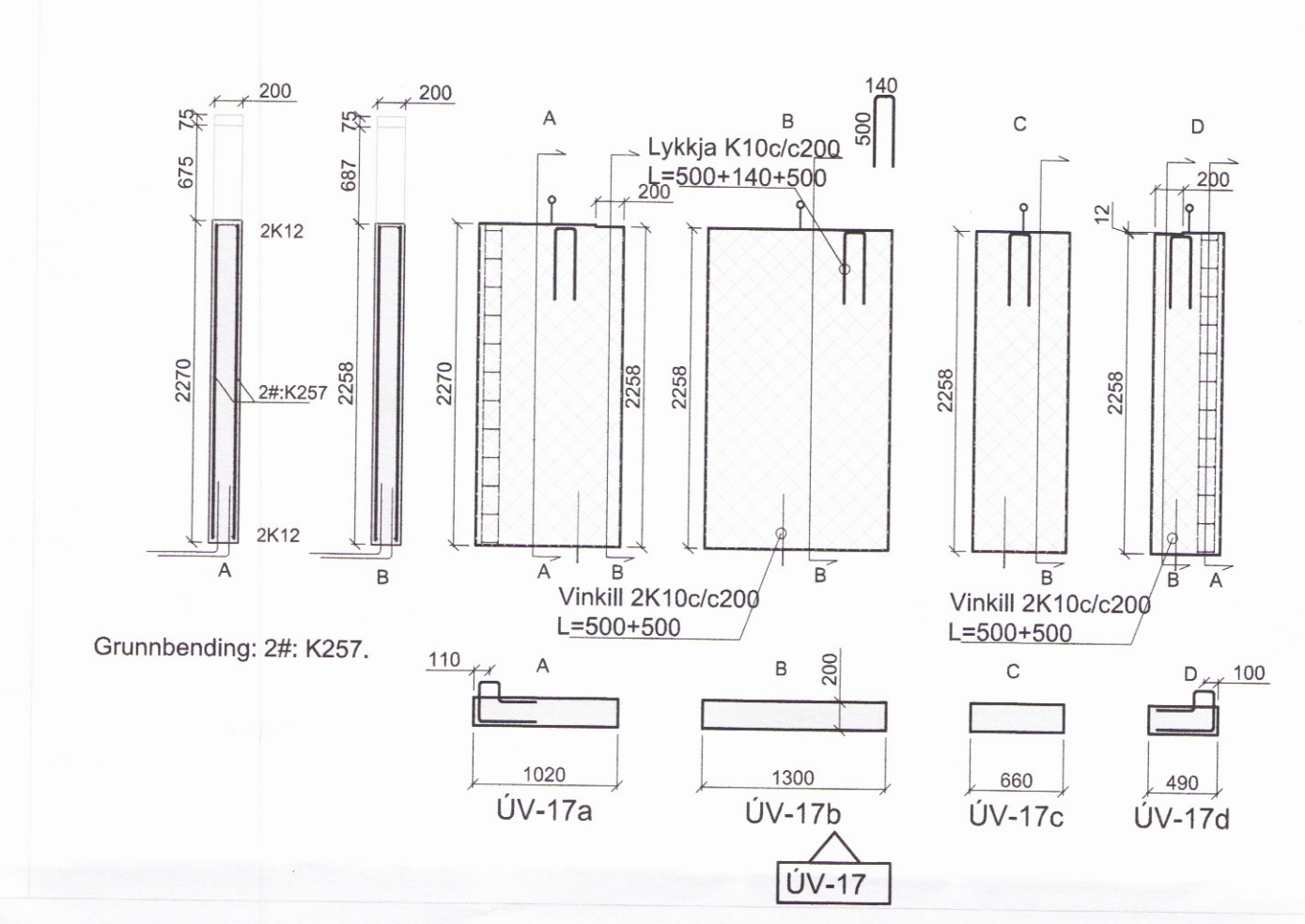
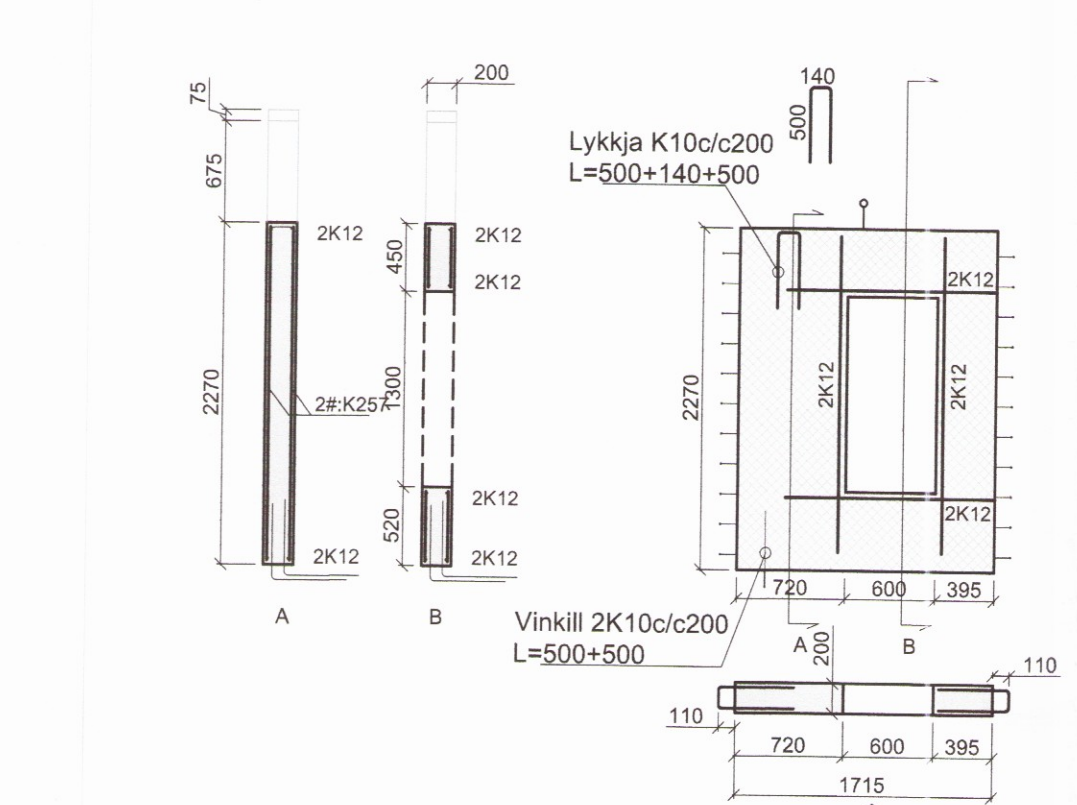
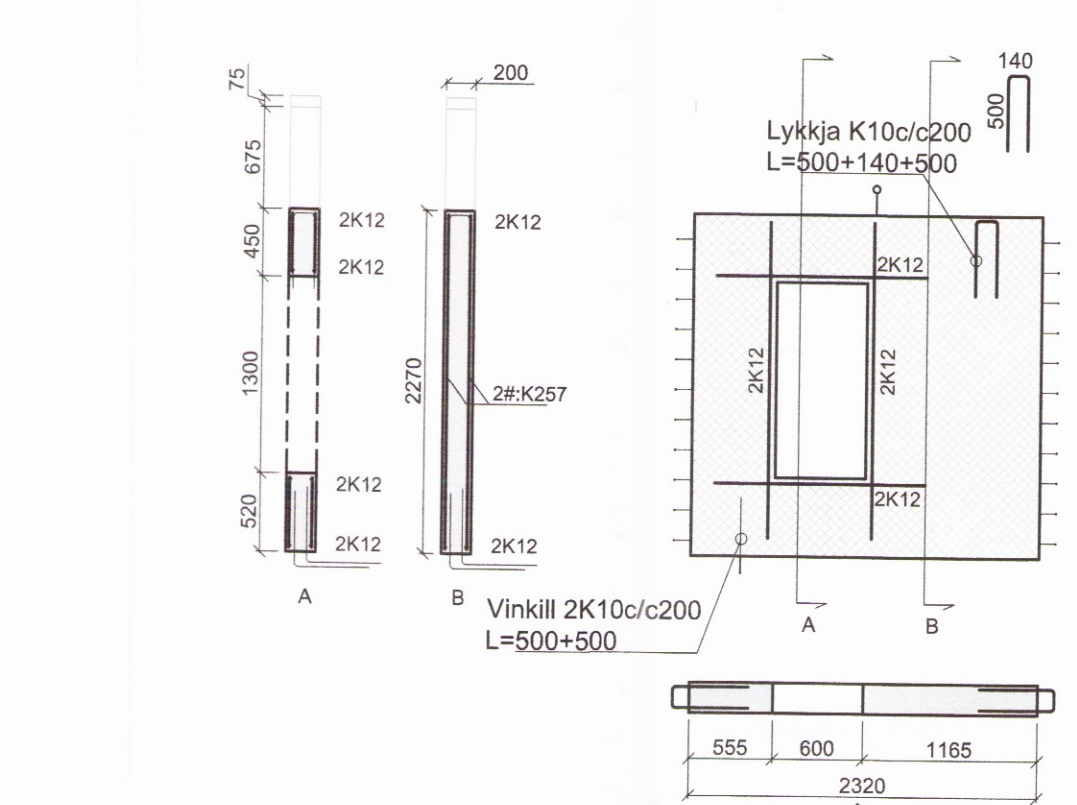
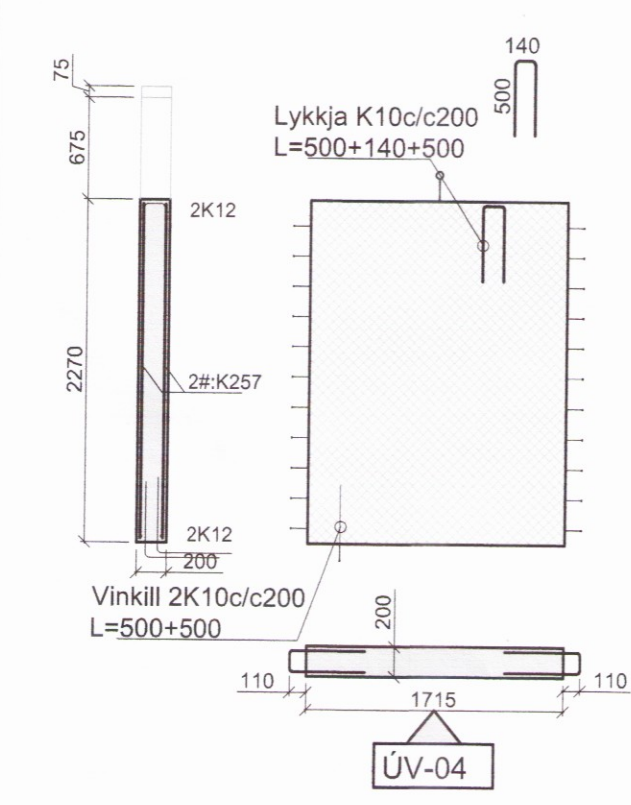
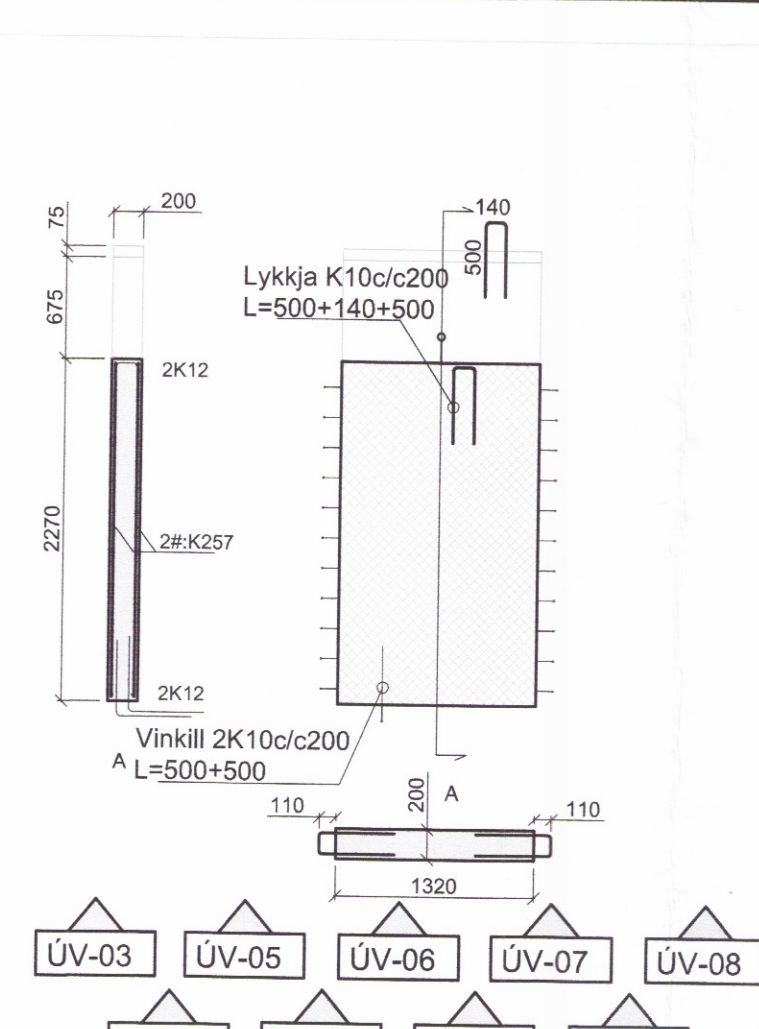
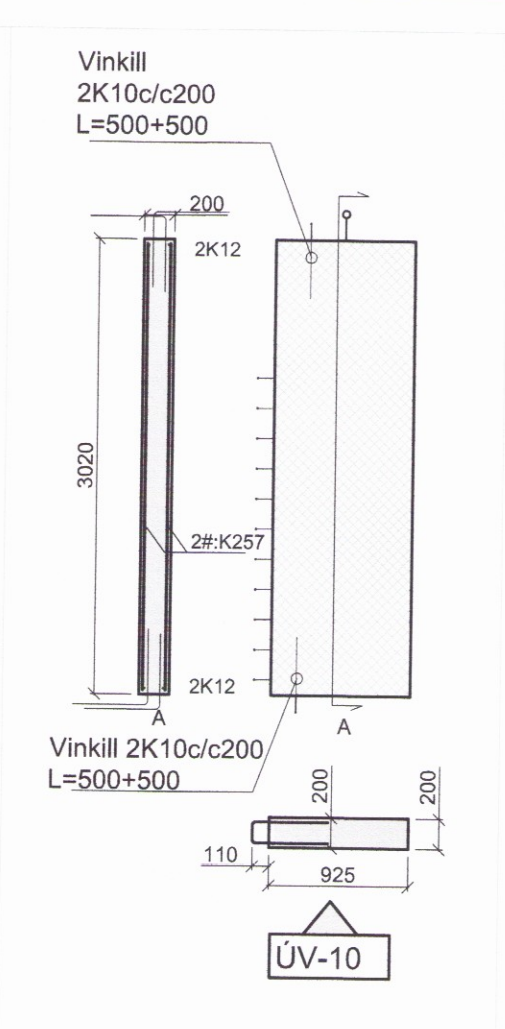
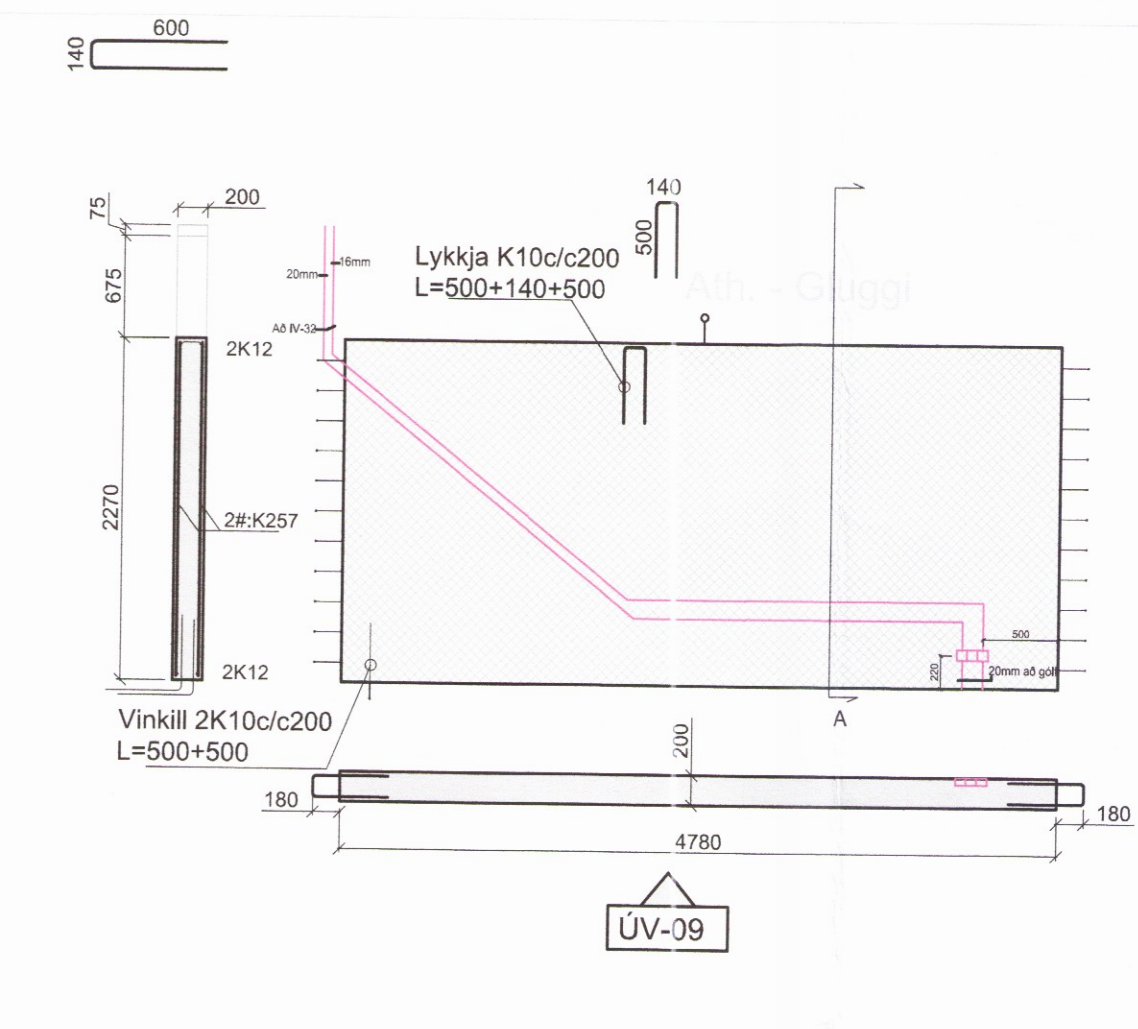
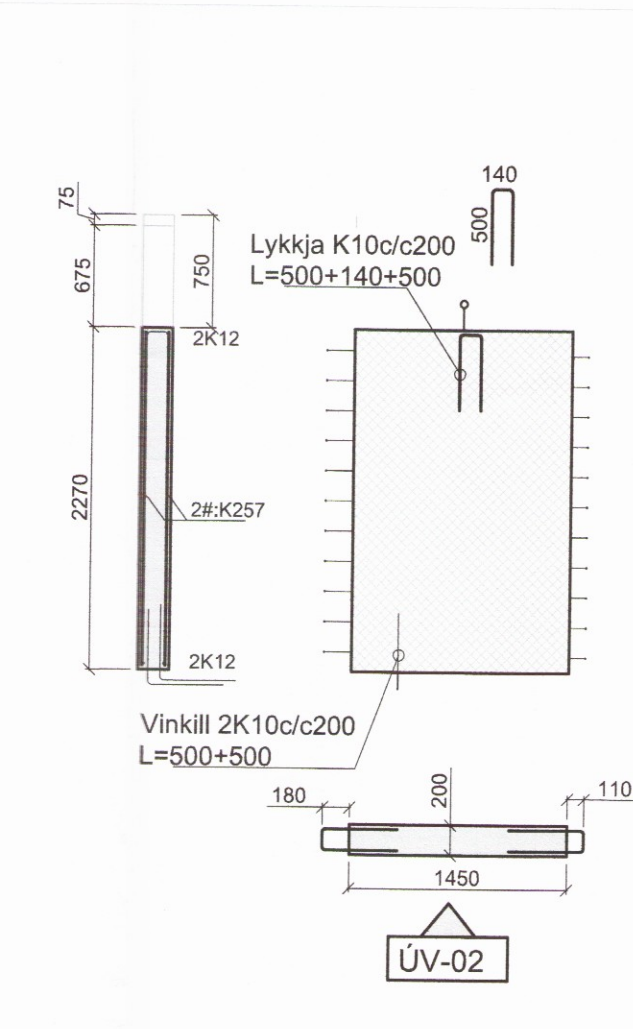
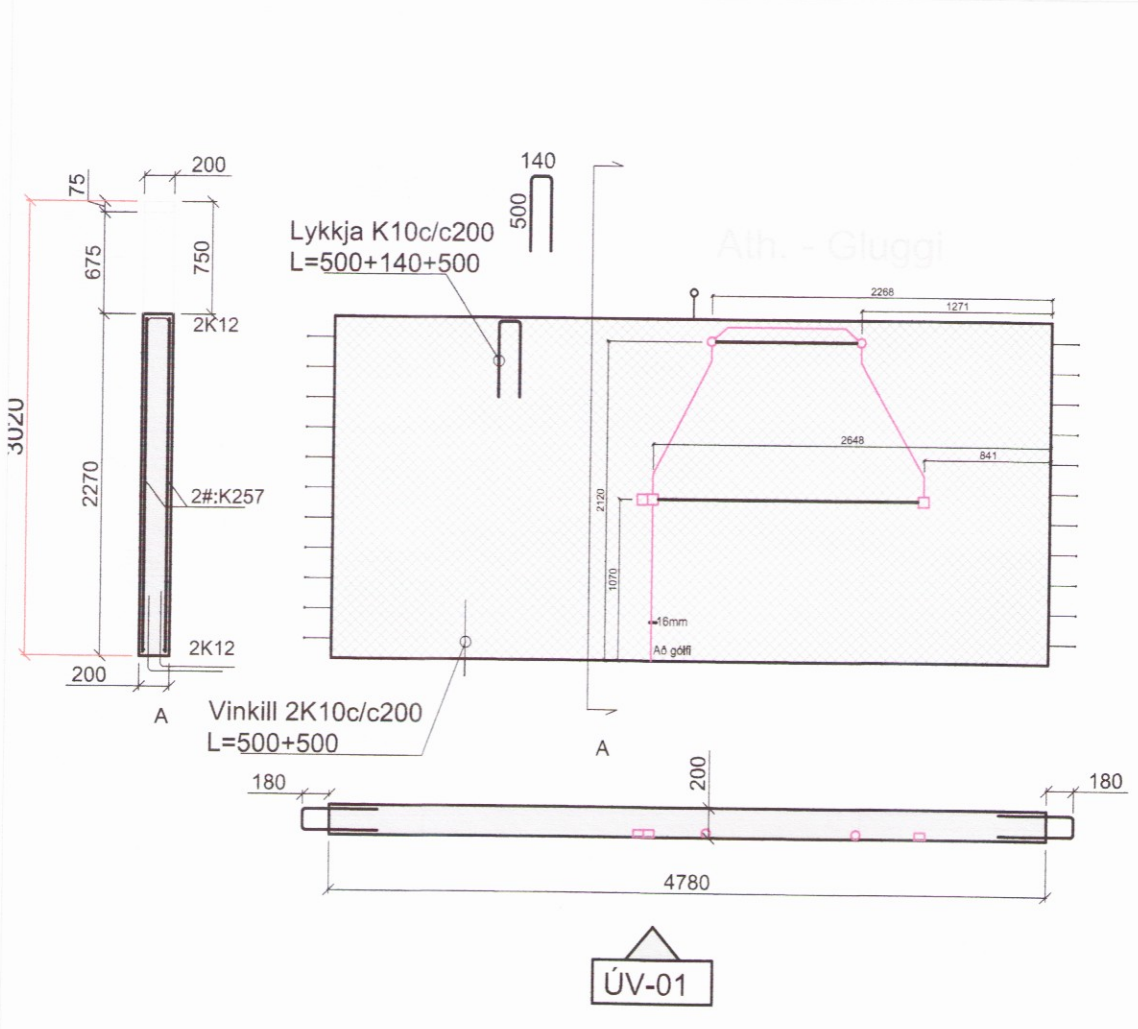


Daga:	Nr.	Breytingar:	Samp.

Upp og niður úr 150mm einingum skulu koma K10 vinklar 500+500mm, c/c 200 mm nema annað komi fram.
 Upp og niður úr 200mm einingum skulu koma 2 stk. K10 vinklar 500+500mm, c/c 200 mm nema annað komi fram.

Í einingum kemur tvöfalt bendinet K257. Í úbrúnn eininga kemur 2 stk. K12. Við hurða og gluggaop kemur 2 stk. K12 sem ná 500mm út fyrir op.
 Í samsteypu eininga kemur 2 stk. K16.



MÓTTEKUB:

ÚTI **INNI**
 ARKITEKTAR

BALDUR Ó. SVAVARSSON
 ARKITEKT FAI SAMARK
 120357 5149

VERKHOF EHF
 Fellsliúli 26 • 108 Reykjavík • Sími: 517 9050 • Netfang: verkhof@verkhof.is

Hefi verks:	Hótel Hnaus Flóa	Höfundur: Sveinir M. Sigurjónsson Björgvin O. Sigurjónsson	Dagur: 14.08.2017
Hefi teikningar:	Burðarvirki Veggeiningar Ásýnd og snið	Samþykkt: Sveinir M. Sigurjónsson	Geymslunúmer: 211
Heimild:	BOS/SMS	Teiknar:	AFB/SMS
		Mail:	
		Yfirfarið:	BOS
		Samþykkt:	
		Teikn.númer:	220
		Útgáfa:	

2471