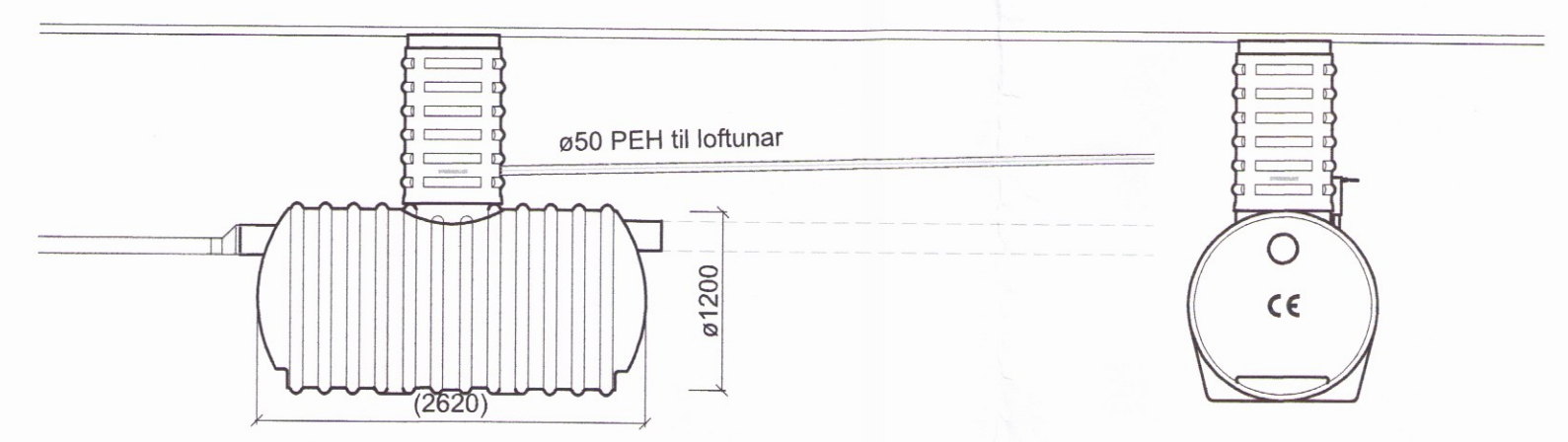
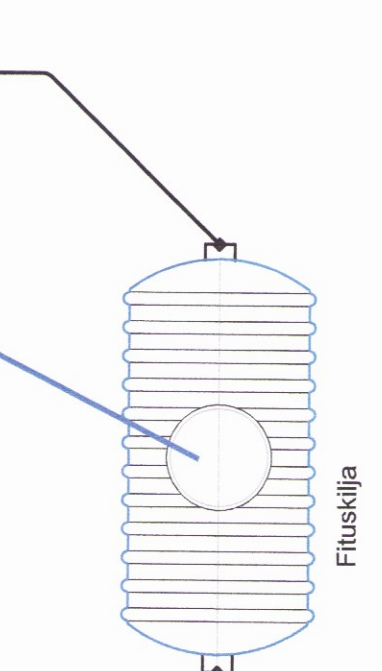
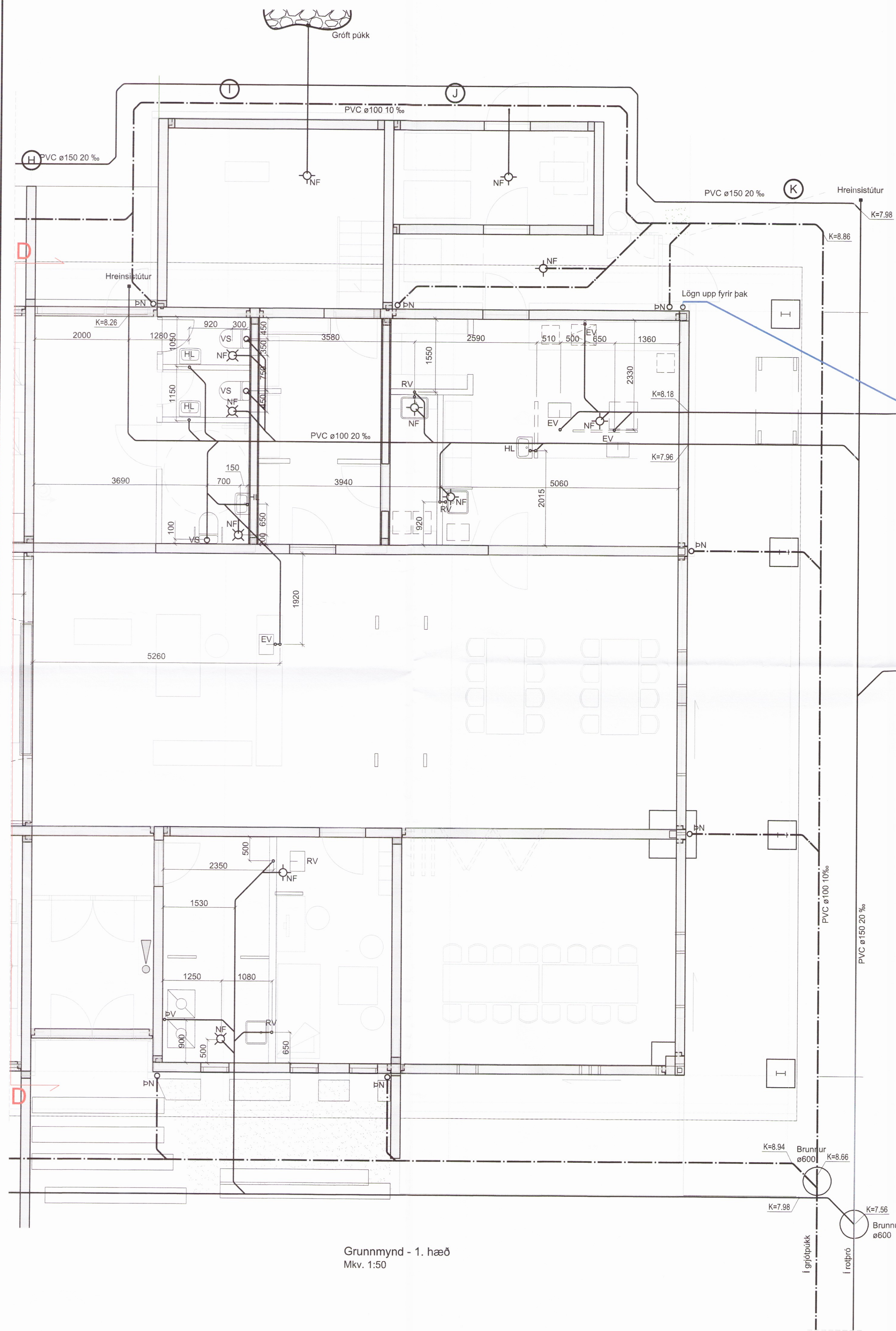
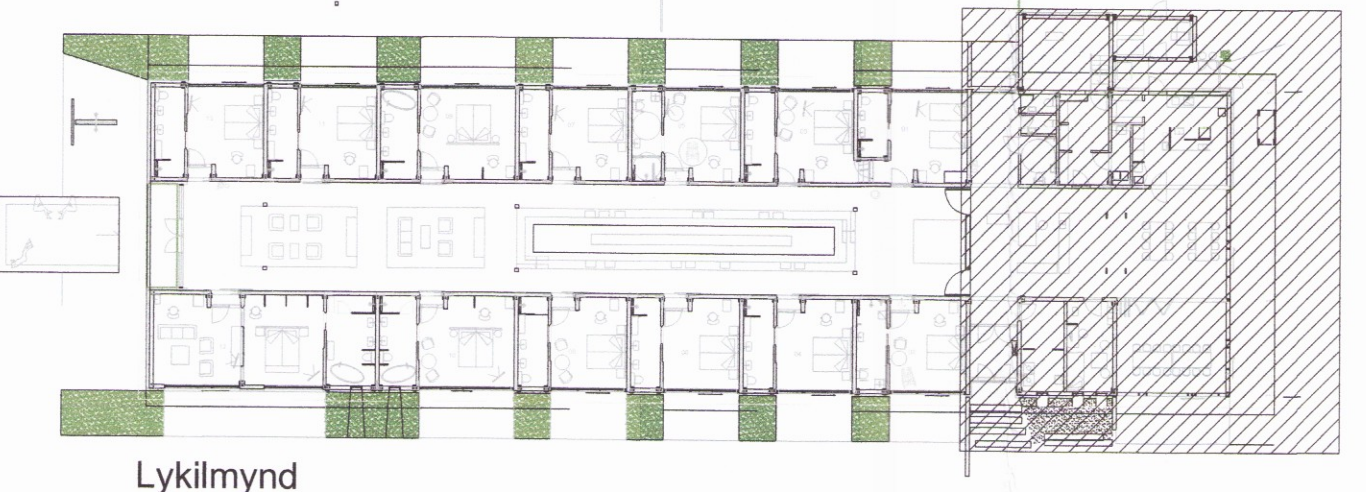


| Dagur: | Nr.: | Breytingar: | Samb. |
|------------|------|--|-------|
| 16.08.2017 | A | Þakkláur förl og einingarsókkjar settir undir. | |
| | | | |
| | | | |



Fituskilja
Mkv. 1:50



Lykilmýnd

Skýringar sjá teikn. nr. 311

VERKHOF EHF
 Fellingulí 26 • 108 Reykjavík • Sími: 517 9050 • Netfang: verkhof@verkhof.is

MÓTTÉKID:
ÚTI INNI
 ARKITEKTAR
 BALDUR Ó. SVAVARSSON
 ARKITEKT FÁI SAMARK
 120357 5149

| Hótel Hnaus | | Flóa | | | |
|---------------------|------------------------------------|-------------|---------------|------------|-----|
| Höfundur: | Svarar M. Sigurjónsson | 18087-2419 | Dagur: | 19.04.2017 | |
| Byggingarfræðingur: | Byggingarfræðingur Ó. Sigurjónsson | 11041-14278 | Geymslunúmer: | 311 | |
| Samþykkt: | <i>Svein M. S.</i> | | Verkefni: | 16-106 | |
| Alþingismáttur: | Gísli Sæmundsson | | Málkvi: | 1-50 | |
| Blámynd: | JHS | Teikni: | JHS | Málkvi: | 303 |
| Yfirlit: | BOS | Utgáfa: | | A | |