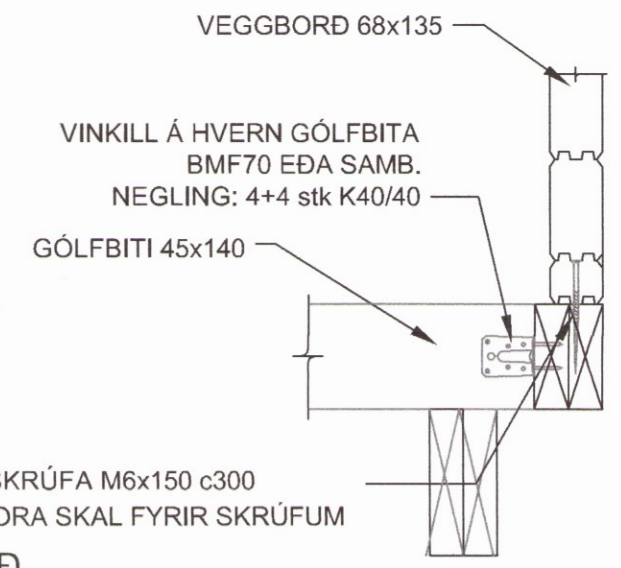
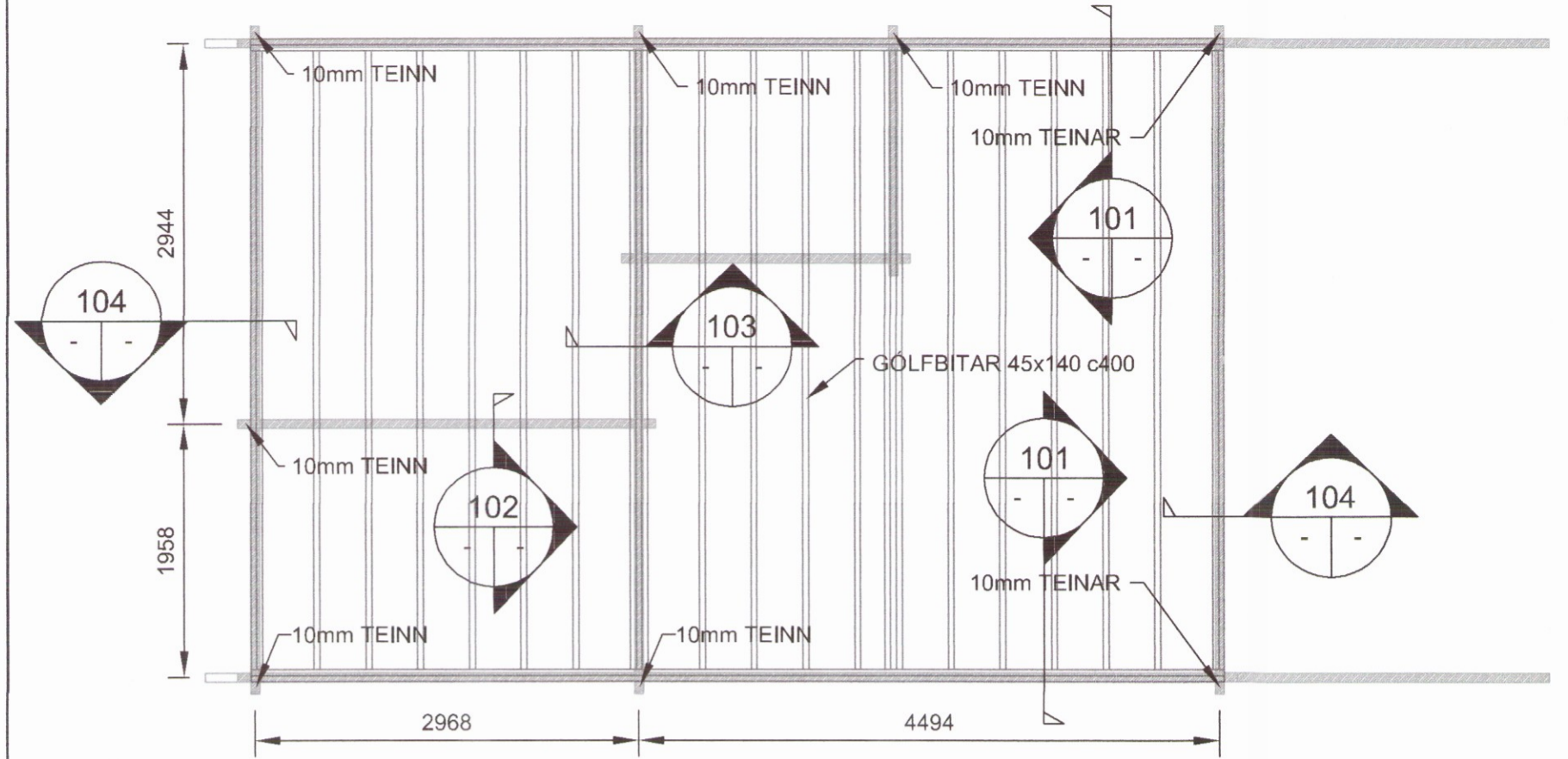


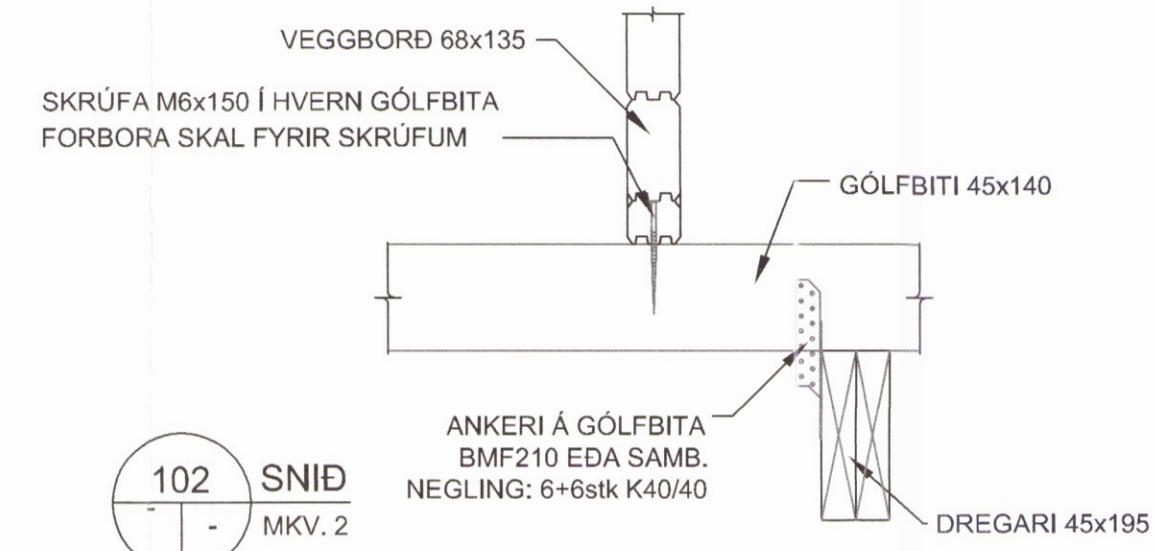
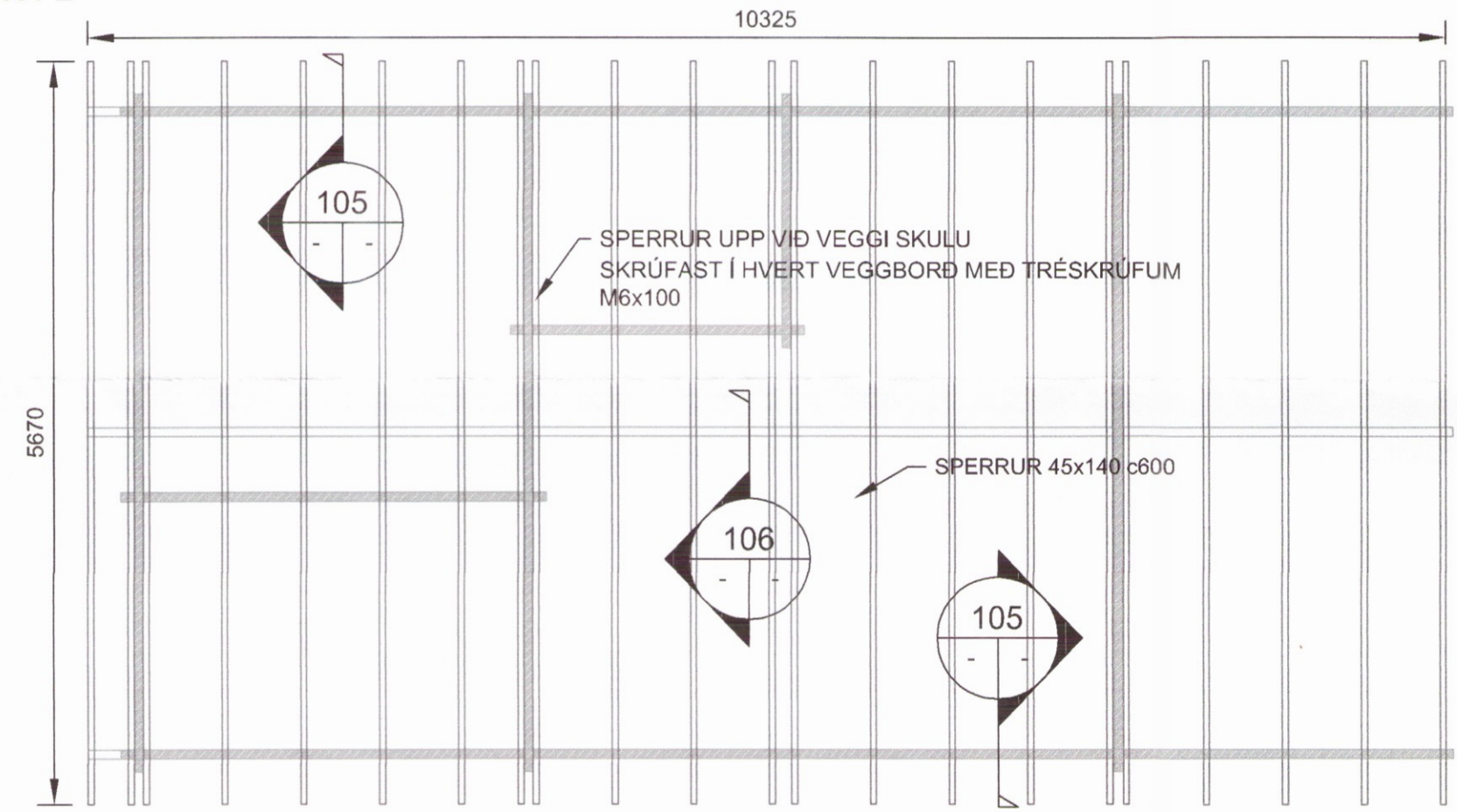
Skipulags- og byggingarfulltrúi Uppsveira bs.
 Yfirfori
 21. ágú 2017
 Byggingarfulltrúi

Undirskrift Hönnunarstjóra:

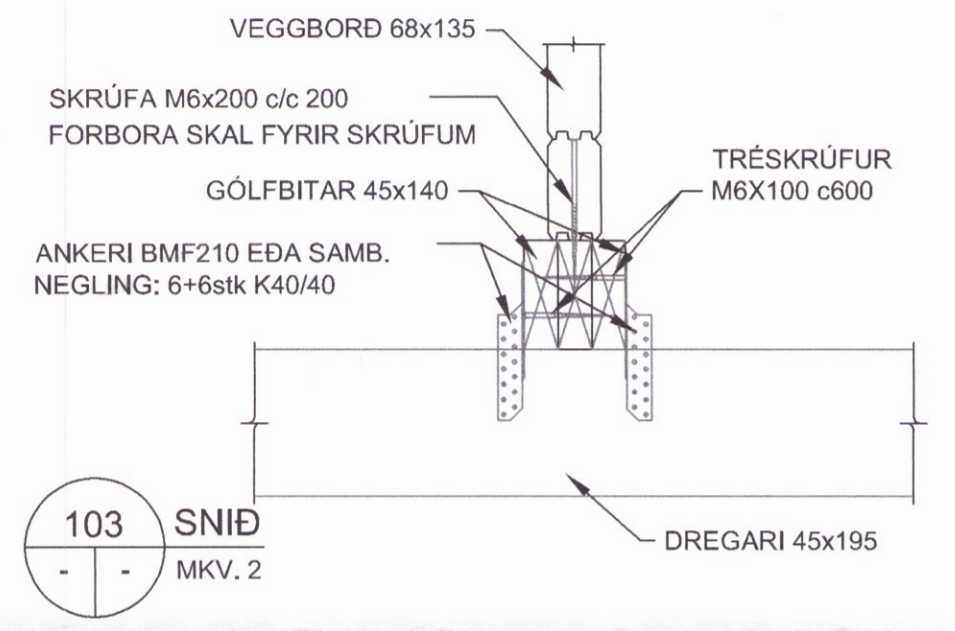


101 SNID
 - - MKV. 2

GRUNNMYND-VEGGIR
 MKV. 1

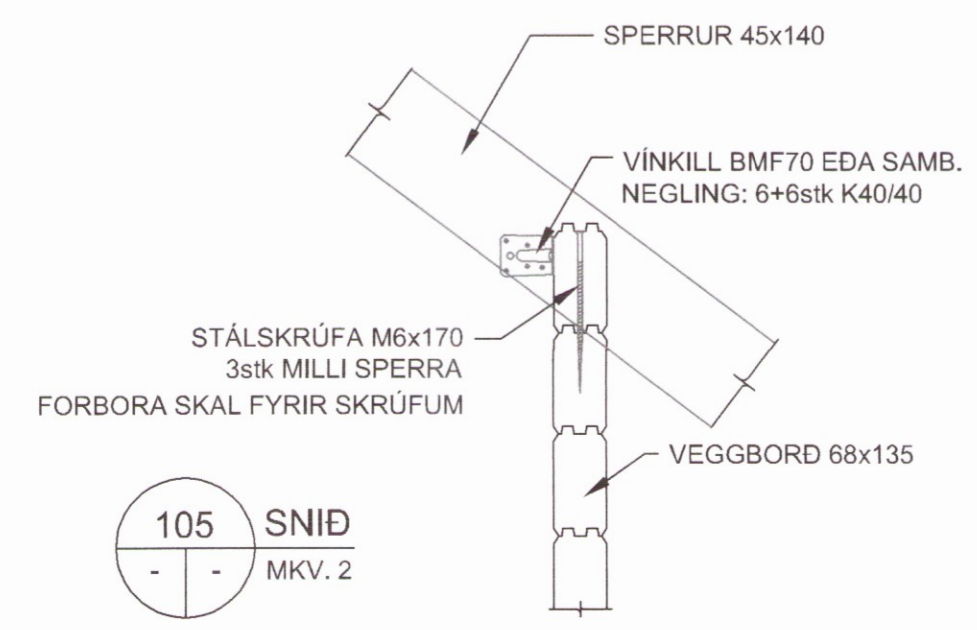


102 SNID
 - - MKV. 2

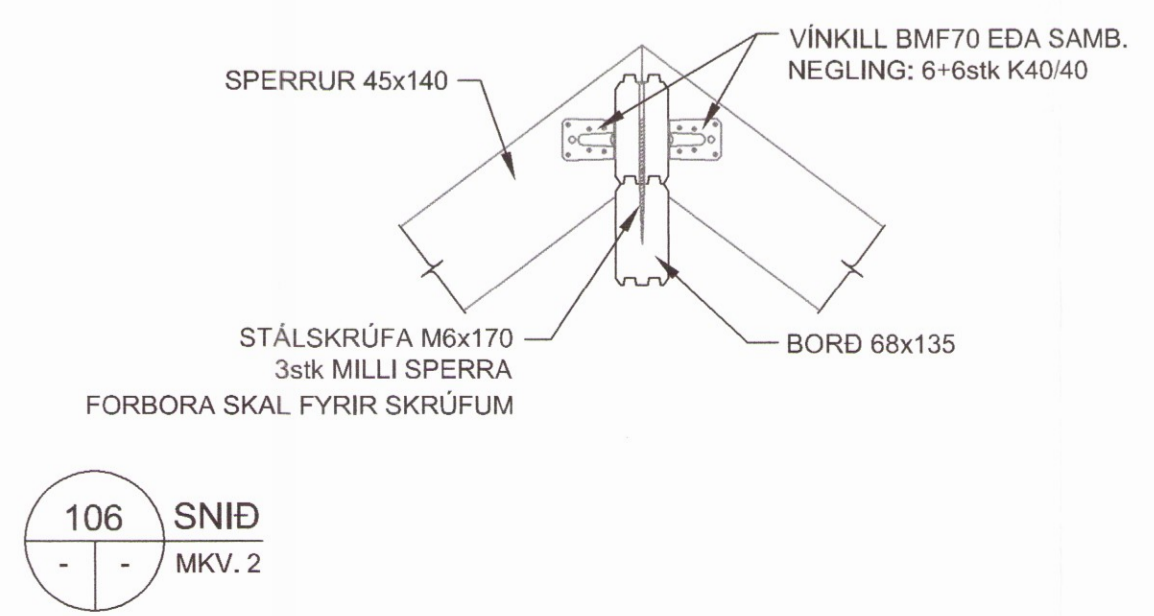


103 SNID
 - - MKV. 2

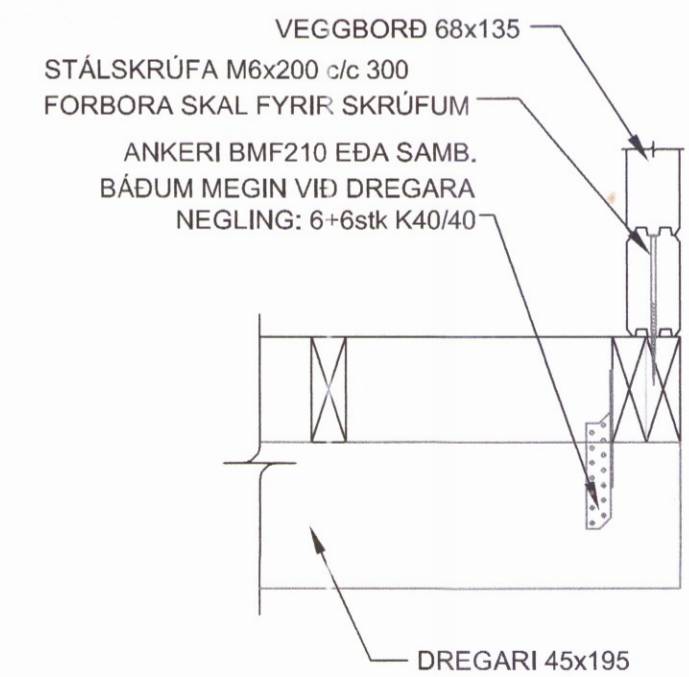
GRUNNMYND-ÞAK
 MKV. 1



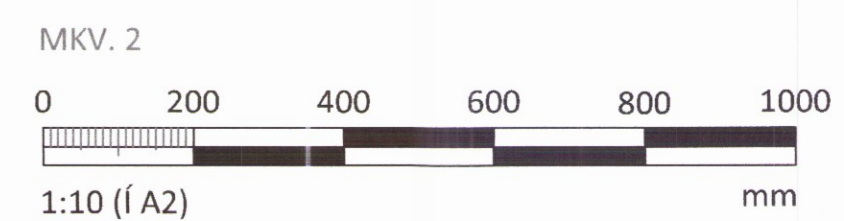
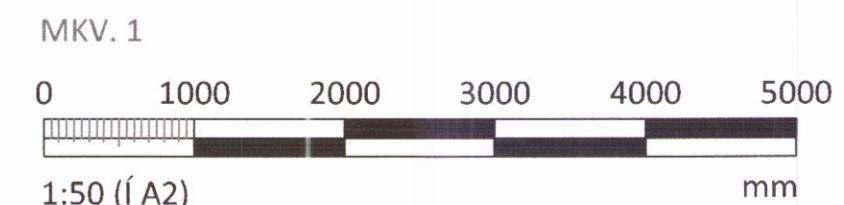
105 SNID
 - - MKV. 2



106 SNID
 - - MKV. 2



104 SNID
 - - MKV. 2



5	
4	
3	
2	
Útgáfa:	Dags.

Frístundahús
 Undirhlíð 42, Grímsnes og Grafningshreppur
 Burðarvirki
 Pak og veggir
 Hannað: GSS
 Mkv: 1:50-1:10
 Stærð: A2
 Dags: 21.3.2017

Undirskrift hönnuðar:
 Guðni Sigurbjörn Sigurðsson
 Kt. 250582-4479
 RISS
 VERKFRÆDISTOFA
 Hafnarhaga 90, 230 Reykjanesbær / 421-3550 / www.riss.is
 Hönnuður áskilur sér allan rétt á teikningum - fjölföldun er háð skriflegu samþykki
 Teikning nr.: B102
 Útgáfa nr.: 1