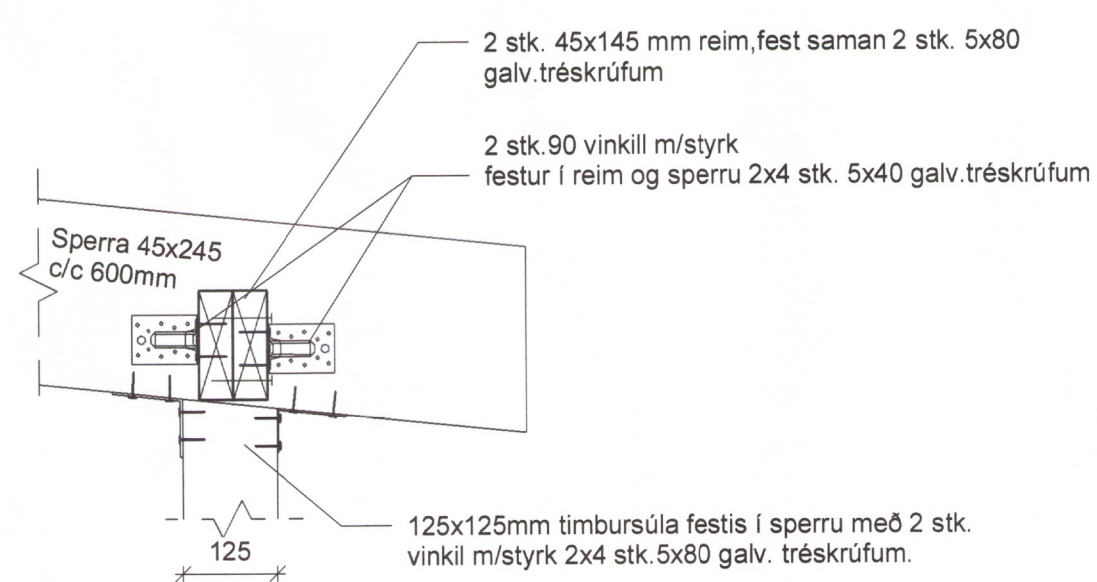
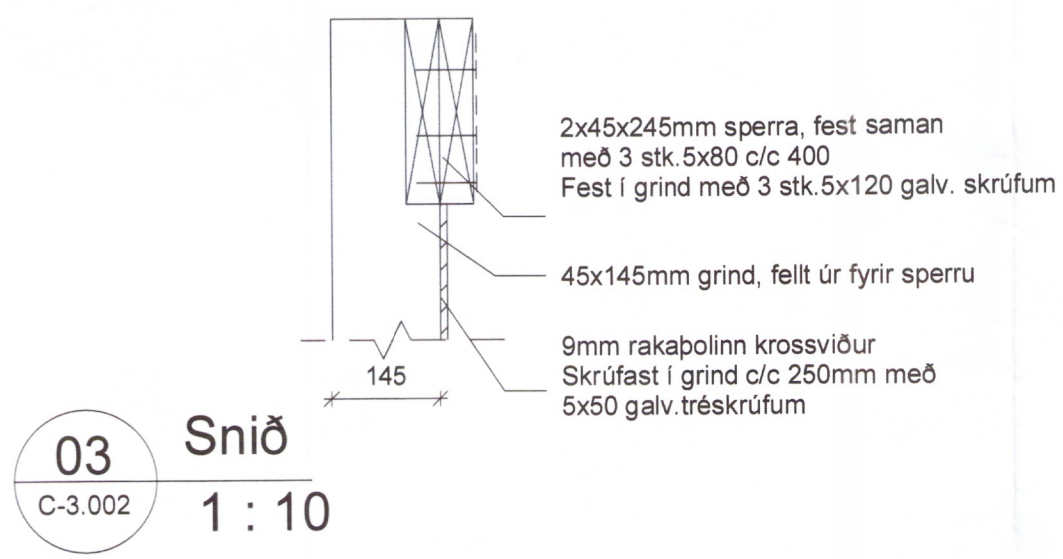
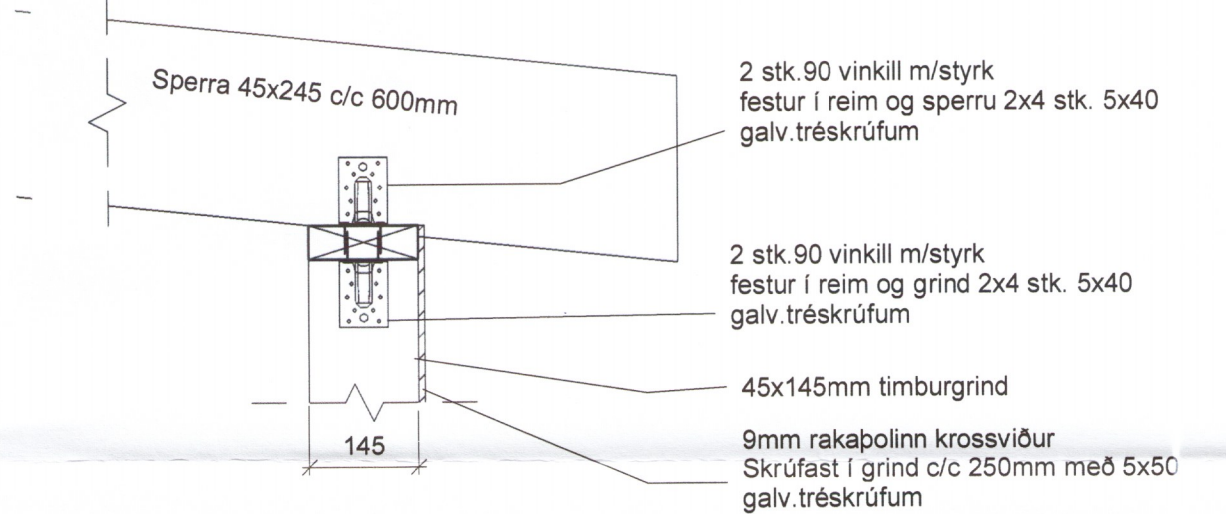
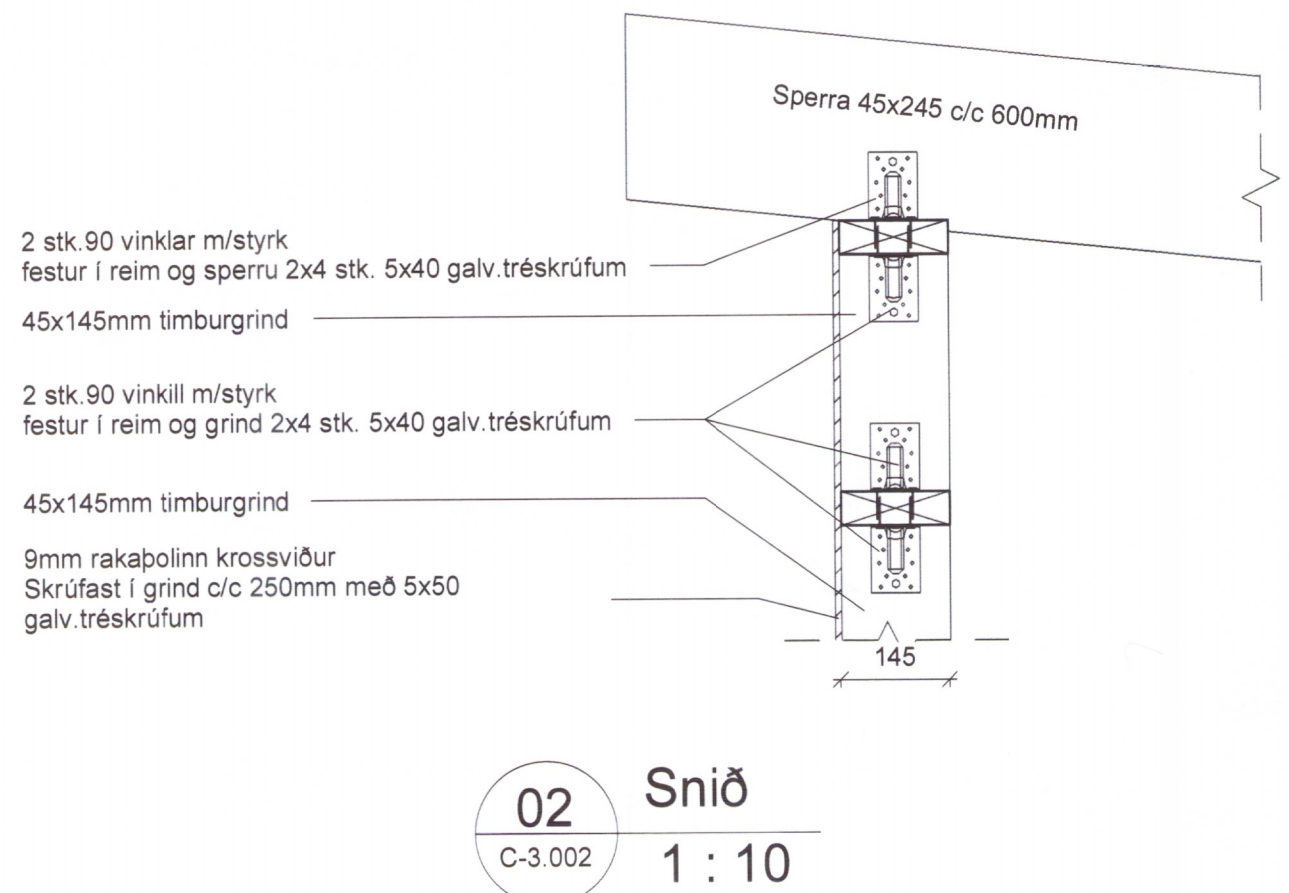
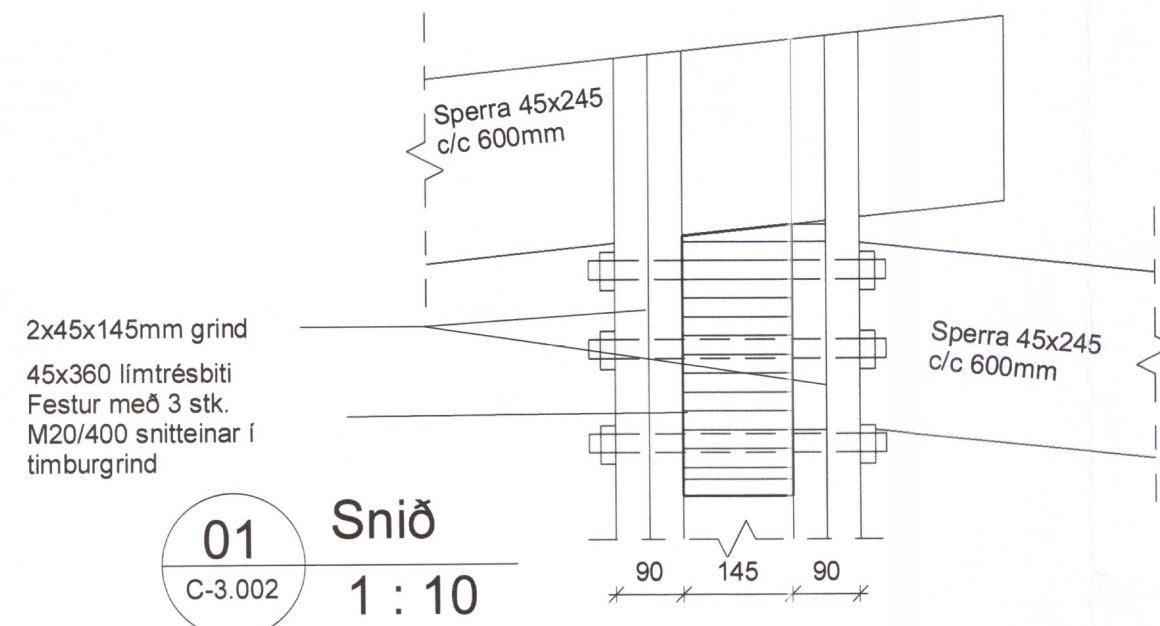
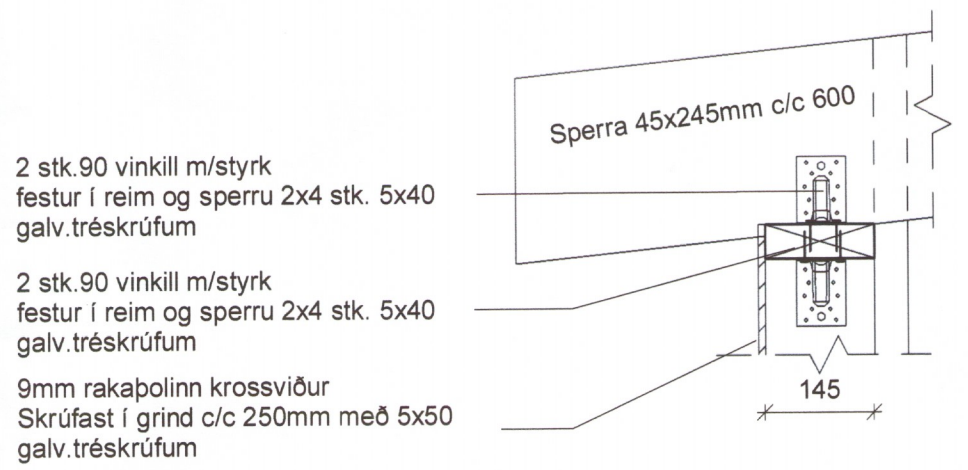


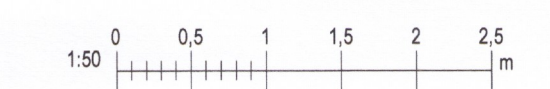
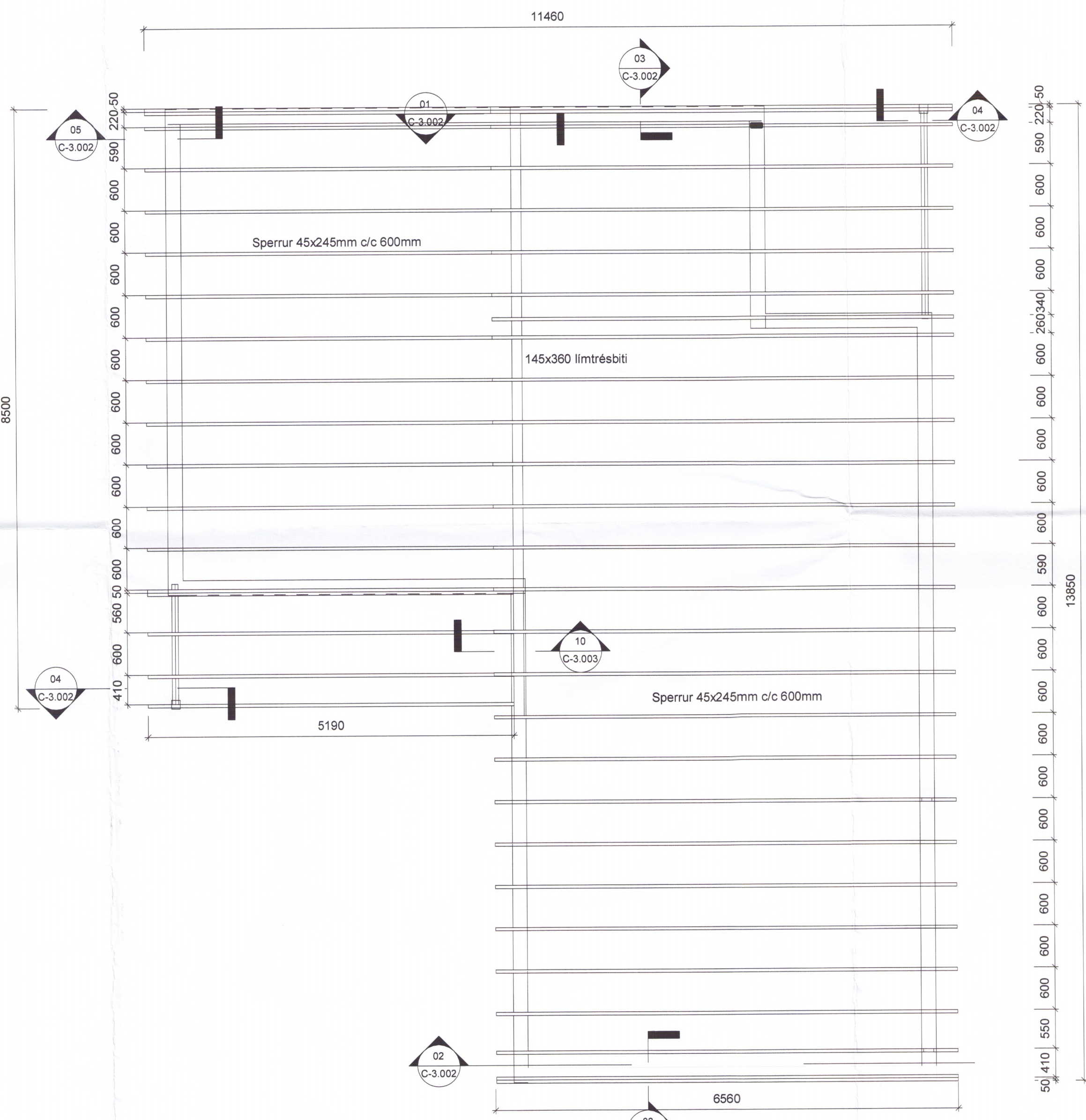
*RAJ*



04 Frágangur við súlur  
C-3.002 1:10



05 Snið  
C-3.001 1:10



ÖLL AFRITUN TEIKNINGAR, AD HLUTA EDA HEILD, ER HÁB SKRIFLEGGU LEYFI HÖFUANDA

ÚTGÁFUFRILL			
ÚTG.	DAÐS	SKYRINGAR	SAMB.
CO	08.07.19	Verkeigning	KE

2509-19



Guðrúnarstigur 2-4 S. 560 5400, www.lota.is

HEITI VERKS  
**AG SUMARBÚSTAÐUR**  
Hrauntröð 18

HEITI TEIKNINGAR  
BURÐARVIRKI  
ÞAKVIRKI  
GRUNNMÝND OG SNIÐ

VERKNR	TEKN NR	BL. NÚMÉR
6408	H18- C-3.002	
MKV:	HANNAÐ:	TEKNAÐ:
A1: 1:50	MG	MG
A3: 1:100		RYN: KE

NAFN OG KT. SAMRÝKJANDA:  
KRISTINN EIRIKSSON KT.120556-2749

*Kristinn Eiriksson*