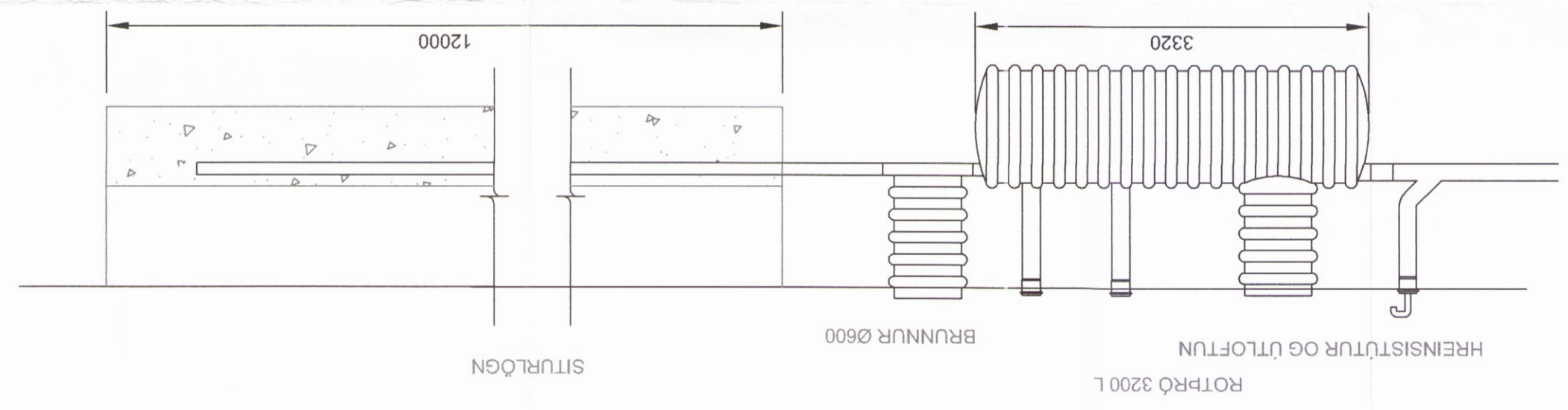
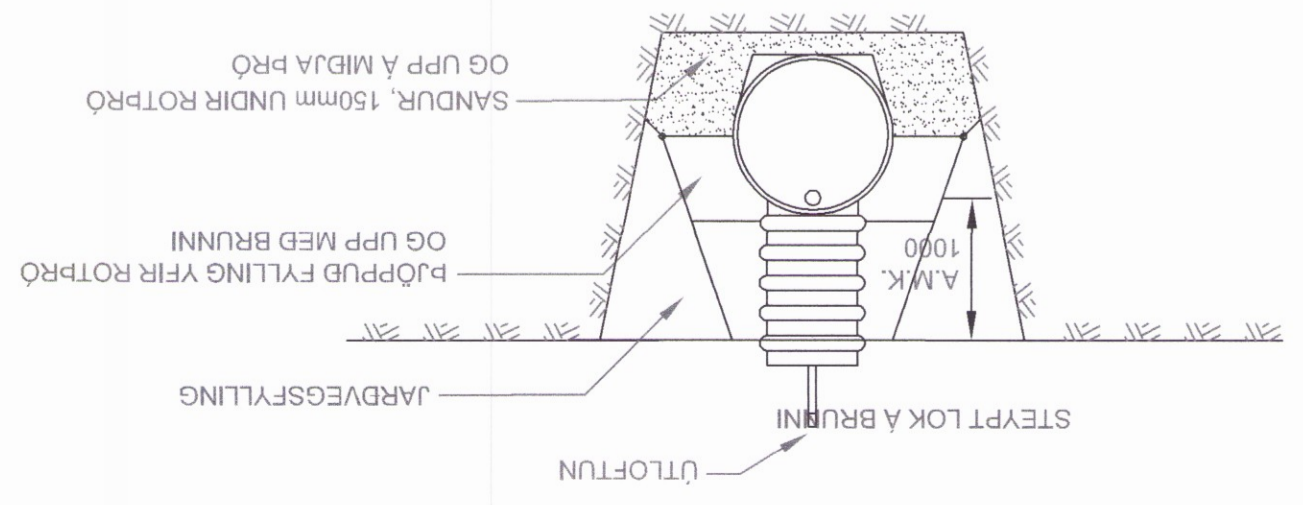


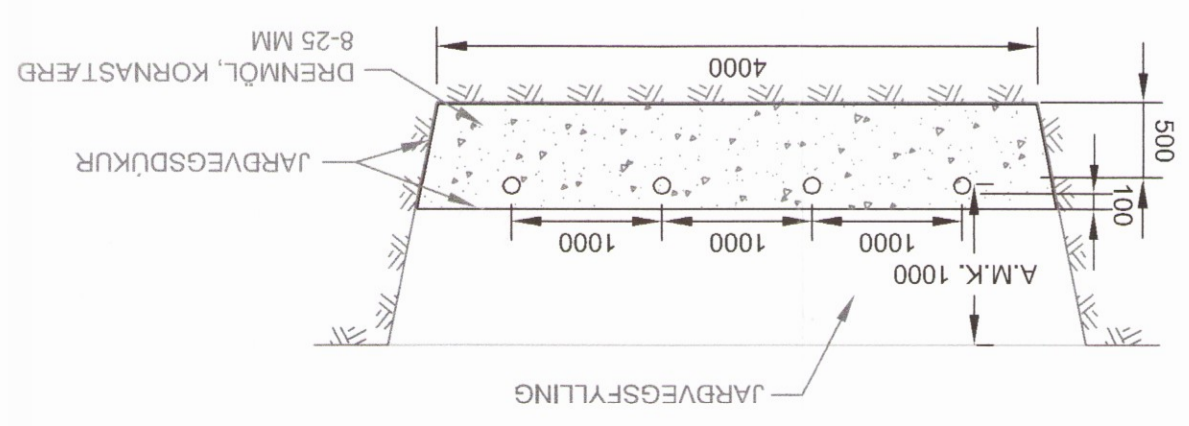
**LANGSNID Í ROTRÖ OG SITURLÖGN**  
Mkv: 1:50



**FRÁANGUR Á ROTRÖ**  
Mkv: 1:50



**SNID Í SITURLÖGN**  
Mkv: 1:50



Undirskrift hönnuansjöfara:  
*Guðni Sigurðsson*

Skýlög- og byggingarteknið úppveita o.s.  
Yfirtala  
21. ágú 2017  
Byggingarkennitalur  
*Guðni Sigurðsson*

Utgáfa nr:	1
Teikning nr:	P102
Undirskrift hönnuðar:	Guðni Sigurðsson Kt. 250582-4479
Dags: 21.3.2017	
Stærð: A2	2509
Mkv: 1:50	
Hannað: GSS	
Undirhlíð 42, Grimsnes og Grafningshreppur	
Fristundahús	
Utgáfa:	
Dags:	
	2
	3
	4
	5

**RISSE**  
VERKFRÆÐISSTOFA

Hönnuðir áskilur sér allan rétt á teikningum - fjölföldun er háð skriflegu samþykki

Hafnarhaga 90, 230 Reykjanæsbær / 421-5550 / www.rissta.is