

SKÝRINGAR:

HÖNNUNARFORSENDUR:

SNJOR:		
-ÁLAGSSVÆÐI I	1.0 kN/m ²	
JARÐSKJÁLFTAÁLAG:		
-ÁLAGSSVÆÐI IV	0.30 g	
VINDUR:		
-v=6.000 m	1.4 kN/m ²	
NOTÁLAG:		
-GÖLFPLATA Í BÚÐ	1.5 kN/m ²	
EIGINÞYNGD:		
-bAK	0.6 kN/m ²	
-STEYPA	25 kN/m ²	
-ÚTVEGGIR	1.0 kN/m	

GRUNDUN

GRAFA SKAL FYRIR UNDIRSTÖÐUM NIÐUR Á HEILLEGAN BURÐARLIEFAN BOTN. ÞAD ER KLÖPP EDA FROSTFRITT EFNI MEÐ GRÖFI FÍKA SEM SVARAR TIL MÁLAFENNIS EDA GRÖFARA. SAMBÆRILEGT EFNI LAGT OFAN Á KLÖPPINA. BL EYTT HÆFILEGA OG ÞJAPPAD. FROSTFRITT BURÐARHEFT EFNI ER NOTAD Í ALLAR FYLLINGAR OG Í FYLLINGAR INN Í SÖKKLA. ÞJÖPPUNIN SKAL UPPFYLLA EFTIRFARANDI KRÖFUR: (MIDAD VIÐ PLÖTUPRÓF):

E2 = 100 MPa
E2/E1 ≈ 2.5

TIL VIÐMIDUNAR:

TÆKI:	LAGÞYKKT	FJ. YFIRF.
5.0 m VÍBRÓVALTARI	0.4 m	6
0.5 m VÍBRÓPLATA	0.3 m	4
0.3 m VÍBRÓPLATA	0.2 m	4

STEINSTEYPA:

STEYPA ER C25/30 MED 300 Kg SEMENT Í m³.

LOFTINNIHALD STEYPU: 6-8 %
 V/S-TALA (UMIIVERFISFLOKKUR 2b): < 0.55
 SIGMÁL STEYPU (S2): 50 - 90 mm
 MESTA STEINASTÆRD: 32 mm

ATH: ALLIR SÖKKULVEGGIR ERU 200 mm

BRÉIDIR NEMA ANNAÐ SÉ MÁLSETT.

FRÁGANGLUR SÖKKULSKAUTA SÉ Í SAMRÆMI

VIÐ REGLUR VIÐKOMANDI RAÐVEITU.

150 ÞYKKT PLÖTU

GÖLFKÓTI

STEYPUHULA Á JÁRNUM

GILDIN EIGA VIÐ UM VENJULEGAR ADSTÆÐUR. IT ANNAD ER EKKI SYNT Á TEIKNINGUM. ÞAR SEM TÆRINGARHETTIA ER MIKIL. GILDA AÐRAR REGLUR UM STEYPUHULU JARNA.

PLÖTUR VEGGIR	BITAR	SÚLUR
INNANHÚSS	15	20 20 20
UTANHÚSS	25	25 25 25
SÖKKLAR	35	35 35 35
STEYPT AÐJÖRD	50	50 50 50

UM BITA OG SÚLUR GILDIR EINNIG:
 C1 ≈ 1.5x d

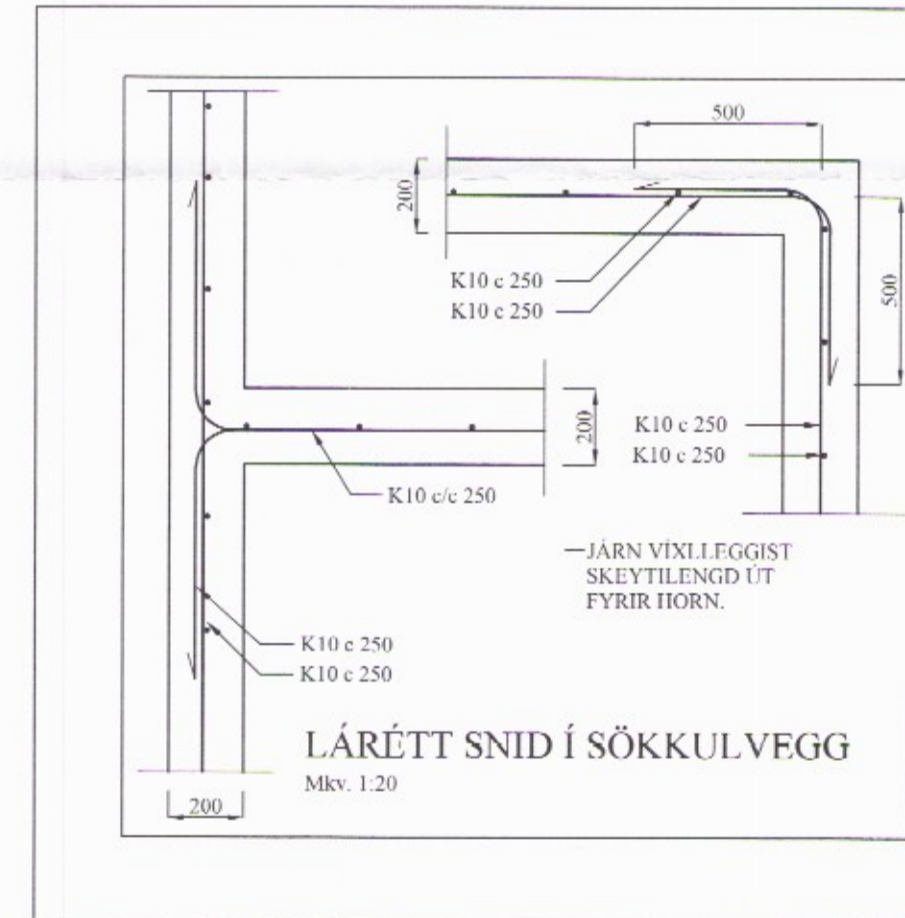
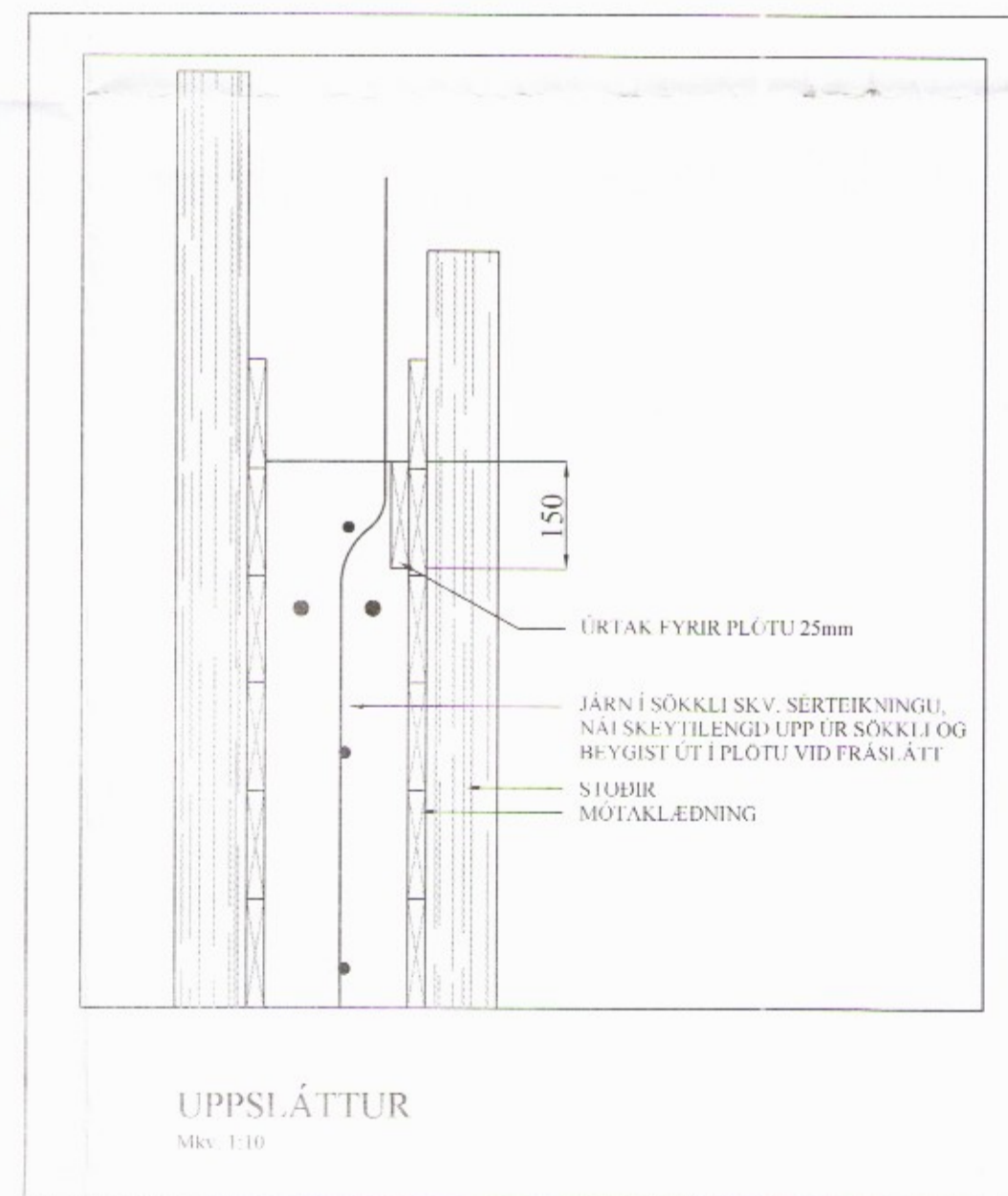
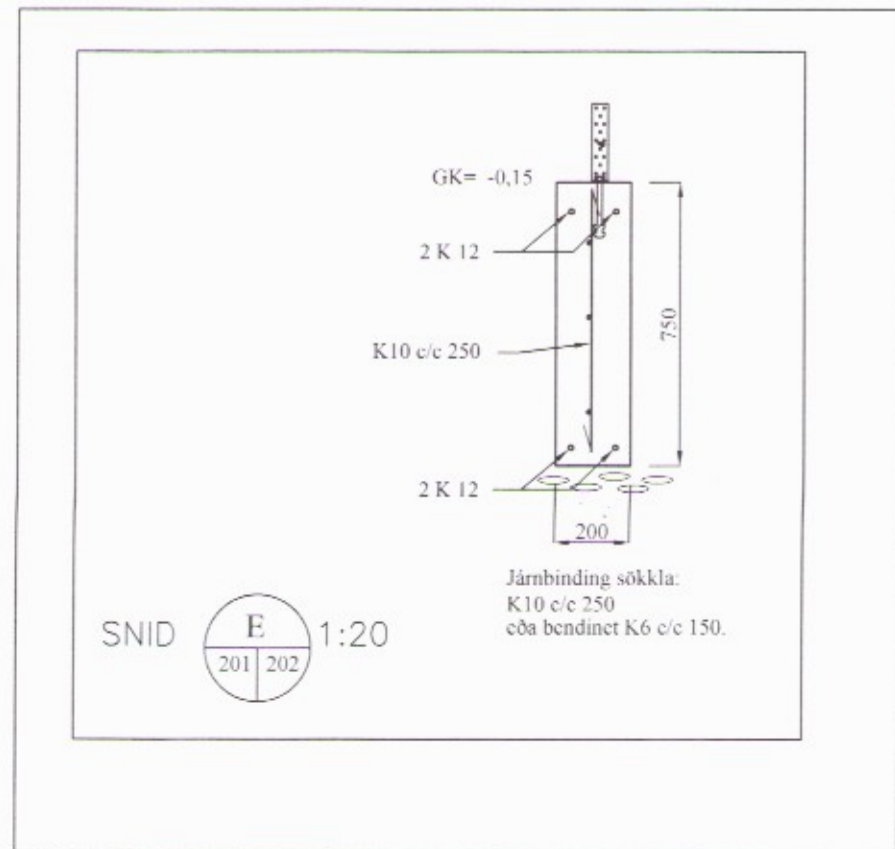
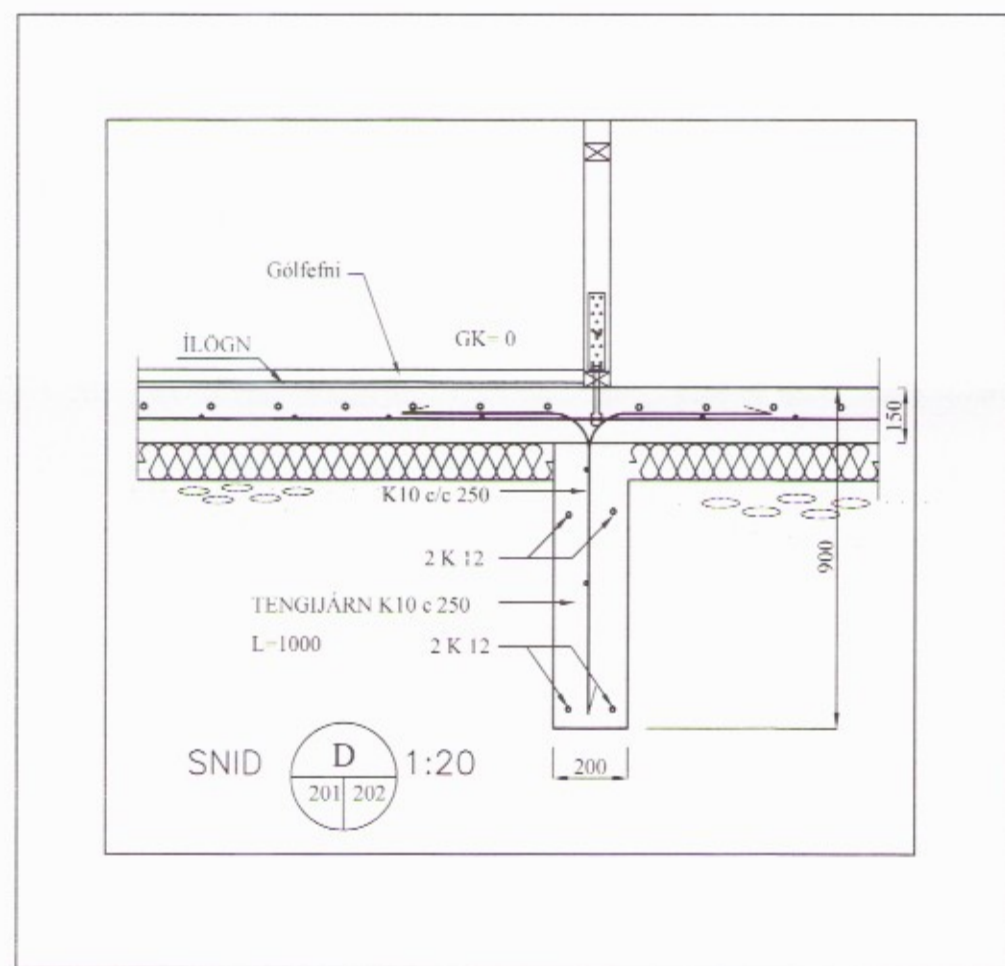
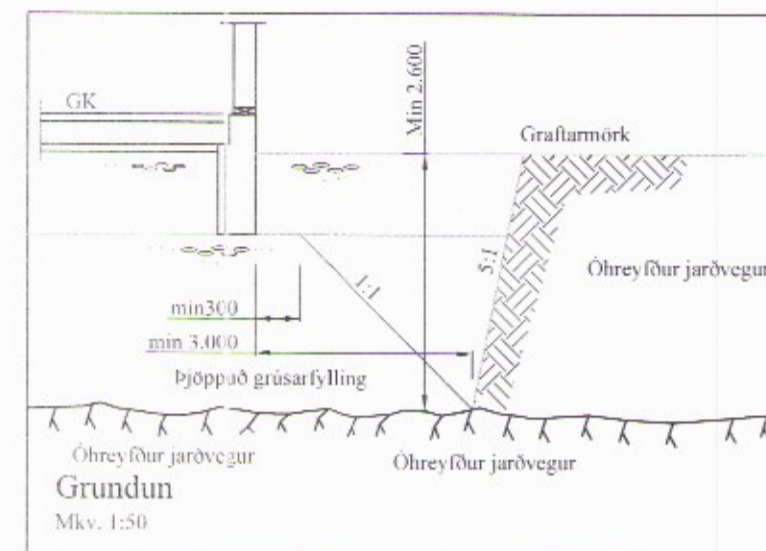
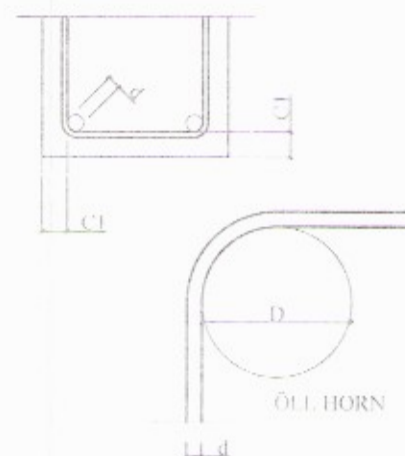
STEYPUSTYRKARSTÁL:

STÁL GÆÐI:
 K - KAMBSTÁL f_{yk} = 500 Mpa
 BEYGING STÁLS
 d = ALLIR SVERLEIKAR D = 5 x d
 SKEYTING BENDISTÁLS ER SAMKVÆMT EFTIRFARANDI.
 ÞVERMÁL STÁLS, d í mm: 10 12 16
 SKEYTILENGD í mm: 500 600 800
 LÁRETT JÁRN SEM KOMA Í HORN EDA ÞVERVÆGG SKAL BEYGJA SKEYTILENGD FYRIR HORN.

BENDING Í SÖKKULVEGGI

2 K12 EFST OG NEDST
 -LÁRETT K10 e/c 250 -LÖÐRÉTT K10 e/c 250
 KRINGUM ÖLL OP KOMI
 2x2 K12 ER NÁI SKEYTILENGD
 ÚT FYRIR BRÚNIR OPS.
 Í STAD K10 e/c 250
 MA NOTA K189 BENDINET SEM
 ER LÁTID SKARAST UM ÍVO MÖSKVA

Öll mál eru í mm nema annars sé getið.



BR	DAGS	BREYTING
 		
HJARDARHOLT II 800 SELFOSSI SIMI: 783 4180 NETFANG: kjarungardas@gmail.com		
EFFORT TEIKNISTOFA 021.17 06.05.17		
Hrepphólar 2, Hrunamannahreppur		
Burðarvirki Snið af sökklum Skýringar		
HANNAÐ:	TEIKNAD	DAGSETNING
KG	KG	19.06.2017
SKRÁARNAFN	SAMPYKKT	130535-7649
Hrepphólar 2 Grundur.dwg		