

SKÝRINGAR:

HÖNNUNARFORSENDUR:

SNJÖR:	-ÁLAGSSVÆÐI I	1.0 kN/m ²
JARÐSKJÁLFTAÁLAG:	-ÁLAGSSVÆÐI IV	0.30 g
VINDUR:	-z=6.000 m	1.4 kN/m ²
NOTÁLAG:	-GÓLFPLATA Í ÍBÚÐ	1.5 kN/m ²
EIGINÞYNGD:	-ÞAK	0.6 kN/m ²
	-STEYPA	25 kN/m ³
	-ÚTVEGGIR	1.0 kN/m

GRUNDUN

GRAFA SKAL FYRIR UNDIRSTÖÐUM NIÐUR Á HEILLEGAN BURÐARHÆFAN BOTN, ÞAÐ ER KLÓPP EÐA FROSTFRÍTT EFNI MED GRÓFLEIKA SEM SVARAR TIL MALAREFNIS EÐA GRÓFARA, SAMBÆRILEGT EFNI LAGT OFAN Á KLÖPPINA, BLEYTT HÆFILEGA OG ÞJAPPAD. FROSTFRÍTT BURÐARHÆFT EFNI ER NOTAD Í ALLAR FÝLLINGAR OG Í FÝLLINGAR INN Í SÖKKLA. ÞJÓPPUNIN SKAL UPPFYLLA EFTIRFARANDI KRÖFUR: (MÍÐAD VIÐ PLÓTUÞRÓF):

E2 = 100 MPa
E2/E1 < 2.5

TIL VIÐMÍÐUNAR:

TÆKI:	LAGÞYKKT	FJ. YFIRF.
5.0 m VÍBRÓVALTARI	0.4 m	6
0.5 m VÍBRÓPLATA	0.3 m	4
0.3 m VÍBRÓPLATA	0.2 m	4

STEINSTEYPA:

STEYPA ER C25/30 MEÐ 300 Kg SEMENT Í m³.

LOFTINNIHALD STEYPU: 6-8 %
V/S-TALA (UMHVERFISFLOKKUR 2b): < 0.55
SIGMÁL STEYPU (S2): 50 - 90 mm
MESTA STEINASTÆRD: 32 mm

TITRA SKAL ALLA STEYPU.
ATH. ALLIR SÖKKULVEGGIR ERU 200 mm BREIÐIR NEMA ANNAD SÉ MÁLSETT.
FRÁGANGUR SÖKKULSKAUTA SÉ Í SAMRÆMI VIÐ REGLUR VIÐKOMANDI RAFVEITU.

150 ÞYKKT PLÖTU

GÓLFKÓTI

STEYPUHULA Á JÁRNUM

GILDIN EIGA VIÐ UM VENJULEGAR AÐSTÆÐUR, EF ANNAD ER EKKI SÝNT Á TEIKNINGUM. ÞAR SEM TÆRINGARHÆTTA ER MIKIL GILDA AÐRAR REGLUR UM STEYPUHULU JÁRNA.

	PLÖTUR	VEGGIR	BITAR	SÚLUR
INNANHÚSS	15	20	20	20
UTANHÚSS	25	25	25	25
SÖKKLAR	35	35	35	35
STEYPT AÐ JÖRD	50	50	50	50

UM BITA OG SÚLUR GILDIR EINNIG: C1 > 1.5xd

STEYPUSTYRKARSTÁL

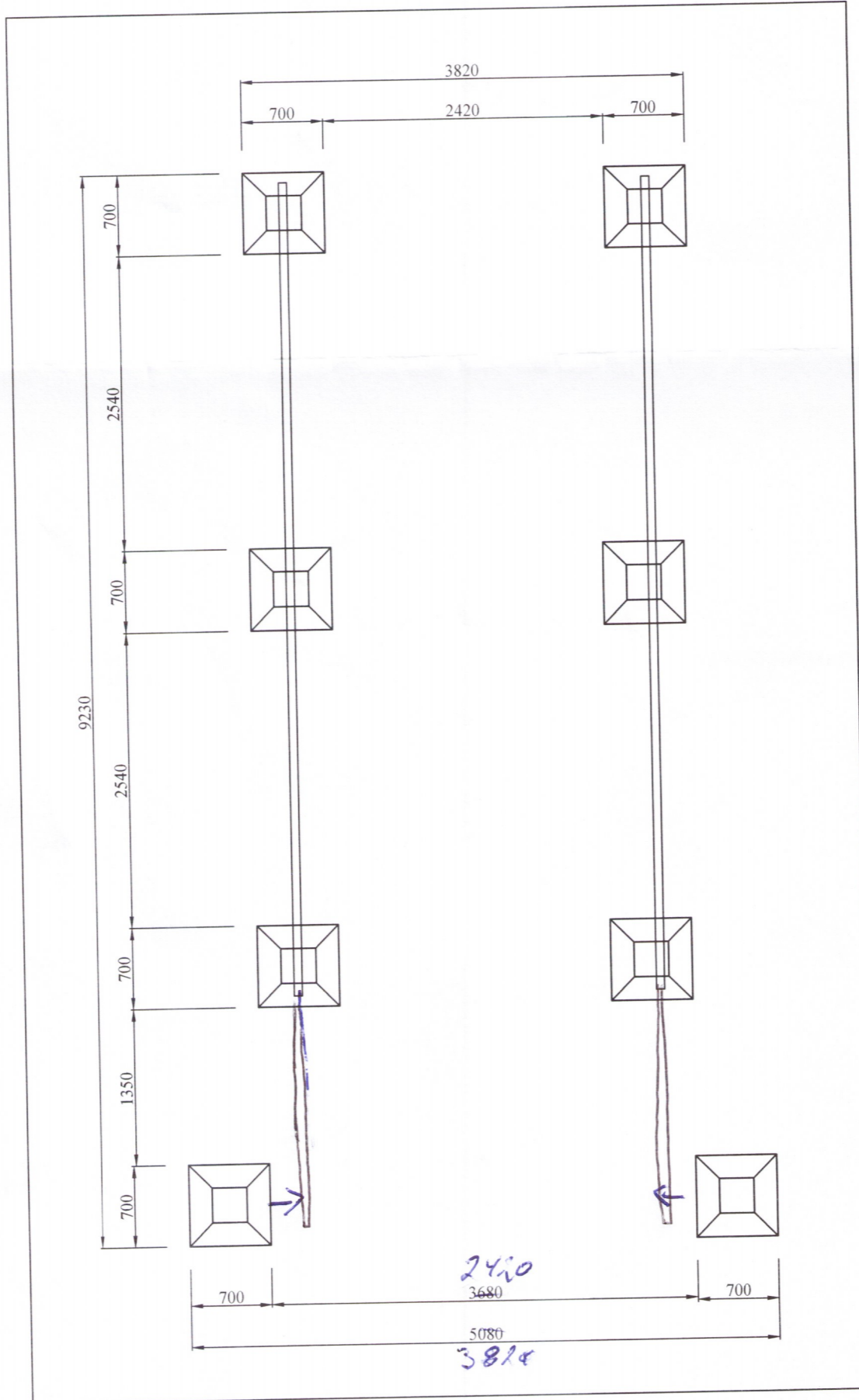
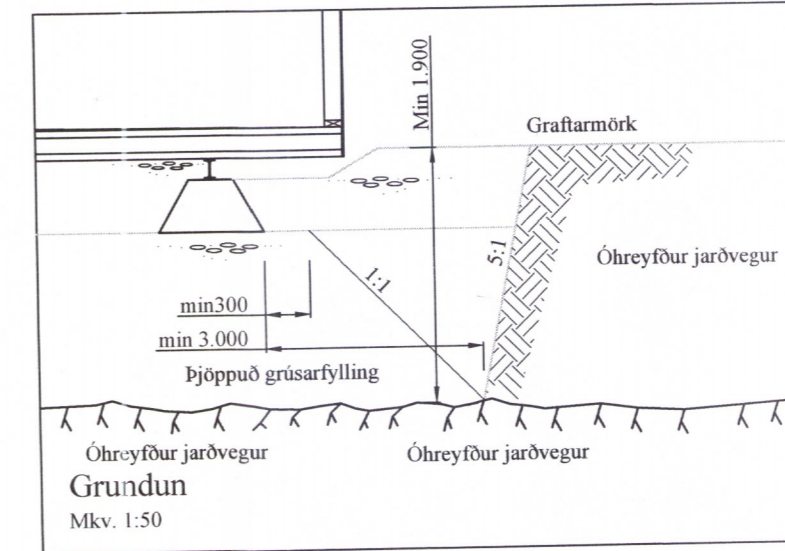
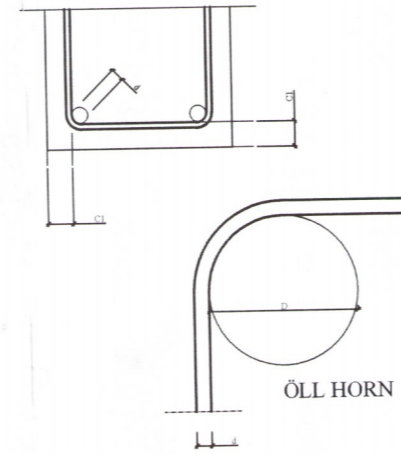
STÁLGÆÐI: K - KAMBSTÁL f_{yk} = 500 Mpa
BEYGING STÁLS
d = ALLIR SVERLEIKAR D = 5 x d

SKEYTING BENDISTÁLS ER SAMKVÆMT EFTIRFARANDI:
ÞVERMÁL STÁLS, d í mm 10 12 16
SKEYTILENGD í mm 500 600 800

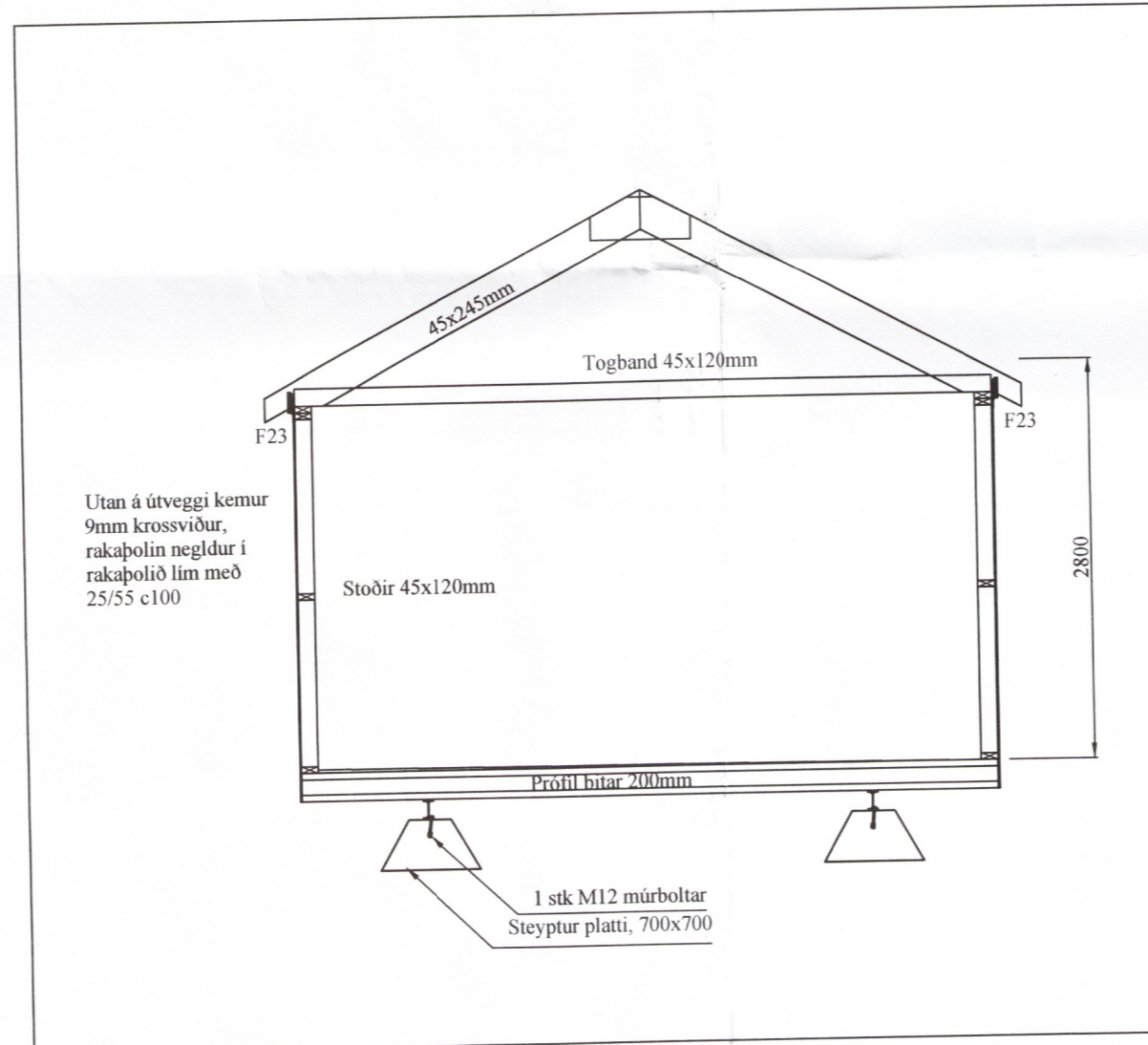
LÁRÉTT JÁRN SEM KOMA Í HORN EÐA ÞVERVEGG SKAL BEYGJA SKEYTILENGD FYRIR HORN.

BENDING Í SÖKKULVEGGI
2 K12 EFST OG NEÐST
-LÁRÉTT K10 c/c 250 -LÓÐRÉTT K10 c/c 250
KRINGUM ÖLL OP KOMI
2x2 K12 ER NÁI SKEYTILENGD
ÚT FYRIR BRÚNIR OPS.
Í STAÐ K10 c/c 250
MÁ NOTA K189 BENDINET SEM ER LÁTID SKARAST UM TVÖ MÓSKVA

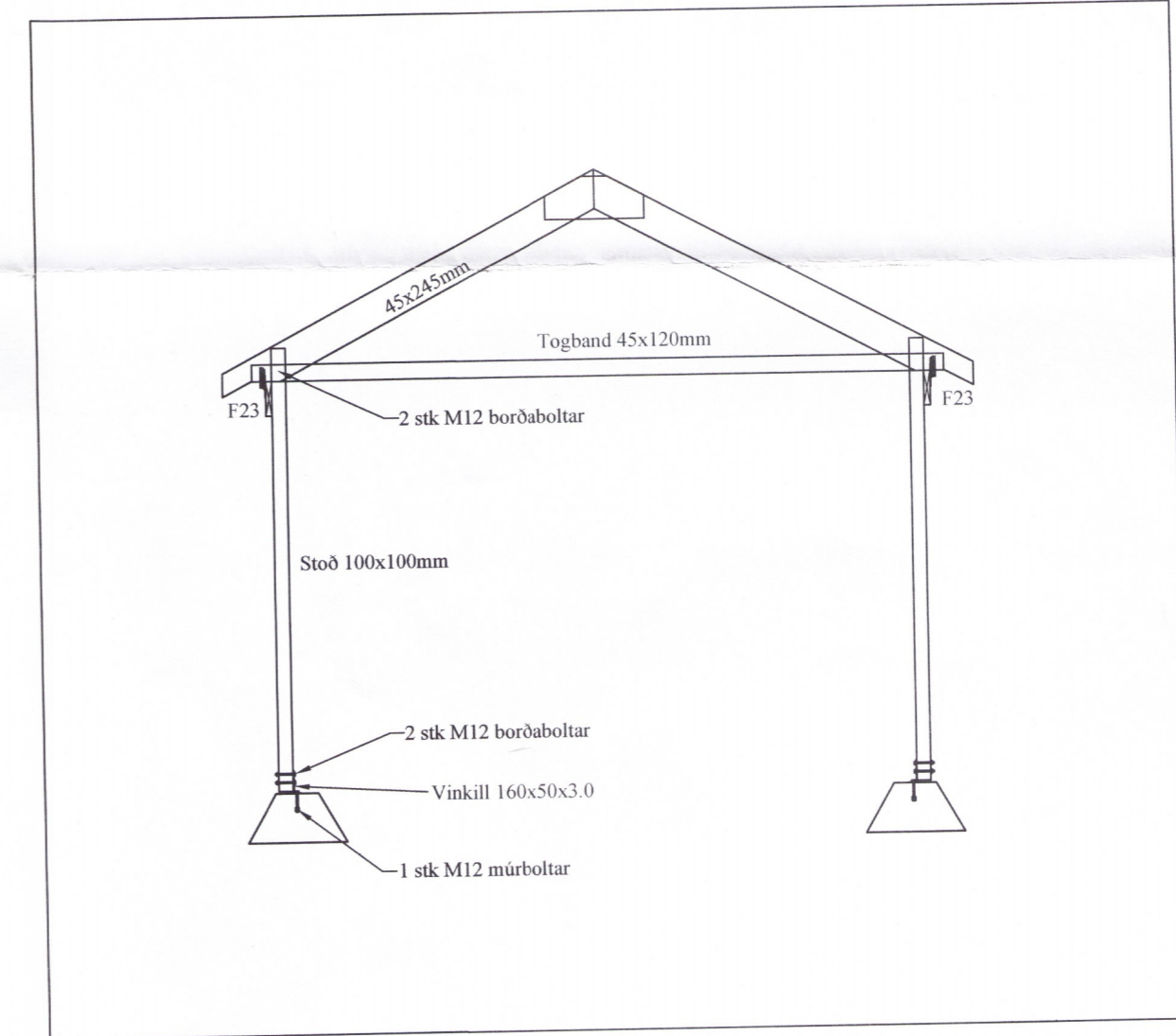
Öll mál eru í mm nema annars sé getið.



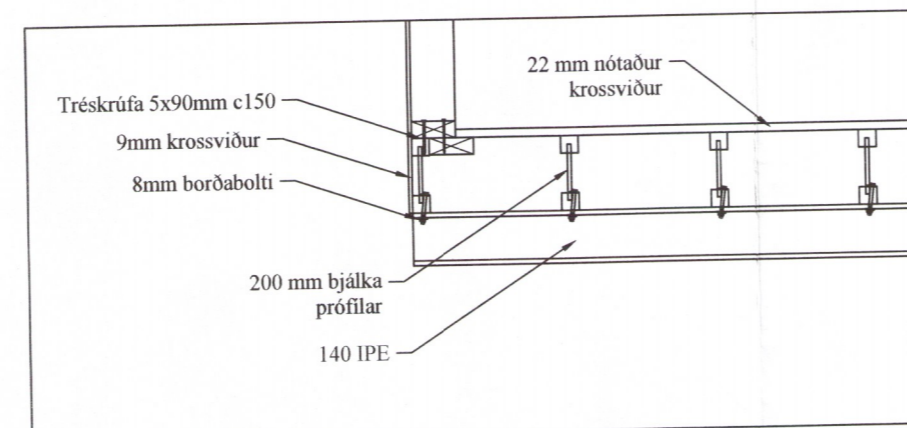
Grundmynd sökkla
MKV. 1:50



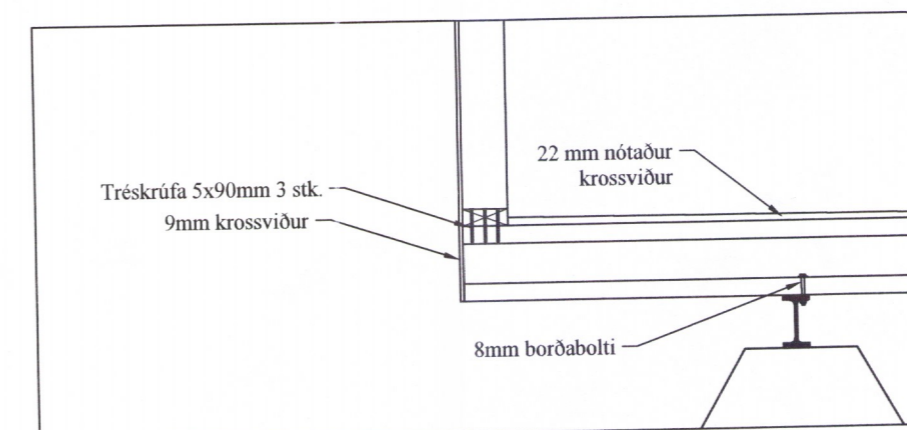
Snið í hús
MKV. 1:50



Snið í hús
MKV. 1:50



Snið í gólf og útvegg
MKV. 1:20



Snið í gólf og útvegg
MKV. 1:20

Umhverfis- og tæknisvið Uppsveita
Yfirfarið
12. ágú. 2019
Dove Sigurdsson
Byggingarfulltrúi

BR	DAGS	BREYTING		
<p>TEIKNISTOFAN ÖDINSTORGI 1243-1-1 Júní 2019</p> <p>Prastarhólar 7, 801 Selfossi</p> <p>Burðarvirki: Kvarði 1:50</p> <p>Grundmynd undirstöðu</p> <p>Snið í hús</p>				
HANNAÐ:	TEIKNAD	DAGSETNIG	VERKNÚMÉR	
KG	KG	01.08.2019	2019-26	
SKRÁARNAFN	SAMÞYKKT	130557649	TEIKNING NÚMÉR	
Prastarhólar 7			201	