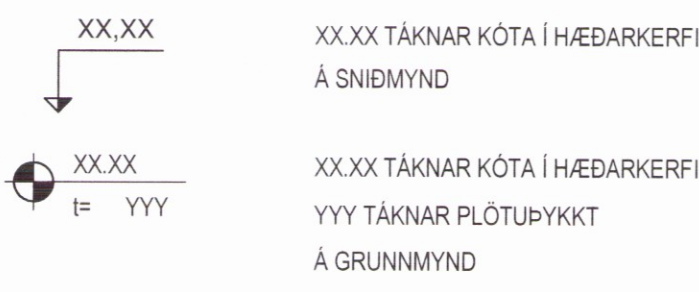
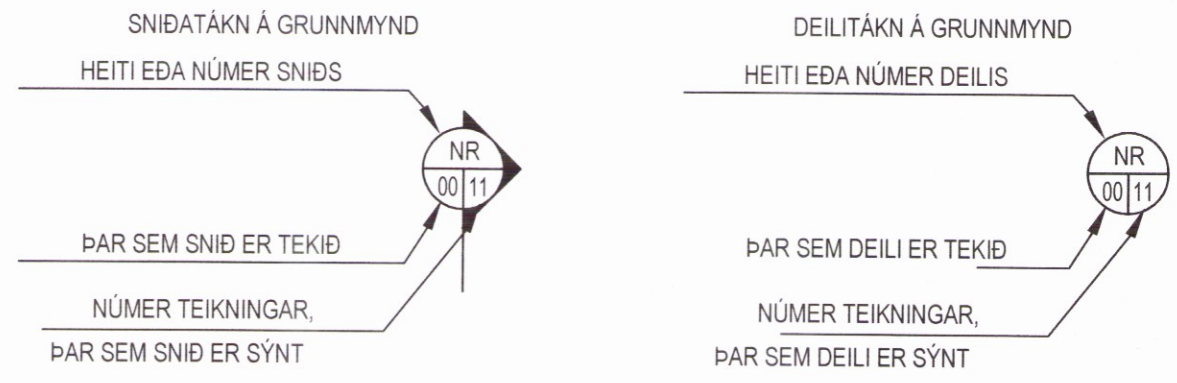


SKÝRING Á UPÐRÁTTUM:

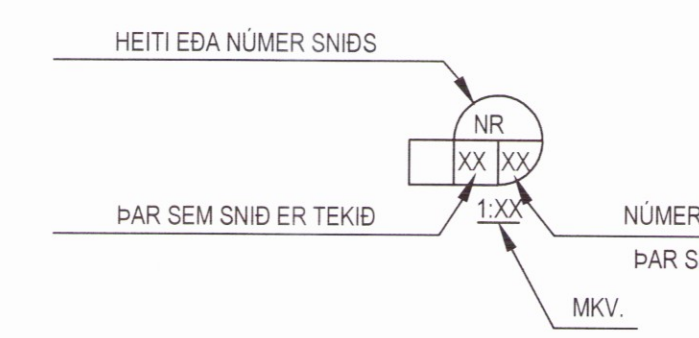


JÄRNSTÆRDIR ERU í mm
TIMBURÞVERMÁL ERU í mm

TÁKNAR STEYPUSKIL
Í LÖÐRÉTTUM STEYPUSKILUM VEGGJA KOMI
A.M.K. 150 mm PLAST ÞÉTTILISTI.



SNIDA OG DEILITÁKN Á SÉRMYND



ÁLAGSFORSENDUR / STAÐLAR

HANNAÐ SKV. ÍST / EN
EVROPSKUM POLHÖNNUNARSTÖÐLUM OG
ÍSLENSKUM ÞJÓÐARVIÐAUKUM.

EIGINÁLAG : SKV. ÍST / EVROPSKUM STÖÐLUM

NOTÁLAG: NOTÁLAG IBÚÐIR 2 KN/m². STIGAHÚS OG SVALIR 4 KN/m²

VINDÁLAG: V_{bo}=36,0 m/s.
GRUNNGILDI VINDÁLAGS ER 2,23 KN/m²

SNJÓÁLAG: GRUNNGILDI SNJÓÁLAGS ER MIÐAÐ VIÐ ÁLAGSSVÆÐI 2
S* 3.8 KN/m²
GRUNNGILDI SNJÓÁLAGS ER 2,3 KN/m².

JARÐSKJÁLFTAÁLAG: 0,5 G
SUBSOIL CLASS A

STEYPA:

UNDIRSTÖÐUR OG ÞRIFALAG:
BROTÞOLSFLOKKUR: C25/30
SEMENTSÍMAGN: MINNST 300 kg/m³
VATNSSEMENTSTALA: ≤ 0,55
HÁMARKS KORNSTÆRÐ: 25 mm
LOFTNIHVALD: 5-6%
SIGMÁL: 100-125 mm

BOTNPLATA:
BROTÞOLSFLOKKUR: C25/30
SEMENTSÍMAGN: MINNST 300 kg/m³
VATNSSEMENTSTALA: ≤ 0,55
HÁMARKS KORNSTÆRÐ: 25 mm
LOFTNIHVALD: 5-6%
SIGMÁL: 100-125 mm

VEGGIR OG PLÖTUR:
BROTÞOLSFLOKKUR: C25/30
SEMENTSÍMAGN: MINNST 300 kg/m³
VATNSSEMENTSTALA: ≤ 0,55
HÁMARKS KORNSTÆRÐ: 25 mm
LOFTNIHVALD: 5-6%
SIGMÁL: 100-125 mm

LYFTUGRYFJA:
BROTÞOLSFLOKKUR: C40/50
SEMENTSÍMAGN: MINNST 350 kg/m³
VATNSSEMENTSTALA: ≤ 0,40
HÁMARKS KORNSTÆRÐ: 25 mm
LOFTNIHVALD: 5-6%
SIGMÁL: 100-125 mm

SVALAGÖLF OG ÖNNUR ÓVARIN STEYPA:
BROTÞOLSFLOKKUR: C35/40
SEMENTSÍMAGN: MINNST 400 kg/m³
VATNSSEMENTSTALA: ≤ 0,45
HÁMARKS KORNSTÆRÐ: 25 mm
LOFTNIHVALD: 5-6%
SIGMÁL: 100-125 mm

YFIRHÆÐ: PLÖTUR OG BITA SKAL STEYPA MED YFIRHÆÐ Y=LENGD BITA/300
EDA STYTTRÁ HAF PLÖTU / 300. GÆTA SKAL ÞESS AD
STEYPUYKKT PLÖTU EDA BITA MINNKI EKKI VIÐ ÞETTA.

EF EKKI ER ANNAÐ SÝNT SKULU DEILJÁRN VERA K10 c/c 250 mm.

TRÉVIRKI:

BOLTAR, RÆR, SKRUFUR OG NAGLAR SKULU VERA HEIT GALVANHÚÐAÐIR.

UNDIR ALLA BOLTA OG RÆR SEM LIGGJA AD TRÉ SKAL SETJA KANTADAR SKIFUR MED KANTLENGD 3*d OG ÞYKKT 0,3*d, ÞAR SEM D ER ÞVERMÁL BOLTA.

NOTA SKAL KAMBSAUM ÞAR SEM SVO ER FYRIR MÆLT, ANNARS SKAL NOTA FERSTRENDRA GALVANISERADA NAGLA.

MILLI TIMBURS OG STEYPU SKAL SETJA TJÓRUPAPPA.

TRÉ Í BURÐARVIRKI SEM VERÐUR FYRIR VERDRUN SKAL FÚAVERJJA.

TRÉSTYRKUR:
TRÉ Í BURÐARVIRKI SKAL VERA SRYRLEIKAFLOKKAÐ C18 / T1
SKV ÍST / EVROPSKUM STÖÐLUM NEMA ANNAÐ SÉ TEKID FRAM.

LÍMTRÉ SKAL VERA AD STYRK MINNST GL-32 skv. EVROPSKUM STÖÐLUM.

STÁLVIKRI:

STÁLGÆÐI:
STYRKUR ST 37 fy 236 MPa SKV DIN 1015.

STÁL SKAL RYÐVARID Á VIÐURKENNDAN HÁTT, T.D MÁLAÐ MED ÆTIGRUNNI (MENU), NEMA ANNAÐ SÉ TEKID FRAM.

BOLTAR SKULU VERA Í FLOKKI 8,8, ÞEIR SKULU VERA HEIT GALVANHÚÐAÐIR.

UNDIR ALLA BOLTA OG RÆR SKAL SETJA STÁLSKINNUR.

RAFSUDA SKAL UNNIN AF RAFSUDUMÖNNUM MED TILHEYRANDI PRÓF.

JÄRNBENDING:

TÁKNAR BENDINGU Í ÞEIRRI BRÚN PLÖTU EDA VEGGJAR
SEM ER NÆR TEIKNUDUM FLETI (NEDRI BRÚN PLÖTU).

TÁKNAR BENDINGU Í ÞEIRRI BRÚN PLÖTU EDA VEGGJAR
SEM ER FJÆR TEIKNUDUM FLETI (EFRI BRÚN PLÖTU).

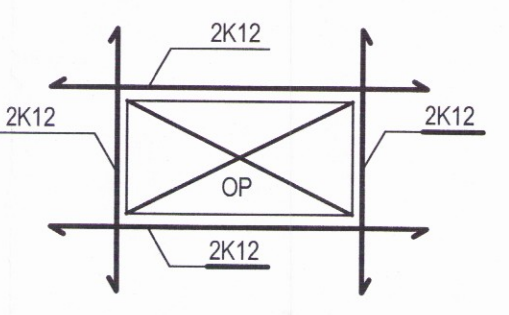
10 mm KAMBSTÁL, L= 600 cm MED 200 mm MILLIBILI.

ENDI Á JÄRNI.

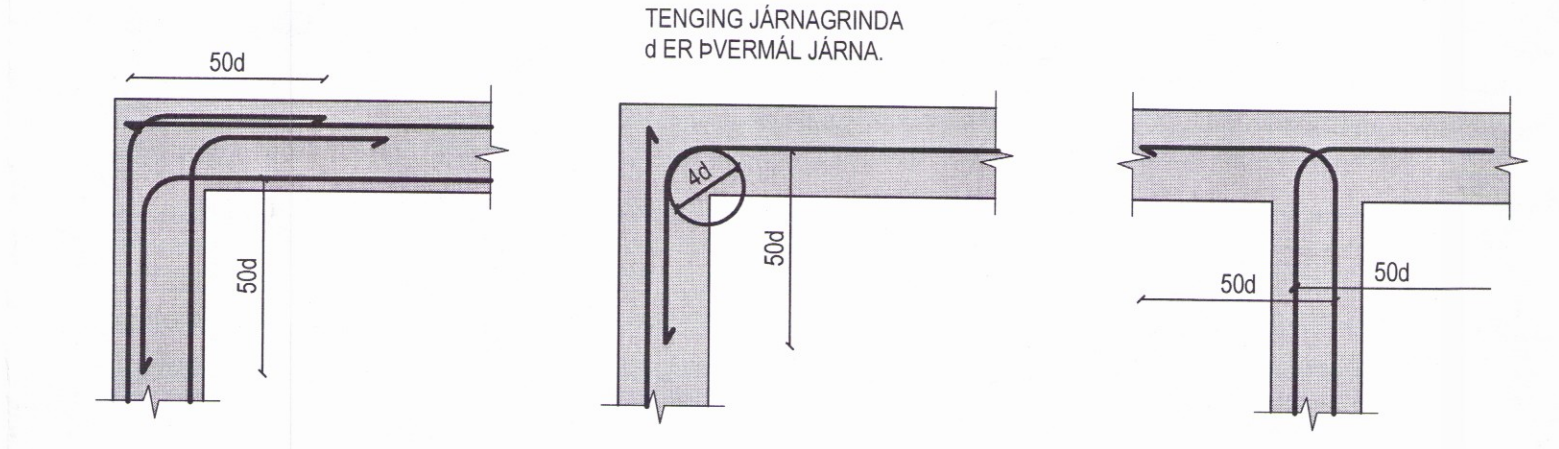
GEFUR STEFNU JÄRNA SEM LEGGJAST NÆST YFIRBORDI STEYPU.

MERKIR AD BIL MILLI JÄRNA SÉ JAFNT Í BÁÐAR ÁTTIR.

AFMÖRKUN EFRIBRÚNA JÄRNA Í PLÖTU.



SÉ ANNAÐ EKKI TEKID FRAM SKAL LEGGJA
2 K12 Í KRINGUM GÖT, DYRA-OG GLUGGAOP
ER NÁI 60 cm ÚT FYRIR OPIÐ.



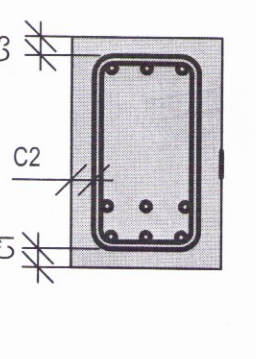
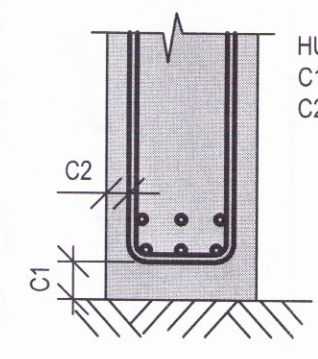
DEILJÄRN ERU ALMENNT K10 c/c 25 NEMA ANNAÐ SÉ TEKID FRAM.
JÄRNBENDING VIÐ OPI:
EF EKKI KEMUR ANNAÐ FRAM Á TEIKNINGUM SKAL ÞVI JÄRNAMAGNI, SEM HEFDI LENT Í OPI, KOMID FYRIR SITT
HYURU MEGIN VIÐ OPI.

ÖLL JÄRNBENDING SKAL VERA
Ks 500s TÁKNAD K Á UPÐRÁTTUM.
KAMBSTÁLID SKAL VERA SUDUHÆFT STÁL MED FLOTSPENNU F_{yk}=500MPa

UNDIRSTÖÐUR OG VEGGIR ÞAR SEM
JARÐVEGGSFYLLING KEMUR AD:

PLÖTUR OG BITAR:

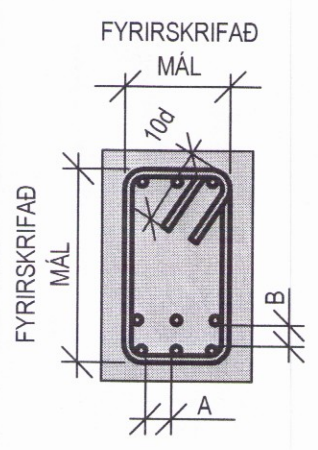
ADRIR STEYPTIR
BYGGINGAHLUTAR:



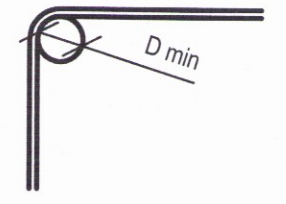
SULUR OG
VEGGIR INNAHÚSS = 25 mm
VEGGIR UTANHÚSS = 35 mm

SKEYTILENGD:

ÞVERMÁL STANGA í mm	8	10	12	16	20	25
SKEYTILENGD í mm	300	500	600	700	800	1000



MINNST FJARLÆGD
A ≥ 2d, MINNST 35 mm
B ≥ 1d, MINNST 25 mm



ÞVERMÁL STANGA mm	KAMBSTÁL D min
8	24
10	30
12	36
16	96
20	120
25	150

FYRIRSKRIFUD JÄRNAMÁL
ERU UTANMÁL

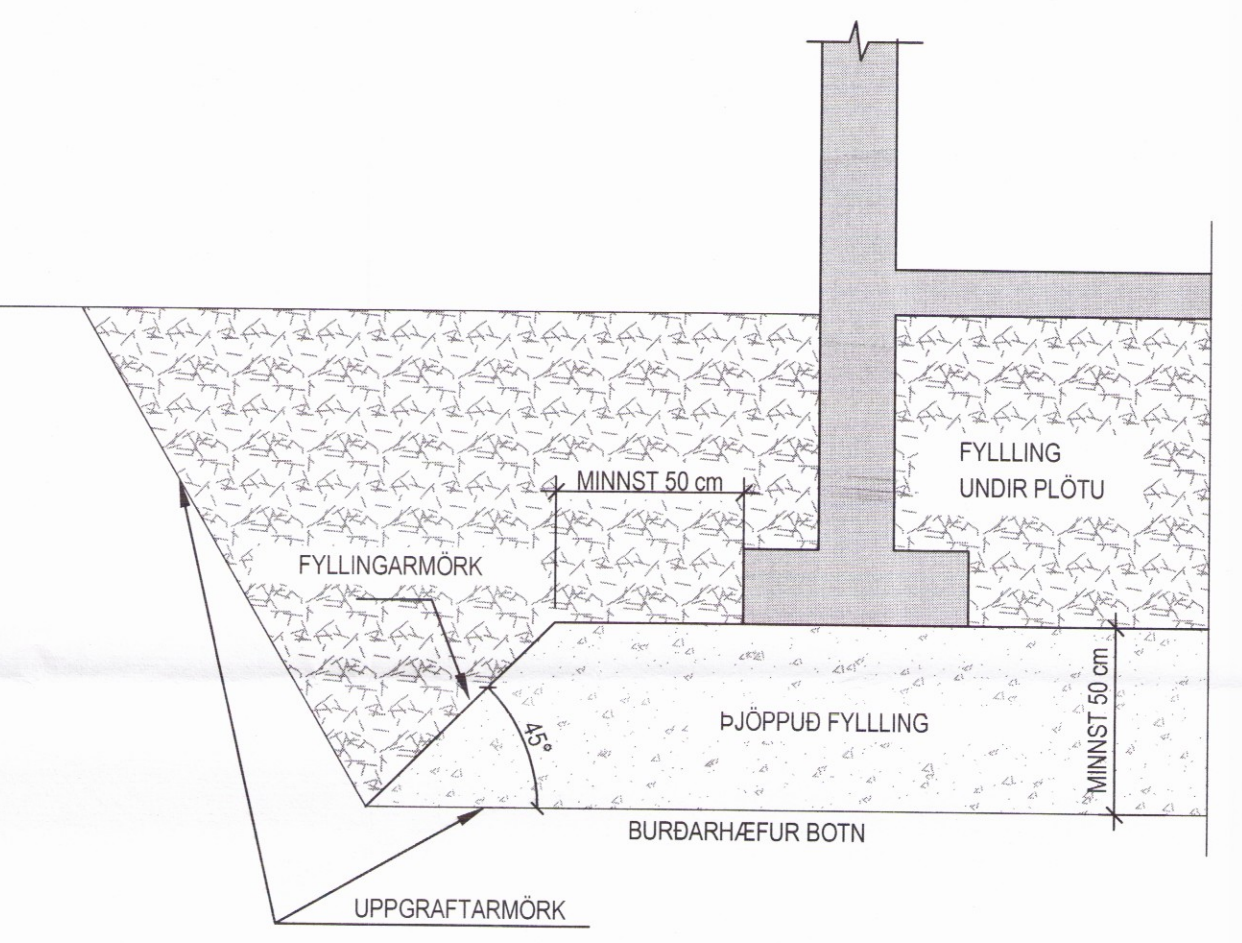
Skýpulega- og byggingarfulltrúi Uppsveita Co.
Yfirfarið
21. ágú. 2017
Fla. Byggingarfulltrúi

GRUNDUN:

GRAFID SKAL NIDUR Á BURDAHÆFAN BOTN, KLÖPP EDA MÖHELLU.
UNDIRSTÖÐUR HVILA Á ÞJAPPADRI BÓGLABERGSFYLLINGU.
MESTA SPENNA Á BROTTSTIGI ER 0,8 MN/m²

ÞJÖPPUN FYLLINGAR UNDIR UNDIRSTÖÐUR:
ÞJÖPPUN SKAL UPFFYLLA EFTIRFARANDI KRÖFUR:
E2 > 120
E2/E1 < 2,4
ÞJÖPPUN UNDIR BOTNPLÖTU SKAL GERD Í 30 cm VÆTTUM LÖGUM.

KENNISNIÐ GRUNDUNAR:



Hestvíkurvegur 24

Hestvík, Nesjar
Grímsnes og Grafningshreppur
Burðarvirki
Skýringar



VERKFRÆÐISTOFA FRV
TRYGGVAGATA 11, 101 REYKJAVÍK
Sími: 561 9040, NETFANG: vidsja@vidsja.is
www.vidsja.is

HANNAÐ	AB	TEIKNAD	AB	MKV.	XXXX	VERNR.	16-082
SAK.	AB	SAKA	16.08.2017	TEKNI NR.			
SKRIFAÐ	Agúst Birgisson	DAGS.	19.07.2017	VERNR.	B 00		

2554