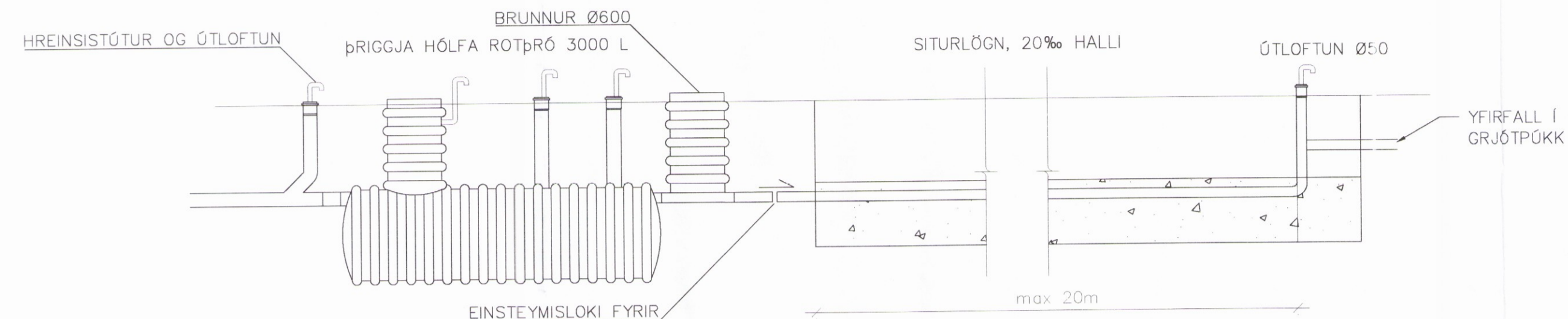


Skipulags- og byggingarfræði úppveita ehf.
Yfirfarið
21. ágú. 2017
Byggingurloftun

SITURLÖGN ER 100mm PVC RÖR MED SERBORUDUM #10 GÖTUM Á BOTNI. Á ÞEIM HELMINGI LAGNAR NÆST ROTÞRÓ ERU 2 GÖT/m SVÖ 4 GÖT/m Í NÆSTA FJÖRÐUNGI OG Í SÍÐASTA FJÖRÐUNGI ERU 10 GÖT/m. TVÆR LAGNIR KOMA ÚR BRUNNI OG SAMEINAST Í LOKIN ÞAR SEM SETT ER ÚTLOFTUN OG YFIR FALL Í ÞÖKK. SAMANLÖG LEND SITURLAGNAR SKAL VERA 40 m. EF ADSTÆÐUR LEIFA EKKI 20m LANGAR LAGNIR SKAL LEGGJA LAGNIRNAR SAMSIDA MED MINNST 2m MILLIBILI. SITURLAGNIRNAR LIGGJA EFST Í MALARBEIÐI MED KORNSTÆÐR 16-25 mm SEM ER A.M.K. 30 sm ÞYKKT. UNDIR MALARBEIÐI SKAL VERA LEKT JARÐVEGSLAG 50 - 100 sm ÞYKKT. TRYGGJA SKAL AD JARÐVATNSSTADA SE EKKI ÞAÐ HA AD HÖN NAI UPP Í JARÐVEGSLÖG UNDIR SITURLÖGNUM. ROTÞRÓ OG SITURLAGNIR SKULU VERA Í FRÖSTFRÍUM ADSTÆÐUM.



LANGSNID Í ROTÞRÓ OG SITURLÖGN
MKV. 1:50

SJÁ ALMENNAR SKÝRINGAR Á TEIKNINGU P-000

ADRAR SKÝRINGAR:
ROTÞRÓIN ER 3 HÖLFA, 3000 LITRAR AÐ STÆRD OG GERÐ ÚR PEH-PLASTI. FREMSTA HÖLFIÐ ER MED MANNÓPI EN 160 MM STÚTAR ERU Á HINUM TVEIMUR HÖLFUNUM.

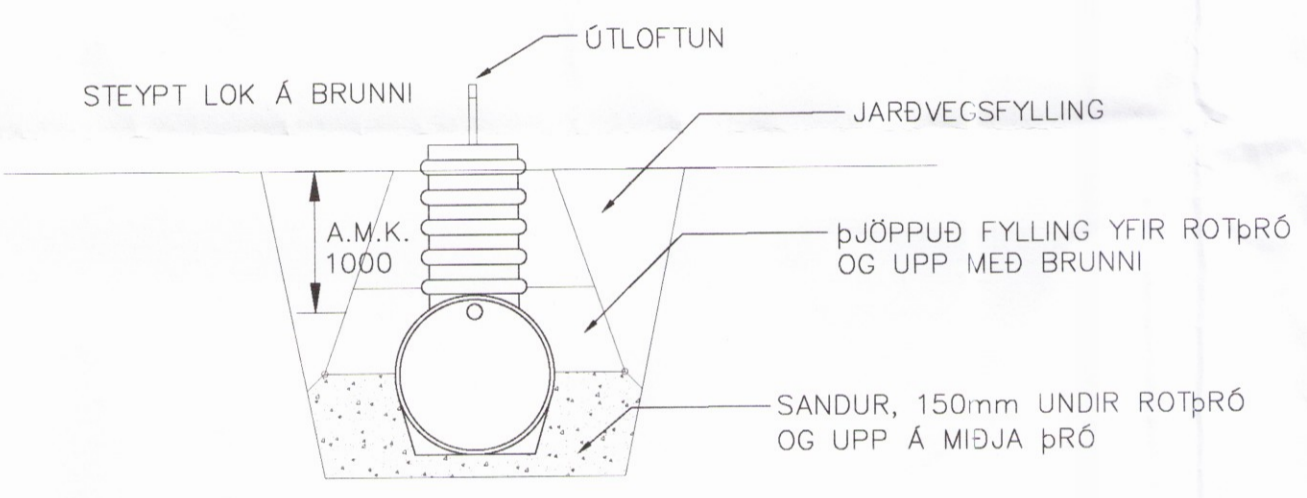
FRÁRENNSLI HEITRA PÖTTA TENGIST INN Á SITURLÖGN.

ÖLL MÁL ERU Í MILLIMETURUM, NEMA Á AFSTÖÐUMYND EN ÞAR ERU MÁL Í METURUM.

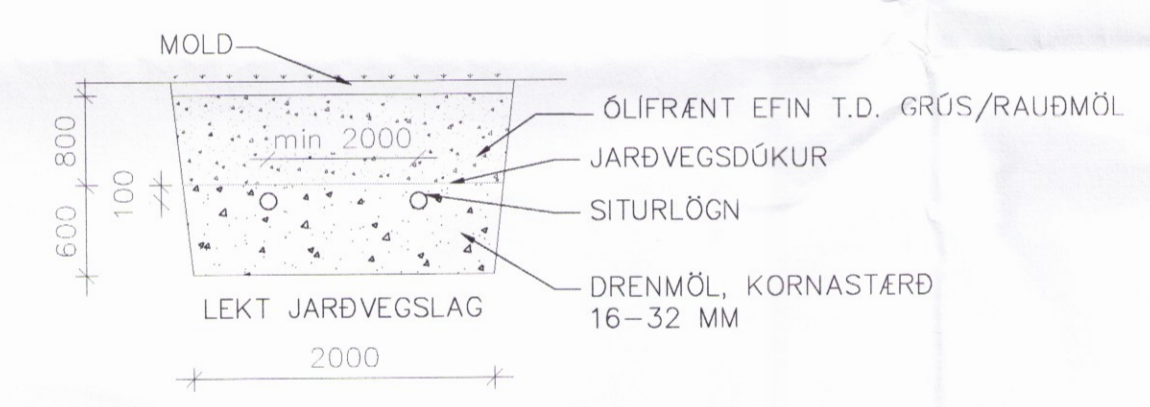
FRÁRENNSLISLAGNIR ERU ÚR PVC-PLASTI. INNRENNSLI Í ÞRÓNNA ER Ø150 mm, EN ÚTRENNSLI ER Ø100 mm. LAGNIR Í SITURLÖGN ERU SERBORUD PVC RÖR EINS OG SÝNT ER Á TEIKNINGU.



ÚTLOFTUN
MKV. 1:20



FRÁGANÐUR Á ROTÞRÓ
MKV. 1:50



SNID Í SITURLÖGN
MKV. 1:50

HÖNNUNARSTJÓRI: KRISTINN RAGNARSSON		120944-2669	
BREYTINGAR			
NR.	DAGS	BREYTING	SP.
1	6.7.2017	FRUMÚTGÁFA	JPJ

NEW NORDIC
engineering
NEW NORDIC ENGINEERING ehf. kt. 520914-1450
HJÚDASMARI 19, 201 KÖPAVOGUR
nne@new-nordic.eu, Sími 854-4080

SAMBÝKKT JÓKULL JÓNSSON 270575-4209

VERK
SKIPASUND 9

TEIKNING
SÉRUPPDRÁTTUR
SÉRTEIKNING
ROTÞRÓ

HANNAÐ JPJ	TEIKNAD BMA	YFIRFARIÐ DGT	MÆLIKVARÐI 1:50/1:20	JA1
DAGS 6.7.2017	VERK NR 17026	TEIKNING NR P-005	ÚTGÁFA NR 1	

