

SKÝRINGAR Á TÁKNUM:

ÖLL MÁL ERU ANNAD HVORT Í METRUM EDA MILLIMETRUM
HÆÐARKÓTAR ERU Í METRUM.

0,00
TÁKNAR HÆÐ 0,00 Á SNIDUM

0,00
TÁKNAR HÆÐ 0,00 Á LÁRÉTTUM FLÖTUM

A
B
A TÁKNAR HÆÐ
B TÁKNAR PLÖTUPYKKT

STEYPA =



NÚVERANDI STEYPA =



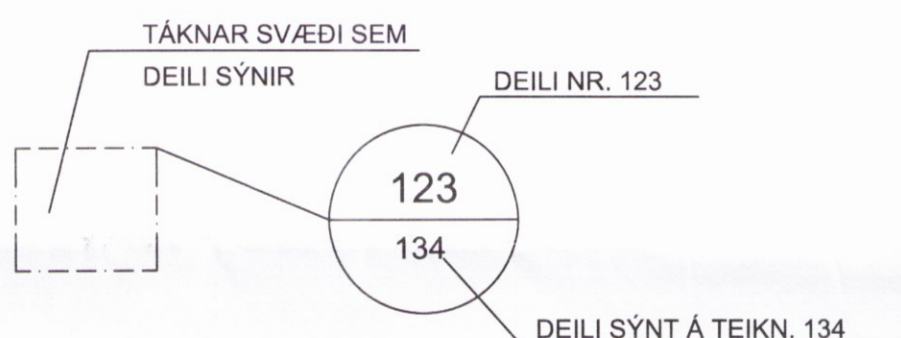
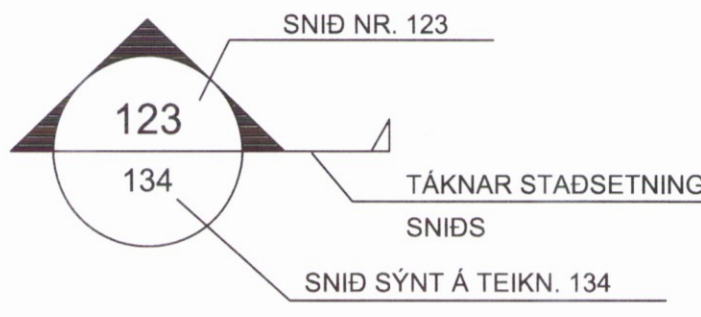
PREP Í YFIRBORDI STEYPU =



FYLLING =



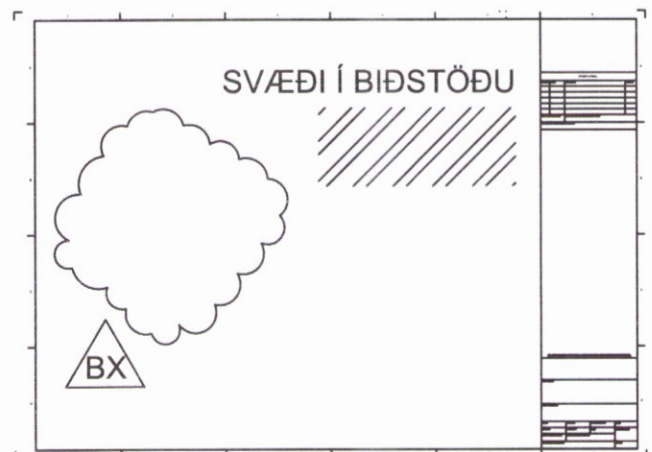
MÖRK KLAPPASKERINGAR =

B MERKIR BITI
S " SÚLA
V " VEGGUR (SKERVEGGUR)
U " UNDIRSTADA

U001-Y
MERKIR UNDIRSTÖÐU 001 SEM
SYND ER Á TEIKNINGU Y

BREYTING Á TEIKNINGU Á ÚTGÁFU NR. BX OG SVÆÐI Í
BIÐSTÖÐU



ALMENNAR SKÝRINGAR:

ÖLL VINNA SKAL VERA Í SAMRÆMI VID TEIKNINGAR ÞESSAR. VERKLÝSINGU
ÞAR SEM UM HANA ER AD RÆÐA, KRÖFUR BYGGINGARREGLUGERÐAR OG
VIDEIGANDI STADLA.

SANNREYNA SKAL ÖLL MÁL OG ADSTÆÐUR Á VERKSTAD ÁÐUR EN VINNA
HEFST.

TRYGGJA SKAL STÖÐUGLEIKA MANNVIRKJA Á ÖLLUM STIGUM VERKSINS MED
TÍMABUNDNUM STÍFINGUM, FESTINGUM EDA Á ANNAN VIDURKENNDAN HÁTT.

TEIKNINGANÚMÉR:

TEIKNINGANÚMÉR ERU TÁKNUD MED BÓKSTAF OG ÞREMUR TÖLUSTÖFUM L.d.
B100

ÚTGÁFUNÚMÉR TEIKNINGA ER TÁKNAD MED BÓKSTAF OG TÖLUSTAF.
BÓKSTAFURINN TÁKNAR Á HVADA STIGI TEIKNINGIN ER OG TÖLUSTAFURINN
TÁKNAR ÚTGÁFUNÚMÉR

B: VINNUTEIKNING
Ú: ÚTBODSTEIKNING

BENDISTÁL:

STÁL MERKT K ER KAMBSTÁL OG SKAL VERA B500C SAMKVÆMT
IST EN 10080:2005
d TÁKNAR ÞVERMÁL BENDISTÁLSSTANGAR

TÁKN:

K10c300 TÁKNAR 10mm KAMBSTÁL MED 300mm BIL MILLI JÁRNA
K10c300HH TÁKNAR 10mm KAMBSTÁL MED 300mm BIL MILLI JÁRNA
Á HVORRI HLID
K189(257) TÁKNAR BENDIMOTTUR MED As=189(257)

TÁKNAR JÁRN ALMENNT OG Í NEDRI BRÚN PLÖTU
OG Í FJÆRBRÚN VEGGJAR

TÁKNAR JÁRN Í EFRRI BRÚN PLÖTU OG Í NÆRBRÚN VEGGJAR

TÁKNAR SKEYTINGU JÁRNA

TÁKNAR JÁRN SEM BEYGIST UPP

TÁKNAR JÁRN SEM BEYGIST NIÐUR

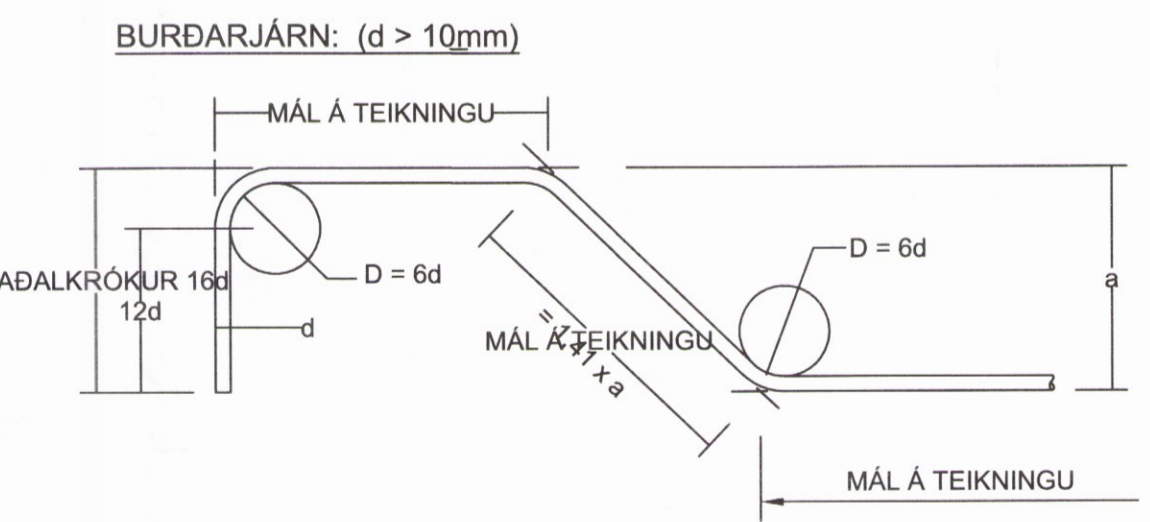
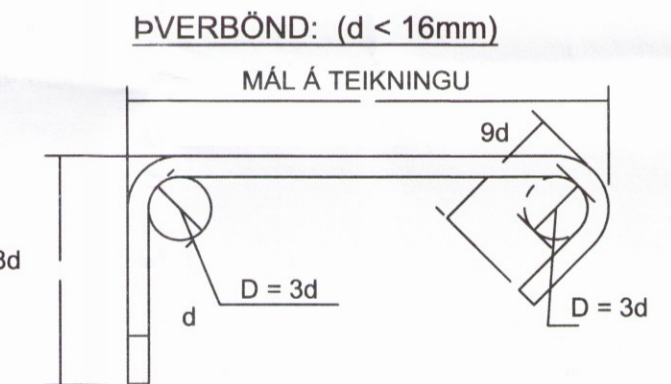
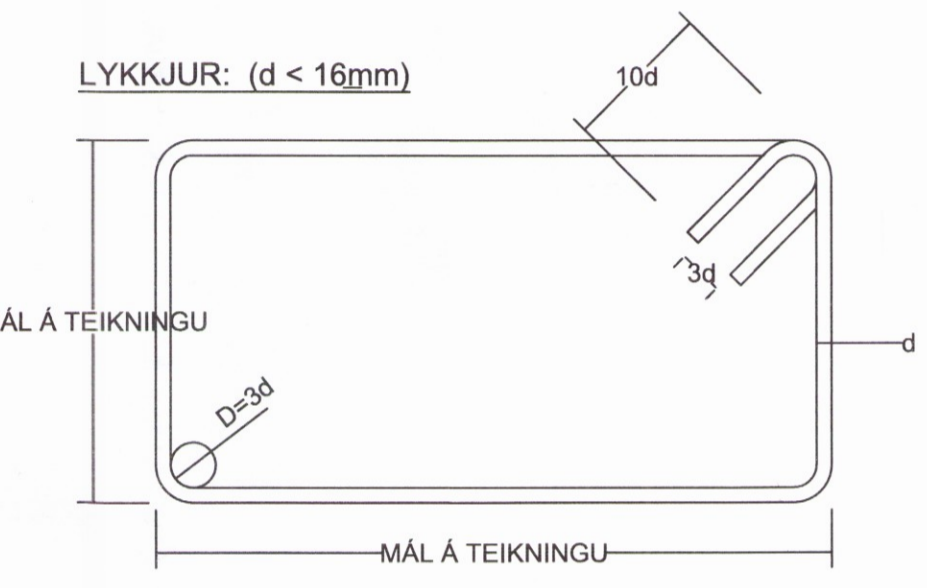
SÝNIR STEFNU Á JÁRNUM NÆST BRÚN

TÁKNAR TVÖ LÖDRÉTT JÁRN SEM KOMA VID GÖLFSÍÐ OP Á
NÆSTU HÆÐ FYRIR OFAN

K20c200 STANGIR d = 20mm, LENGÐ 6000mm MIÐJUBIL 200mm
DREIFT YFIR MERKT SVÆÐI.

LYKKJA, d = 12mm, MIÐJUBIL 200mm

K12c200



STEYPUHULA:

BYGGINGARHLUTAR ADSTÆÐUR	STEYPUHULA NEMA SÉRTEIKNING SÝNI ANNAD.		
	PLÖTUR mm	VEGGIR mm	BITAR OG SÚLUR mm
INNANHÜSS OG ÚTVEGGIR EINANGRADIR AD UTAN	25	25	25
UTANHÜSS	30	30	30
VEGGIR AD FYLLINGU OG UNDIRSTÖÐUR	50	50	-
ÞAR SEM STEYPT ER BEINT Á FYLLINGUKLÖPP	70	70	-
ÞAR SEM PLATA ER STEYPT Á EINGRUNN Á FYLLINGU	30	30	-

STEYPUHULA Á BURÐARJÁRN SKAL ÞÓ HVERGI VERA MINNI EN 1,5 x d

ÞANNIG SKAL GENGID FRÁ BENDINGU Í MÖTUM, AD ALLAR STANGIR
SÉU Á ÞEIM STAÐ SEM TIL ER ÆTLAST SKV. UPPDRÁTTUM OG
TRYGGT SÉ AD ÞÆR HREYFIST EKKI ÞEGAR STEYPT ER.
SKAL Í ÞVÍ SKYNI NOTA FJARLÆGÐARKUBBA OG STÓLA.

VIKMÖRK Á STAÐSETNINGU JÁRNA Í ÞVERSNIDI ER ±5mm

BEYGING OG SKEYTING JÁRNA:

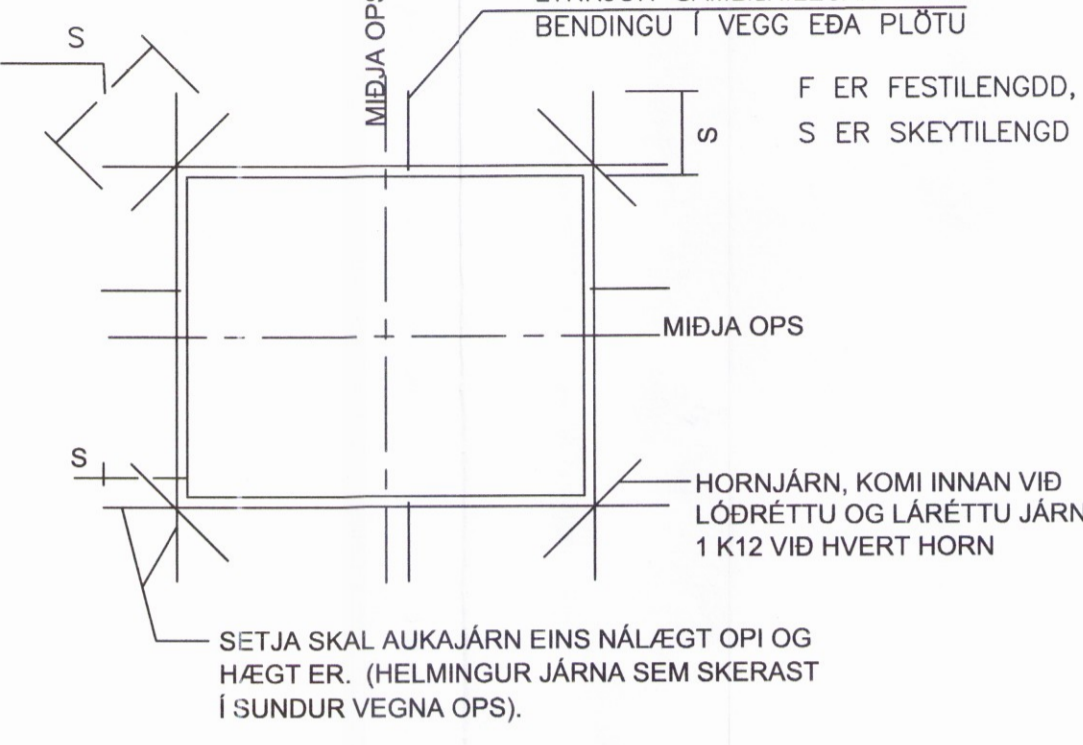
ÞVERMÁL JÁRNS d	nm	8	10	12	16	20	25
D, LYKKJUR OG VINKLAR	nm	24	30	36	48		
D, BURÐARJÁRN	nm		60	72	96	120	150
SKEYTILENGD JÁRNA S	nm	450	550	650	850	1100	1400
FESTILENGDD JÁRNA F	nm	350	400	500	650	800	1000

EF SKEYTT ER MEIRA EN FJÖRÐA HVERT JÁRN Í SAMA ÞVERSNIDI SKAL AUKA
SKEYTILENGD UM 40%

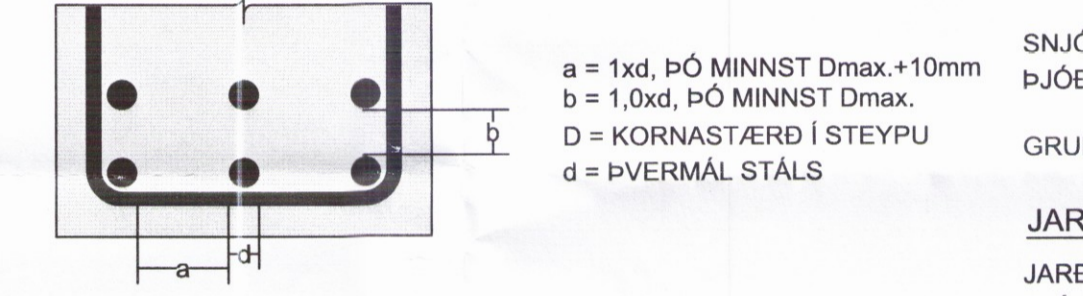
ATHUGA BER AD EIGI ER LEYFILEGT AD BEYGJA BENDISTÁL
EF LOFTHITI ER UNDIR -5°C

FRÁGANGUR JÁRNA Í KRINGUM OP:

SÉ EKKI ANNARS GETIÐ KOMI AUKALEGA JÁRN UMHVERFIS GLUGGA, HURÐIR
OG OP Í PLÖTUM OG VEGGJUM ER SVARA TIL ÞEIRRA JÁRNA SEM KLIPPT
ERU Í SUNDUR, ÞÓ ALDREI MINNA EN 2 K16.



MILLIBIL JÁRNA Í BITUM:



STEYPUMÓT-NÁKVÆMNIKRÖFUR:

NÁKVÆMNIKRÖFUR: UNDIRSTÖÐUR, STÆRD OG STAÐSETNING	+/- 15mm
STÆRD ANNARRA STEYPTRA HLUTA	+/- 3mm
STAÐSETNING ANNARRA HLUTA	+/- 5mm
KÓTAR	+/- 3mm
MISGENGI VEGGJA Í STEYPSKILUM	+/- 2mm
STAÐSETNING GLUGGA OG HURÐAOPA	+/- 2mm

FRÁVIK Á 3m RÉTTSKEID LÖGD Á STEYPTAN FLÖT:
BITAR, VEGGIR OG SÚLUR +/- 5mm
GÖLF OG PLÖTUR VÉLSLÍÐAR +/- 2mm
GÖLF OG PLÖTUR UNDIR ILÖGN +/- 10mm

PLÖTU- OG BITAMÓT SKULU HAVA YFIRHÆÐ L/300 AF STYTTRÁ HAFI
TAKA SKAL TILLIT TIL ÞESS AD ALLA STEYPU SKAL TITRA

STEINSTEYPA:

ALMENN ÁKVÆÐI ERU Í IST EN 1992-1-1:2004

STEINSTEYPA, GÆÐI, FRAMLEIÐSLA, MEDFERÐ OG PRÓFANIR
SKULU VERA Í SAMRÆMI VID IST EN 206-1:2000
ALLA STEYPU SKAL TITRA

NOTA SKAL ÞÉTT FYLLIEFNI

STEYPUGÆÐI EINSTAKRA STEYPTRA BYGGINGARHLUTA:

STAÐSETNING	STYRKLEIKA- FLOKKUR	ÁREYTI- FLOKKUR	LOFT (%)	SEMENT (kg/m³)	V/S HLUTFALL
UNDIRSTÖÐUR	C25/30	XC2	≥5,0	≥300	≤0,55
VEGGIR, GRUNNPLATA, BITAR, SÚLUR, PLÖTUR, STÖDVEGGUR	C30/37	XF1	≥5,5	≥330	≤0,45

VIKMÖRK Í LOFTINNIHALDI: +3,0%/-0,0%
KORNASTÆRD (mm): <22
CL-FLOKKUR: CL 0,2
ÞJÁLNFLOKKUR: S2,S3

ÁLAGSFORSENDUR:

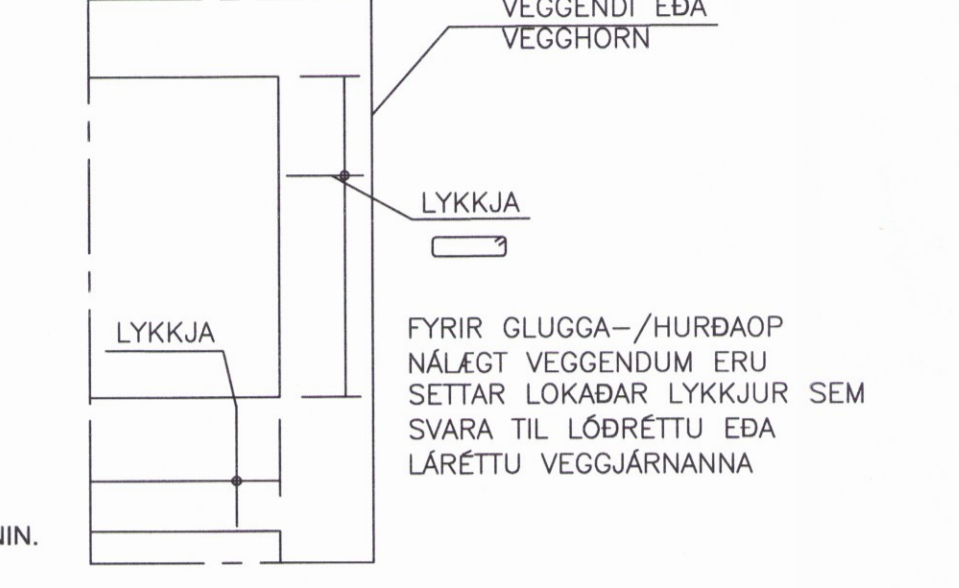
ÁLAGSTILHÖGUN ER Í SAMRÆMI VID IST EN 1991-1:2004,
ÞJÓÐARSKJÓL STAÐLARÁÐS ÍSLANDS

NOTÁLAG:

ÞÖK: 1,0 kN/m²
GÖLF IBÚÐA 2,0 kN/m²
GEYMSLULOFT 2,0 kN/m²

EIGINÁLAG:

LÉTTIR VEGGIR: 1,0 kN/m²



VINDÁLAG:

VINDÁLAG REIKNAST SAMKVÆMT IST EN 1991 1-4:2005, ÁSAMT ÞJÓÐARSKJALI
STAÐLARÁÐS ÍSLANDS.

GRUNNGILDI VINDHRAÐA ER 36,0 m/s ÁSAMT TILHEYRANDI FORMSTUÐLUM.

SNJÓÁLAG:

SNJÓÁLAG REIKNAST SAMKVÆMT FS ENV 1991-1-3:2003, ÁSAMT
ÞJÓÐARSKJALI STAÐLARÁÐS ÍSLANDS.

GRUNNGILDI SNJÓÁLAGS ER 2,1 KN/m² (SVÆÐI 1)

JARÐSKJÁLFTAÁLAG:

JARÐSKJÁLFTAÁLAG REIKNAST SAMKVÆMT FS ENV 1998-1:2004, ÁSAMT
ÞJÓÐARSKJALI STAÐLARÁÐS ÍSLANDS.

GRUNDUN:

GRUNDUN SAMKVÆMT FS ENV 1997-1:1994 ÁSAMT ÞJÓÐARSKJALI STAÐLARÁÐS
ÍSLANDS.

GRUNÐAD ER Á FYLLINGU OG M.V. AD MESTA ÁLAG ER MINN EN 0,4MN/M2.
PLÖTUPRÓF SKAL FRAMKVÆMA Á FYLLINGU OG SKAL ÞAD UPPFYLLA
EFTIRFARANDI KRÖFUR: E2> 120 N/mm² OG E2/E1 < 2,3

FYLLING AD SÖKKLUM OG UNDIR BOTNPLÖTU:
UNDIR BOTNPLÖTU SKAL FYLLA MED MALARFYLLINGU OG ÞJAPPA Í HÆFILEGUM
LAGPYKKTUM, ÞANNIG AD ÞJÖPPUN VERÐI SAMBÆRILEG VID 98% PROKTOR.
NOTA SKAL FINT BÖGGLABERG EDA ANNAD DRENANDI EFNÍ NÆST HÚSINU,
UM 0,5m FRÁ VEGG. SEM TENGIST DRENMÖL UMHVERFIS JARÐVATNSLAGNIR
MEDFRAM ÚTVEGGJUM.

ÆTÍÐ SKAL HAGA ÞJÖPPUN ÞANNIG AD HÚN VALDI EKKI ÖEDLILEGA MIKLU
NIÐURBROTI Á EFNÍ SEM ÞJAPPA SKAL.
FYLLINGAEFNID SKAL LAGT ÚTI LÖGUM OG HVERT LAG VÖKVAD OG ÞJAPPAD
BLAUTT MED VÍBROVALTARA.

SÉRSTÖK ADGÁT SKAL HÖFD ÞEGAR ÞJAPPAD ER NÁLÆGT MANNVIRKJUM, SKAL
ÞAR NOTA PLÖTUPJÖPPU OPG LAGPYKKTIR EFTIR ÞVÍ.

ÞRIFALAGSSTEYPA:
STEYPA SKAL ÞRIFALAG AD JAFNADI 50mm ÞYKKT UNDIR UNDIRSTÖÐUR SEM
KOMÁ Á KLÖPP OG SKAL ÞAD NÁ AD MINNSTAKOSTI 100mm ÚT FYRIR
UNDIRSTÖÐURBRÚN NEMA ANNAD SÉ TEKID FRAM Á TEIKNINGUM. SÉ ÞRIFALAG
ÞYKKARA SKAL MIÐA VID AD NEDRI BRÚN NÁ JAFN LANGT ÚTFYRIR
UNDIRSTÖÐURBRÚN OG ÞYKKT ÞESS ER.
HÁMARKS AFRETTING Á GRUNNI MED ÞRIFALAGSSTEYPU ER 150mm.

GÖT:

A x B B
A
MERKIR GAT Í PLÖTU STÆRD
Amm x Bmm

A x B
A
MERKIR GAT Í VEGG/SÖKKUL STÆRD
Amm BREITT OG Bmm Á HÆÐ
NEDRI BRÚN Í KÓTA 10,00mm

VL MERKIR AD GAT SÉ VID LOFT



TRÉVIRKI:

ALLT EFNÍ OG VINNA SKAL VERA Í SAMRÆMI VID VIDEIGANDI
IST OG ENV STADLA
TIMBUR Í BURÐARVIRKI SKAL STANDAST KRÖFUR SEM GERÐAR ERU
TIL TIMBURS AF STYRKLEIKAFLOKKI C18 SKV IST EN 338:1995 (T1 SKV IST INSTA
142:1997)
ADRIR VIDIR (LOFTUNARLISTAR KLÆÐNINGAR O.Þ.H.) MEGA VERA AF
STYRKLEIKAFLOKKI C18 SKV IST EN 338:1995 (T1 SKV IST INSTA 142:1997)
ÞAR SEM TIMBUR LIGGUR AD KALDRI STEYPU SKAL SETJA RÆMU AF TJÖRUPAPPA
Á MILLI EDA NOTA ÞRÝSTIFUÁVARIR TIMBUR

ALLIR NAGLAR, BOLTAR OG FESTIJÁRN SKULU VERA SINKHÚDUÐ.
MÚRBOLTAR: M12-150/90 MERKIR 12mm BOLTI, 150mm LANGUR, FESTILENGD:
90mm
FYLGJA SKAL FYRIRMÆLUM FRAMLEIÐANDA VID UPPSETNINGU Á BOLTUM,
MÚRBOLTUM, FESTIJÁRNUM O.S.FRV.
N TÁKNAR VENJULEGAN FERHYRNDAN SAUM
K TÁKNAR KAMBSAUM HEIMILT ER AD NOTA TIL ÞESS GERÐAR FESTISKRUFUR Í
FESTIVINKLA Í STAÐ KAMBSAUMS

LOFTUNARLISTAR 45x45mm SKULU FESTIR VID ÞAKSPERRUR MED
2 STK 5mm SKRUFUM (EF VID Á)

ÞAKJÁRNSTÁL SKAL NEGLT MED RIFFLUÐUM EDA SNÚNUM SAUM.
NEGLT SKAL Í ADRA HVERJA HÁBARU NEMA YSTI 1,0m VID GAFLA OG NEDST Á
ÞAKI (3 NEDSTU NAGLARADIRNAR), ÞAR SKAL NEGLT Í HVERJA HÁBARU.
NAGLARADIRNAR SKULU MYNDA REGLULEGT MYNSTUR OG HVER NAGLARÓÐ
SKAL FÁ HALD Í TVEIMUR BÖÐUM (NEGLT Á VÍXL Í 2 SAMLIGGJANDI BÖR).
BIL MILLI NAGLARADA SKAL VERA 0,6m.

ÞAR SEM TVÆR SPERRUR LIGGJA SAMAN SKULU ÞÆR LÍMDAR OG SKRUFADAR
SAMAN MED 5x80 SKRUFUM c200mm.

ARITUN ADALHÖNNUNAR Kristinn Ragnarsson kt. 12094-2669			
BREYTINGAR			
NR.	DAGS	BREYTING	St.
1	20.07.2017	Frumútgáfa	SAÓ
NEW NORDIC engineering			
NEW NORDIC ENGINEERING ehf. kt. 520914-1450 HLÍÐASMÁRI 19, 201 KÖPAVOGUR nne@new-nordic.eu, S: 8544080/(P)8993577/(HOO)8993077/(SAO)			
SAMÞYKKT Sturlaugur Aron Ómarsson - 300577-2969			
VERK Skipsund 9 Grímsnes- og Grafingshreppur			
TEIKNING BURÐARVIRKI SKÝRINGARBLAD 2568			
HANNA HÓO	TEIKNAD SAÓ	YFIRFARID HÓO	MÆLIKVARDI 1:20 /A1
DAGS. 20.07.2017	VERK NR. 17026	TEIKNING NR. B001	ÚTGÁFA NR. 1