

Skýringar og byggingarfræðingur
Yfirfarir
 21. ágú. 2017
Rannsóknir
 Byggingarfræðingur

SKÝRINGAR:

Í SÚLUM UNDIR LIMTRÉBITA ER REIKNAD MED FULLRI SAMVIRKNI OG STODIR SKULU LIMDAR OG SKRÚFADAR SAMAN MED 5.0mm SKRÚFUM c200.

ÞÆR STODIR SEM SÝNDAR ERU SAMAN TVÆR EDA FLEIRI SKULU LIMDAR OG SKRÚFADAR SAMAN MED 5.0mm SKRÚFUM c250.

ÚTVEGGIR Ú1-Ú12 SKULU KLÆDDIR MED 12mm VATNSVÖRDUM OG GUGUÖPNUM KROSSVIÐ TIL VINDSTÍFINGAR, LÍMIST OG NEGLIST MED N31/65 GALV.SAUM c100.

INNVEGGIR 11, 12 OG 110 SKULU KLÆDDIR 12mm KROSSVIÐ HVORU MEGIN TIL STÍFINGAR. LÍMIST OG NEGLIST MED N31/65 GALV.SAUM c100.

INNVEGGIR 13 - 112 (EKKI 110) SKULU KLÆDDIR 12mm SPÓNAPLÖTU HVORU MEGIN TIL AÐ GEFA HALD. LÍMIST OG NEGLIST MED N31/65 GALV.SAUM c100.

Í ÞAKKLÆÐINGU OG GÓLF YFIR HERBERGJUM SKAL NOTA 21mm RAKAPÖLUNN KROSSVIÐ. KROSSVIÐ SKAL NEGLA Í LÍM MED 31/70 c100 RIFFLUÐUM BYSSUSAUM EDA SAMSVARANDI.

STODIR:

STODIR OG LAUSHOLT 45x195 c600:
 Ú7, Ú8, Ú9(AD HLUTA), Ú11

STODIR OG LAUSHOLT 45x145 c600:
 Ú1-Ú6, Ú9(AD HLUTA), Ú10, Ú12

STODIR OG LAUSHOLT 45x70 c600:
 11-19

STODIR OG LAUSHOLT 45x95 c600:
 110

STODIR OG LAUSHOLT 45x120 c600:
 111

FESTINGAR:

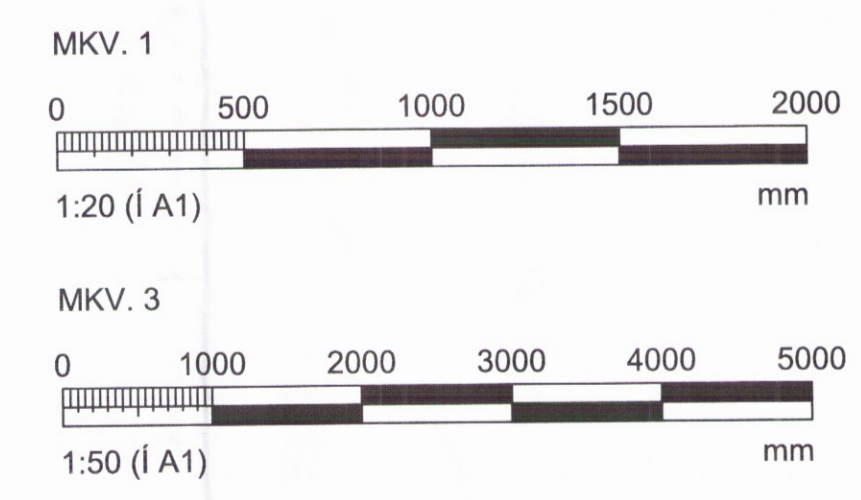
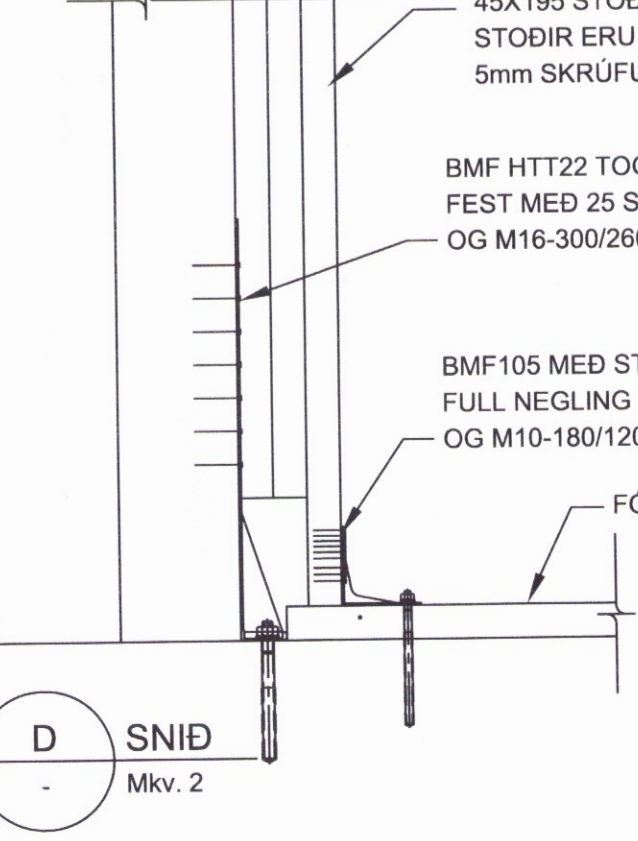
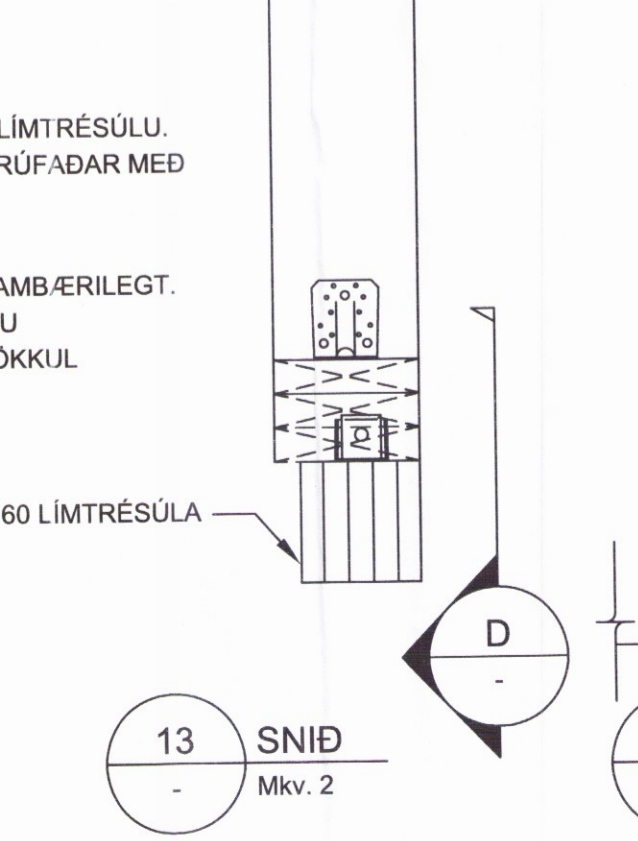
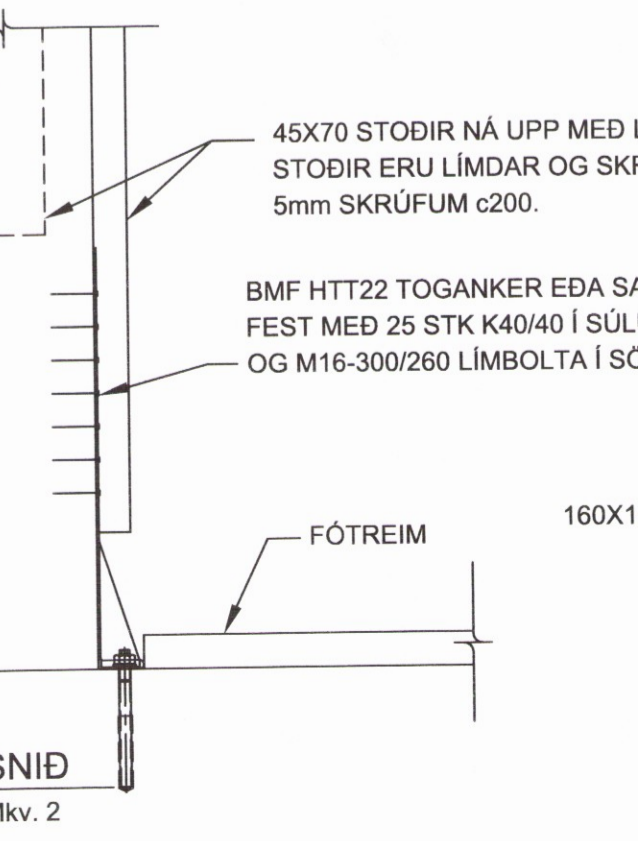
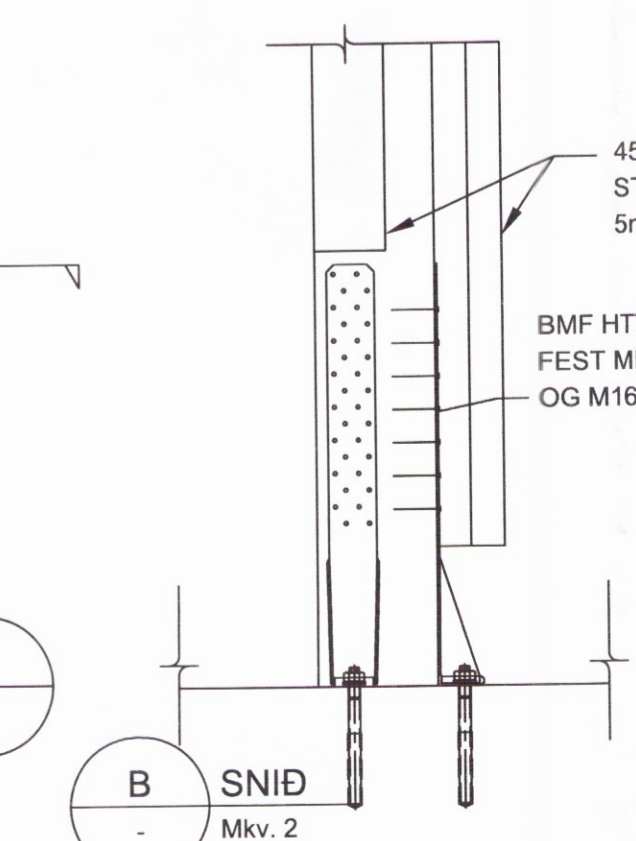
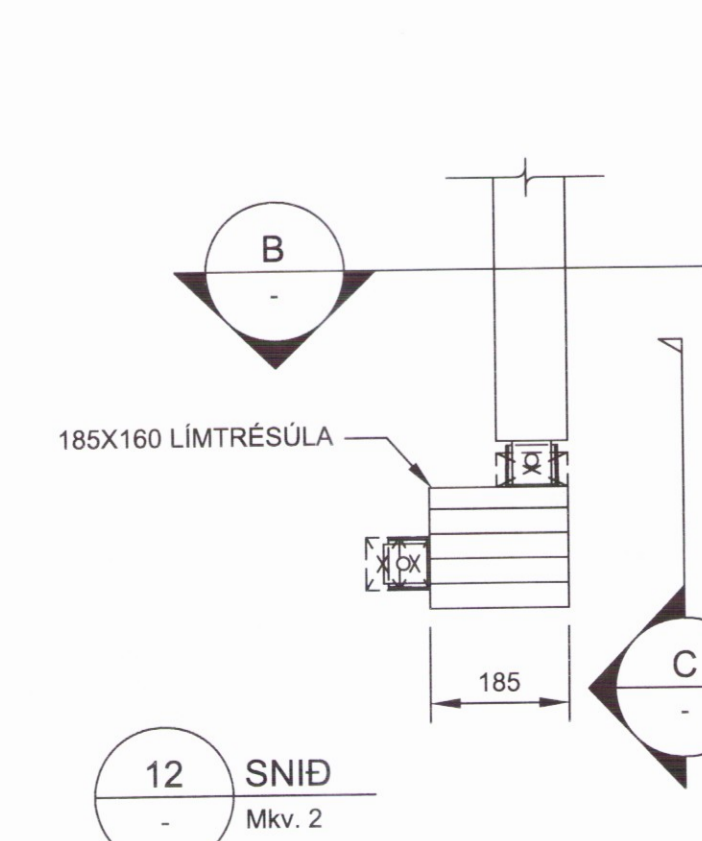
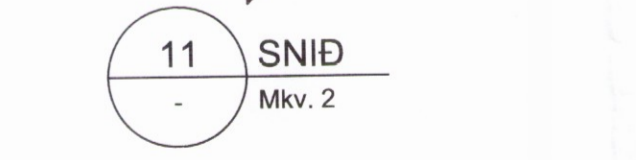
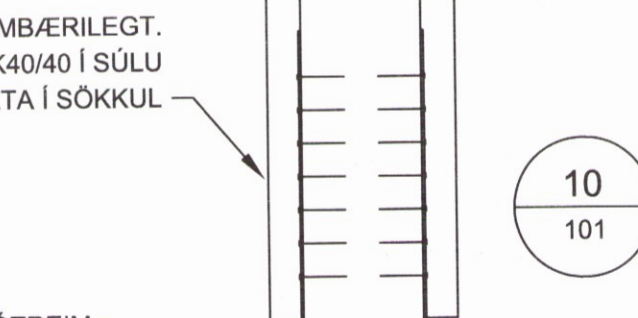
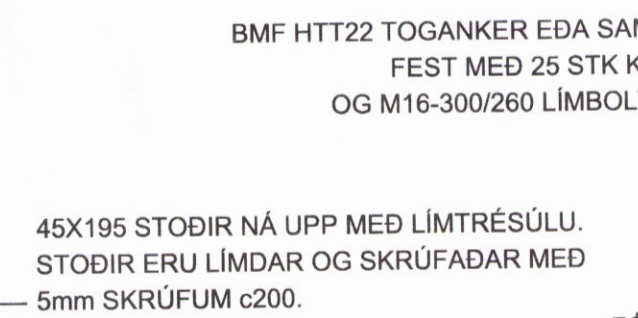
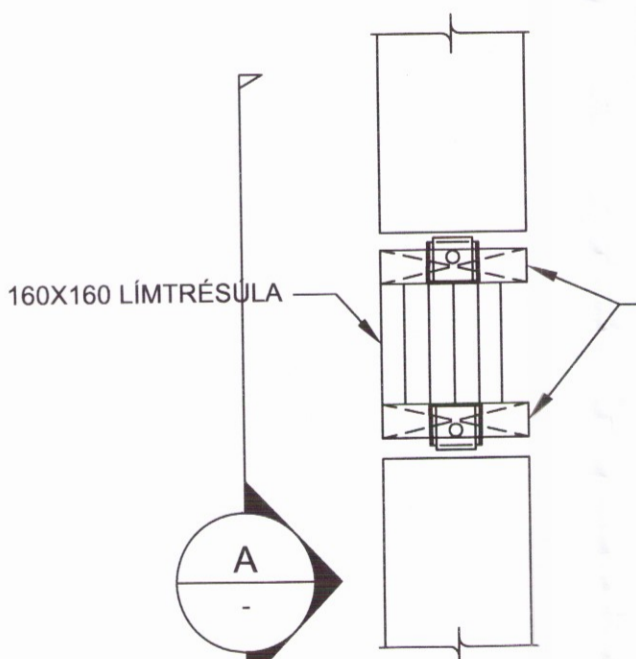
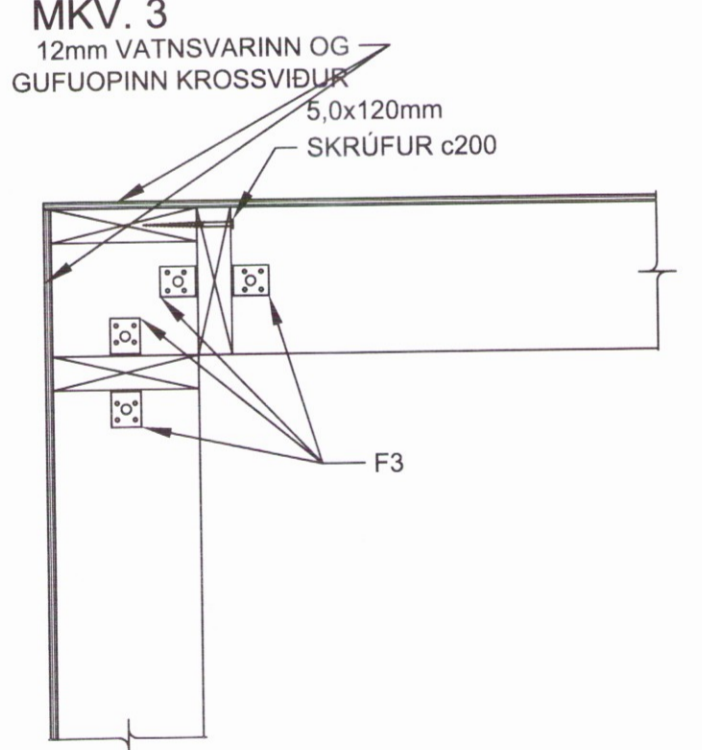
F1: BMF70 VINKILL MED STYRKINGU HVORU MEGIN. FESTUR MED 6+6K40/40 Í STOD OG Í REIM

F2: VINKLAR BMF160x50x3x40 HVORU MEGIN. FEST MED LÍMBOLTA M12-180/120 Í SÖKKUL OG 8STK K40/40 Í STODIR.

F3: BMF105 VINKILL MED STYRKINGU HVORU MEGIN. FESTUR MED 8+8K40/40 Í STOD OG Í REIM

F4: BMF90 VINKILL MED STYRKINGU HVORU MEGIN. FESTUR MED 8+8K40/40 Í STOD OG Í REIM

VEGGJASTODIR, GRUNNMYND MKV. 3



ÁRITUN ADALHÖNNUDAR Kristinn Ragnarsson kt. 1209442669			
Breytingar			
NR.	DAGS.	BREYTING	SB.
1	20.07.2017	Frumútgáfa	SAÓ
SAMPYKKT Sturlaugur Aron Ómarsson 300577-2969			
NEW NORDIC ENGINEERING ehf. kt. 520914-1450 HLIÐASMÁRI 19, 201 KÖPAVOGUR nne@new-nordic.eu, S: 8544080, P: JY8993577(HOO)8993077(SAO)			
VERK Skipasund 9			
Grimmsnes- og Grafningshreppur			
TEIKNING BURÐARVIRKI			
GRUNNMYND, SNID OG DEILI			
SÖKKLAR OG BOTNPLATA 2570			
HANNAÐ HÓO	TEIKNAD SAÓ	YFIRFARIÐ HÓO	MÆLKVAFRIÐ 1:50
DAGS. 20.07.2017		VERK NR. 17026	TEIKNING NR. B101
		UTGAFA NR. 1	IA1