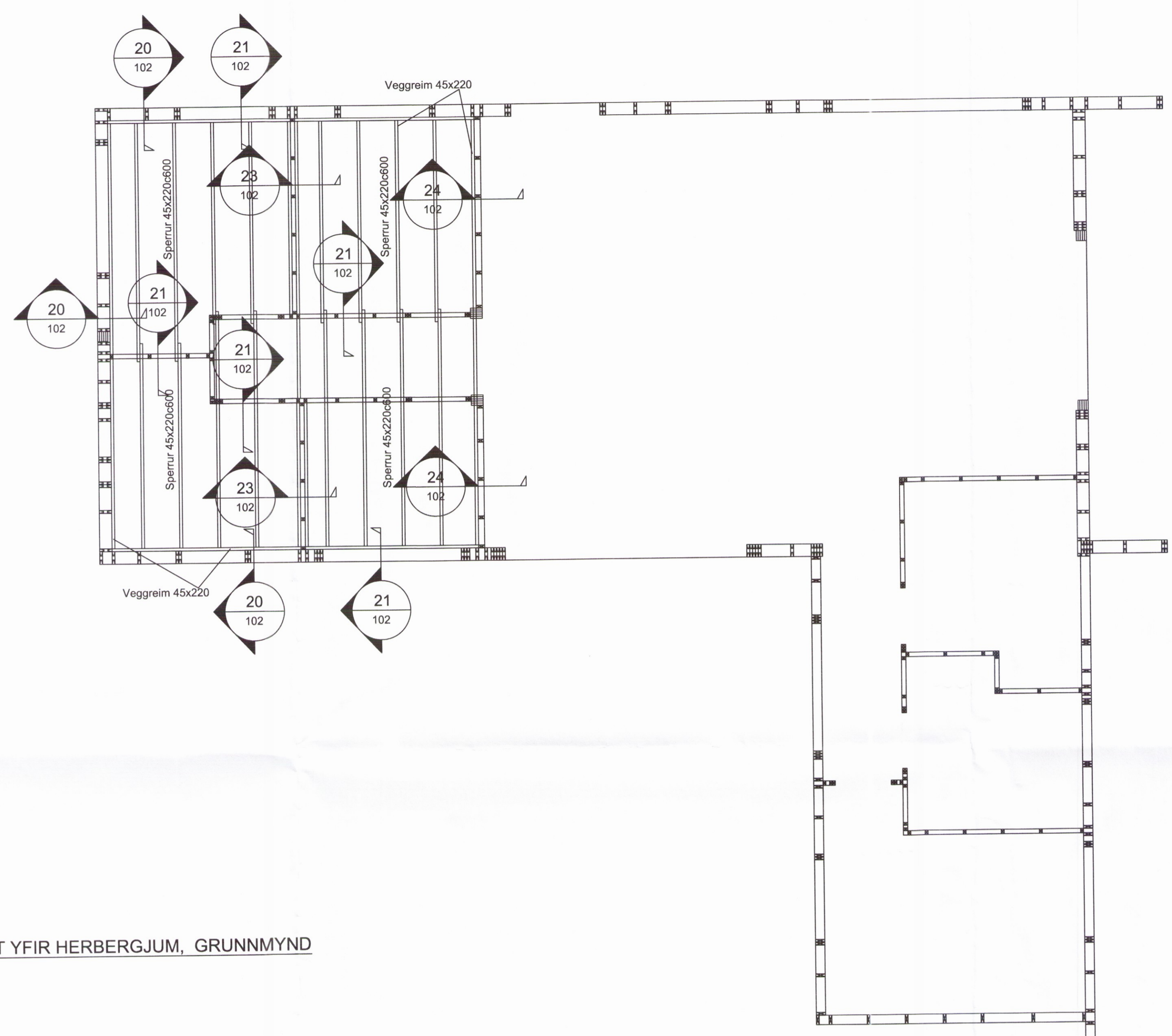


Skipulags- og byggingarfræðistofa
Yfirfarið
21. ágú. 2017
Rannsóknir
Byggingarkennsla



VEGGJASTOÐIR OG LOFT YFIR HERBERGJUM, GRUNNMYND MKV. 3

SKÝRINGAR:

Í SÚLUM UNDIR LÍMTREBITA ER REIKNAD MED FULLRI SAMVIRKNI OG STODIR SKULU LÍMDAR OG SKRÚFADAR SAMAN MED 5.0mm SKRÚFUM c200.

ÞÆR STODIR SEM SÝNDAR ERU SAMAN TVÆR EÐA FLEIRI SKULU LÍMDAR OG SKRÚFADAR SAMAN MED 5.0mm SKRÚFUM c250.

ÚTVEGGIR Ú1-Ú12 SKULU KLÆDDIR MED 12mm VATNSVÖRÐUM OG GUGUOPNUM KROSSVIÐ TIL VINDSTÍFINGAR, LÍMIST OG NEGLIST MED N31/65 GALV.SAUM c100.

INNVEGGIR 11, 12 OG 110 SKULU KLÆDDIR 12mm KROSSVIÐ HVORU MEGIN TIL STÍFINGAR, LÍMIST OG NEGLIST MED N31/65 GALV.SAUM c100.

INNVEGGIR 13 - 112 (EKKI 110) SKULU KLÆDDIR 12mm SPÓNAPLÖTU HVORU MEGIN TIL AD GEFA HALD, LÍMIST OG NEGLIST MED N31/65 GALV.SAUM c100.

Í ÞAKKLÆÐINGU OG GÓLF YFIR HERBERGJUM SKAL NOTA 21mm RAKAPOLINN KROSSVIÐ. KROSSVIÐ SKAL NEGLA Í LÍM MED 31/70 c100 RIFFLUDUM BYSSUSAUM EÐA SAMSVARANDI.

STOÐIR:

STOÐIR OG LAUSHOLT 45x195 c600: Ú7, Ú8, Ú9(AD HLUTA), Ú11

STOÐIR OG LAUSHOLT 45x145 c600: Ú1-Ú6, Ú9(AD HLUTA), Ú10, Ú12

STOÐIR OG LAUSHOLT 45x70 c600: I1-J9

STOÐIR OG LAUSHOLT 45x95 c600: I10

STOÐIR OG LAUSHOLT 45x120 c600: I11

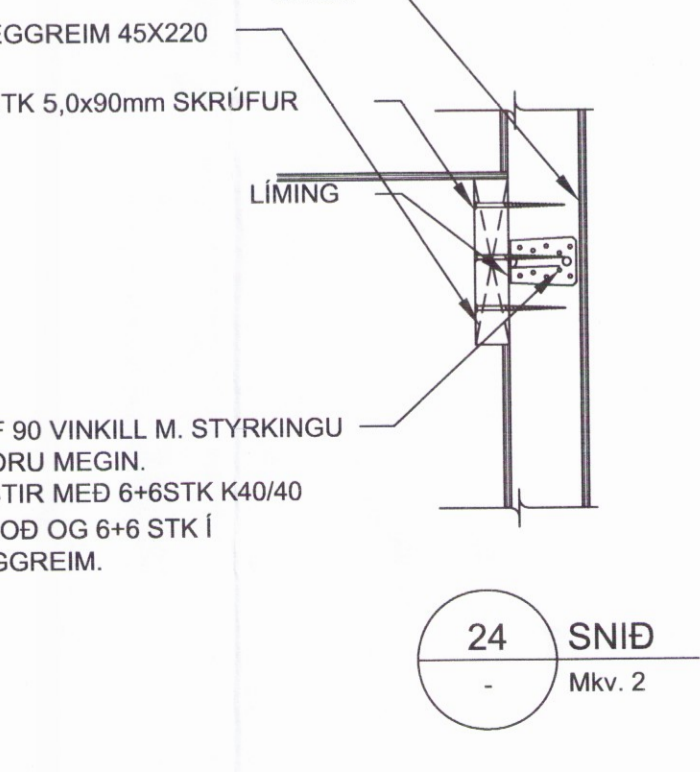
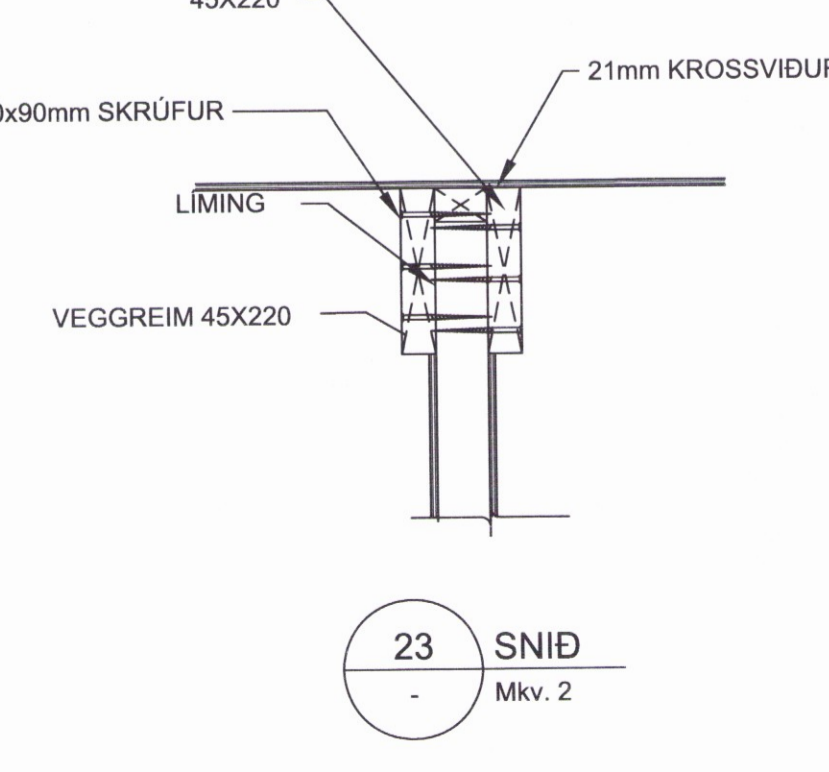
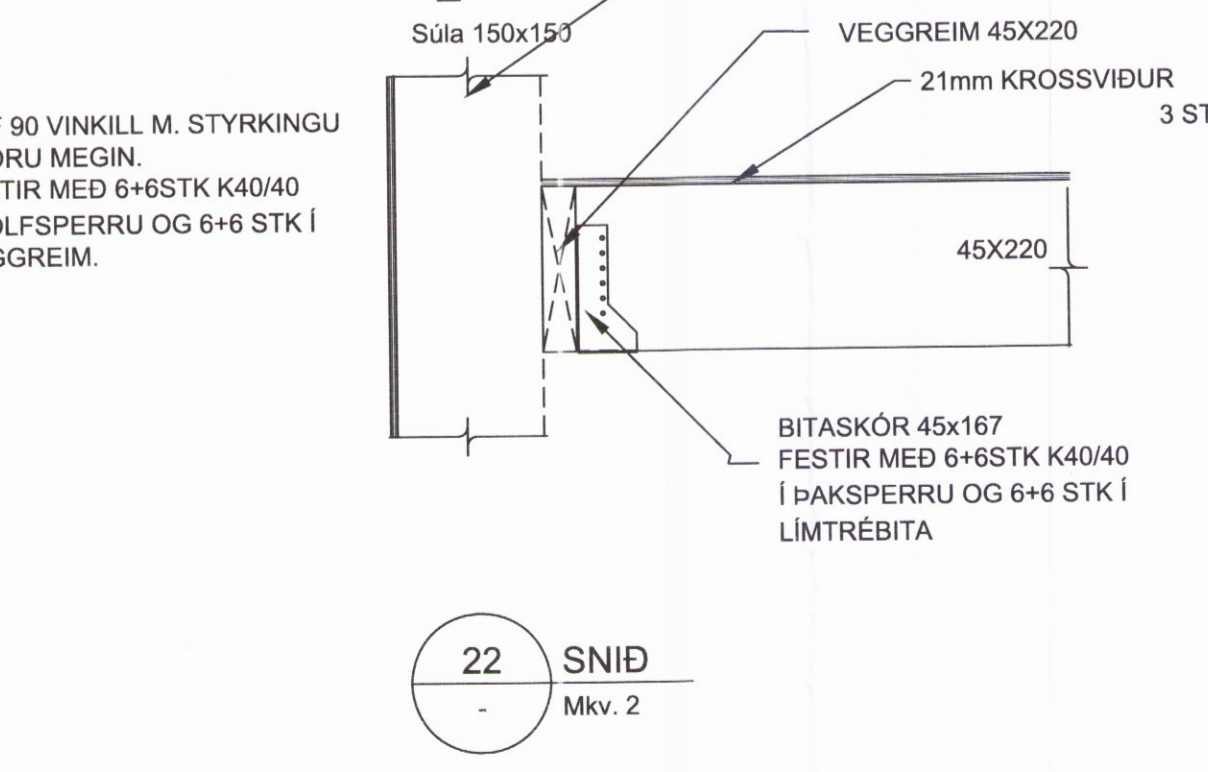
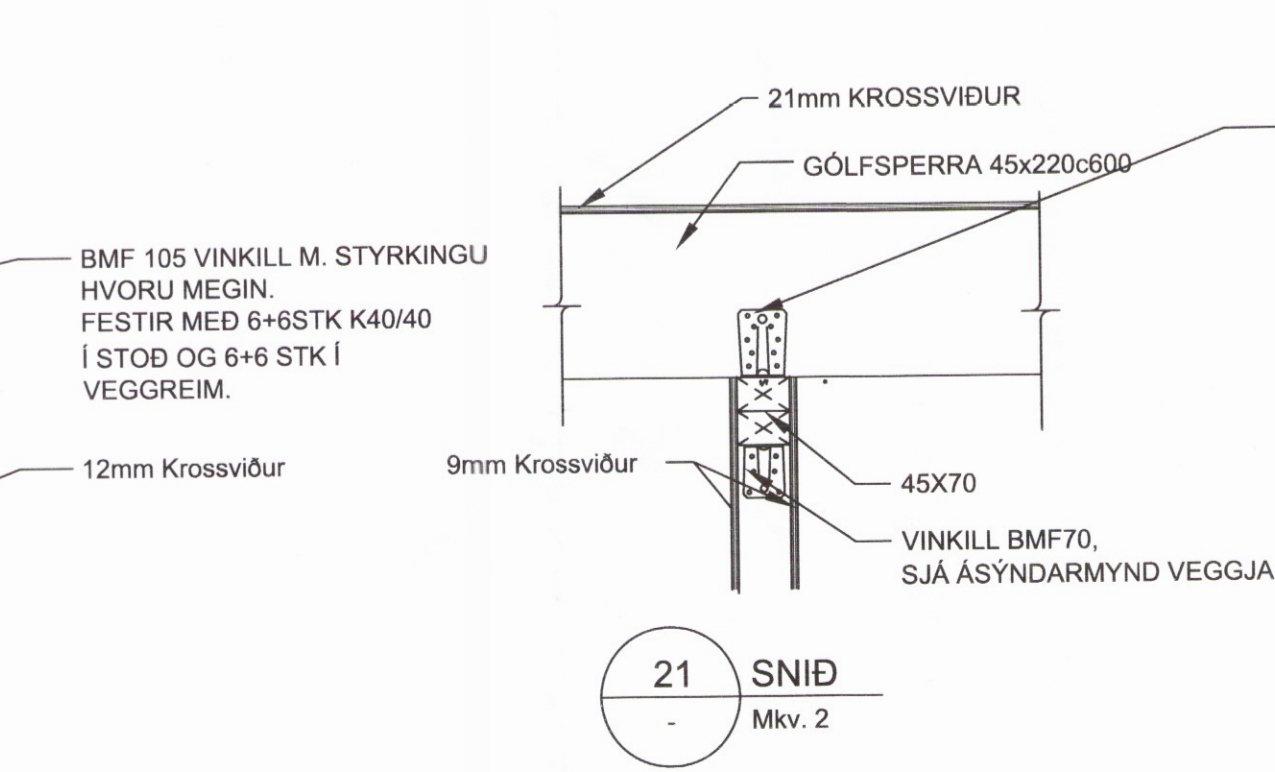
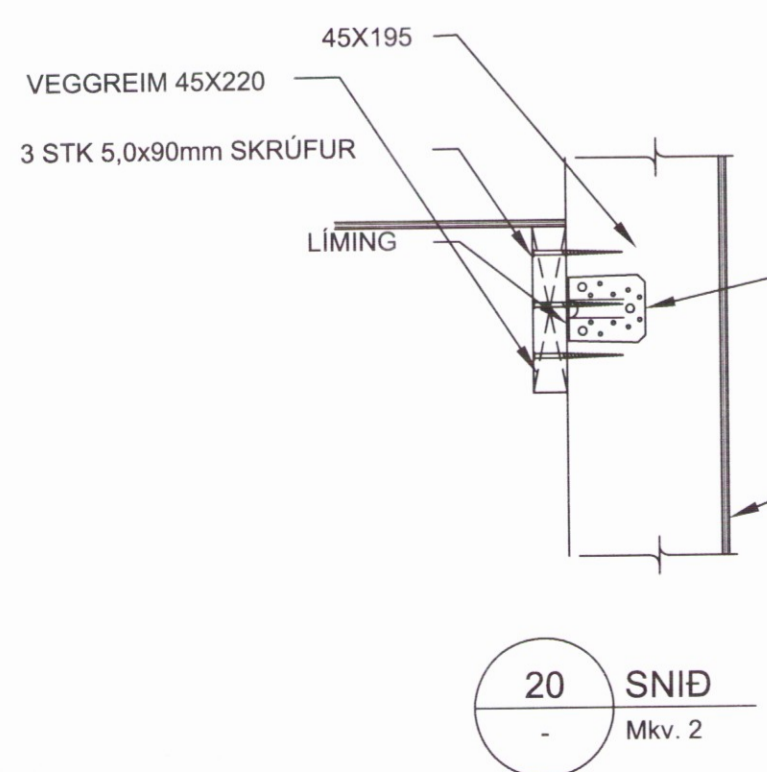
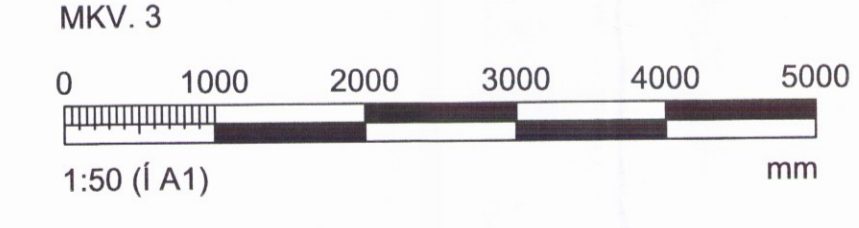
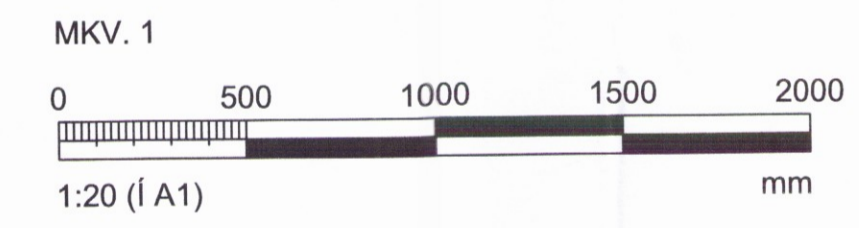
FESTINGAR:

F1: BMF70 VINKILL MED STYRKINGU HVORU MEGIN. FESTUR MED 6+6K40/40 Í STOD OG Í REIM

F2: VINKLAR BMF160x50x3x40 HVORU MEGIN. FEST MED LÍMBOLTA M12-180/120 Í SÖKKUL OG 8STK K40/40 Í STODIR.

F3: BMF105 VINKILL MED STYRKINGU HVORU MEGIN. FESTUR MED 8+8K40/40 Í STOD OG Í REIM

F4: BMF90 VINKILL MED STYRKINGU HVORU MEGIN. FESTUR MED 8+8K40/40 Í STOD OG Í REIM



ÁRITUN ADALHÖNNUDAR Krstinn Ragnarsson kt. 12044-2669			
BREYTINGAR			
NR.	DAGS.	BREYTING	SD.
1	20.07.2017	Frumútgáfa	SAO
NEW NORDIC engineering			
NEW NORDIC ENGINEERING ehf. kt. 520914-1450 HLÍÐASMÁRI 19, 201 KÓPAVOGUR nne@new-nordic.eu, S: 8544080(JP.JY)8993577(HOO)8993077(SAO)			
SAMÞYKKT Sturlaugur Aron Ómarsson 300577-2969			
VERK Skipasund 9 Grimmsnes- og Grafingshreppur			
TEKNING BURÐARVIRKI GRUNNMYND LOFT YFIR HERBERGJUM			
HANNAÐ HÓO	TEKNAD SAO	YFIRFARIÐ HÓO	MÆLIKVARÐI 1:50
DAGS. 20.07.2017	VERK NR. 17026	TEKNING NR. B102	ÚTGÁFA NR. 1