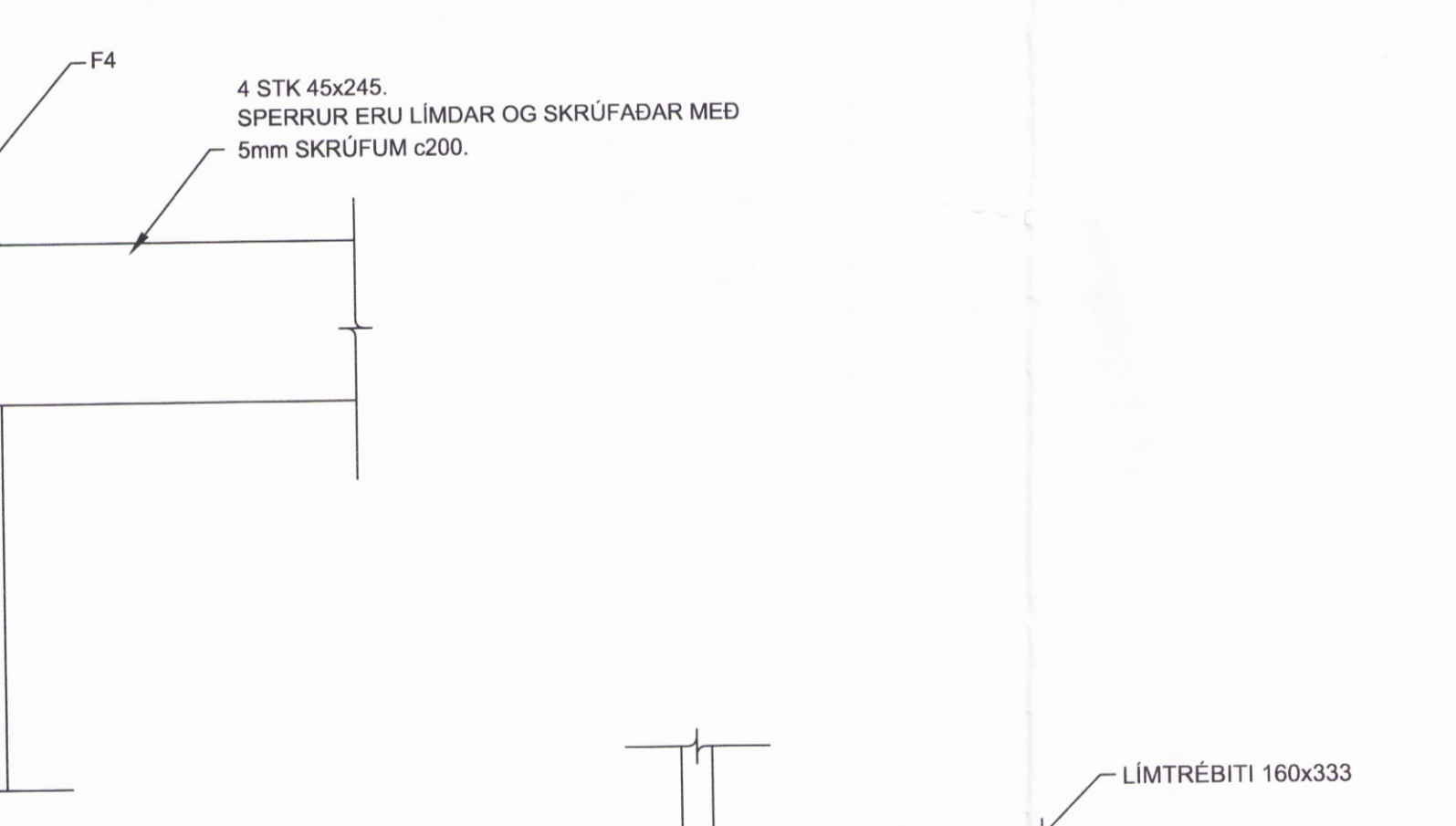
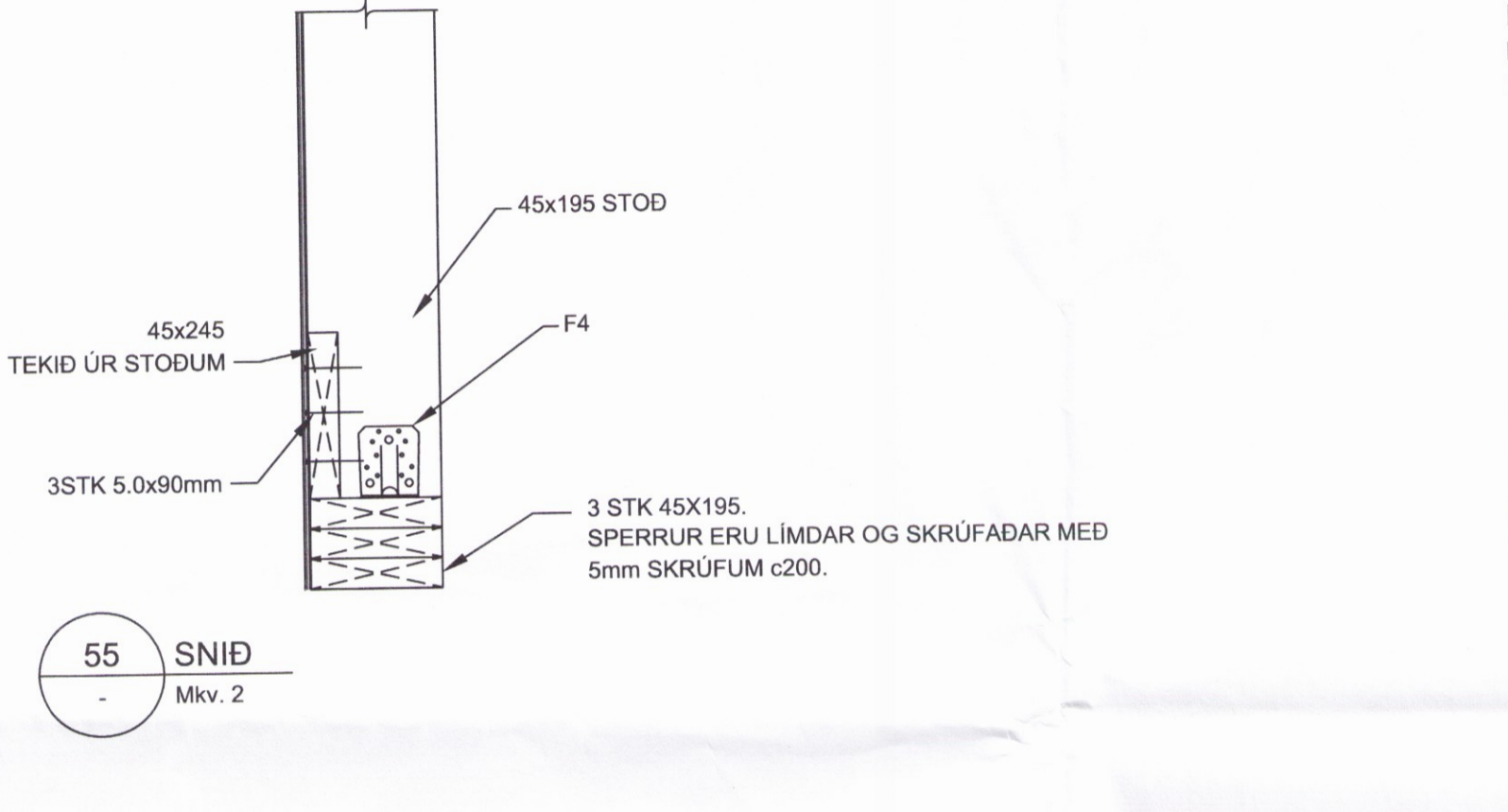
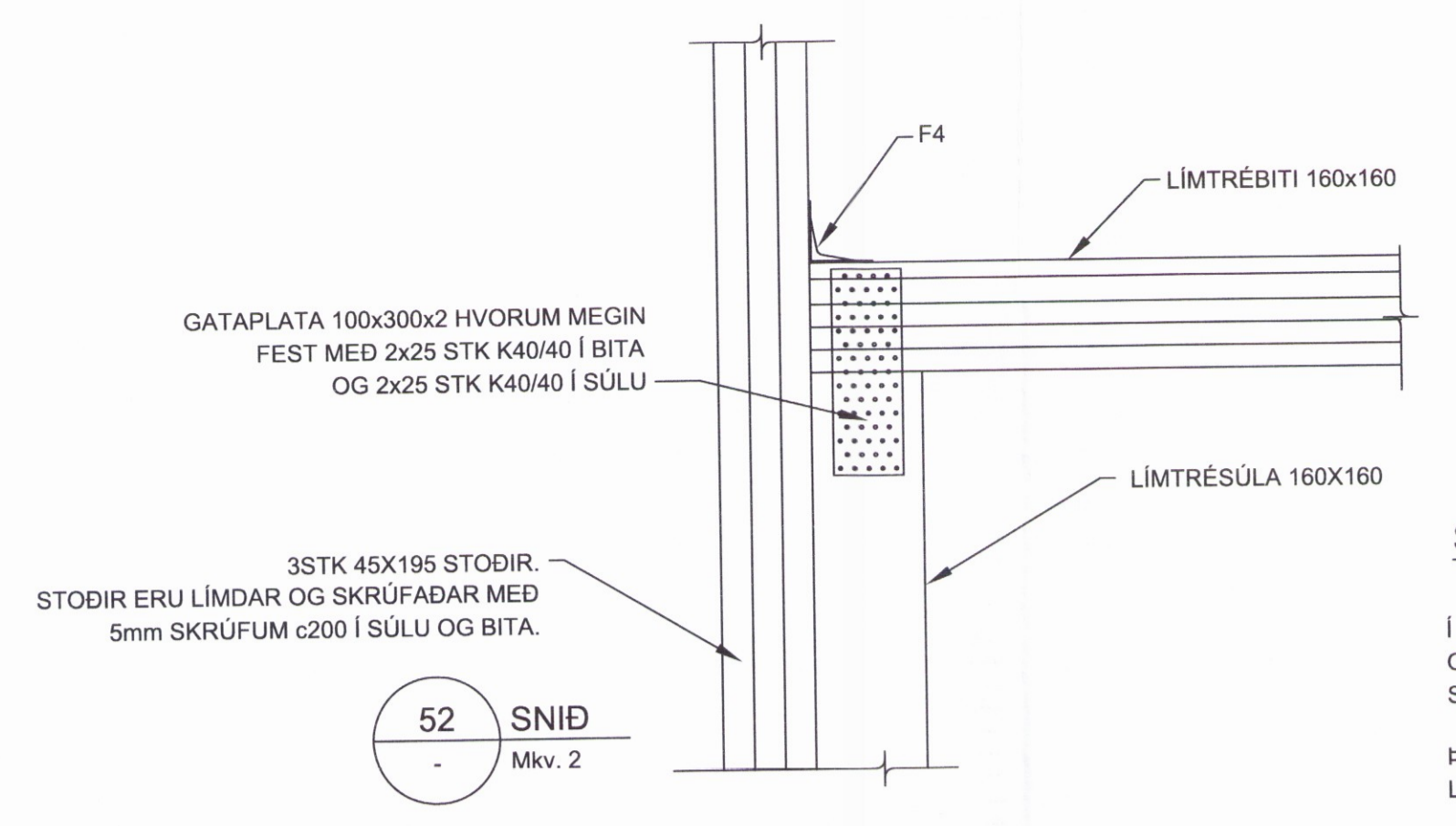
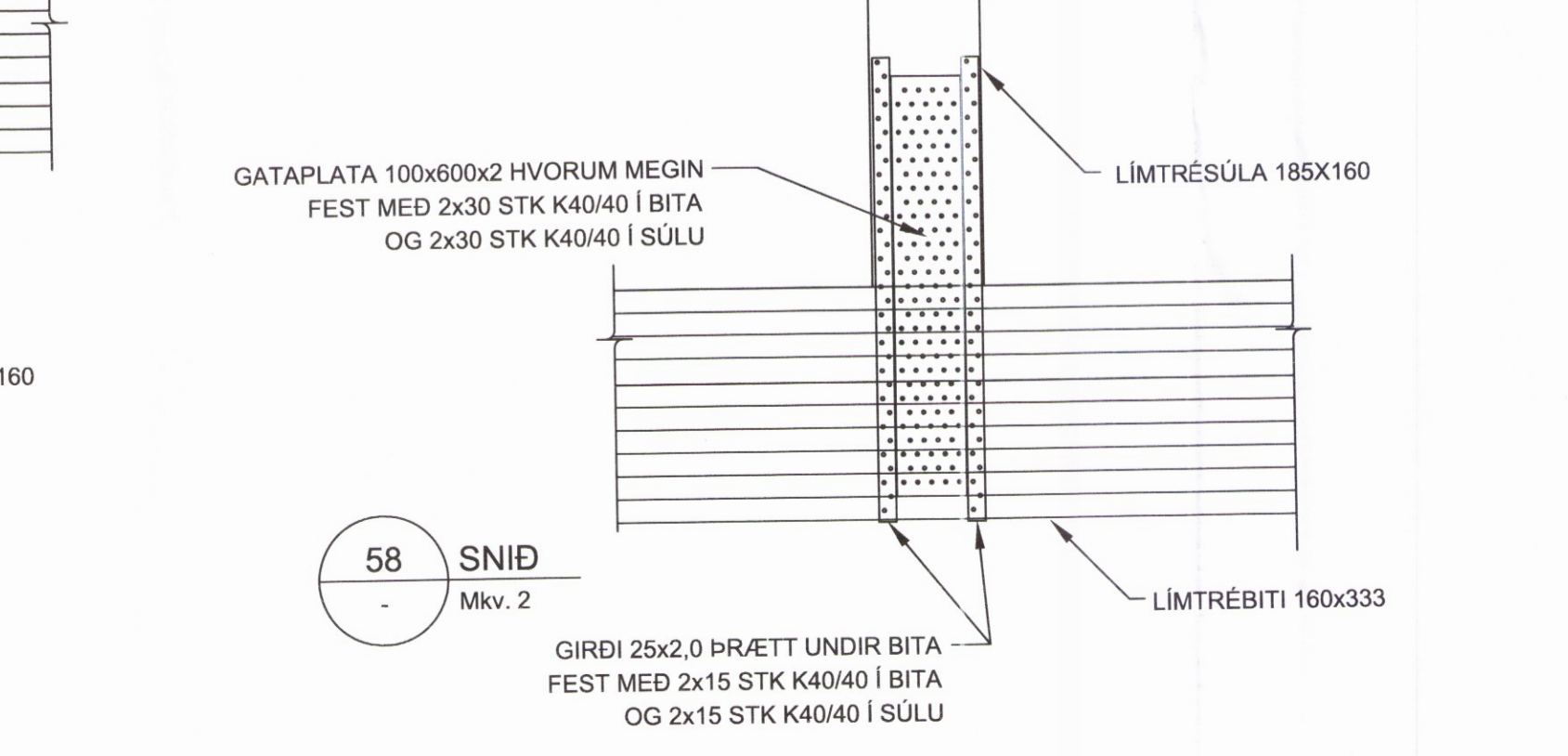
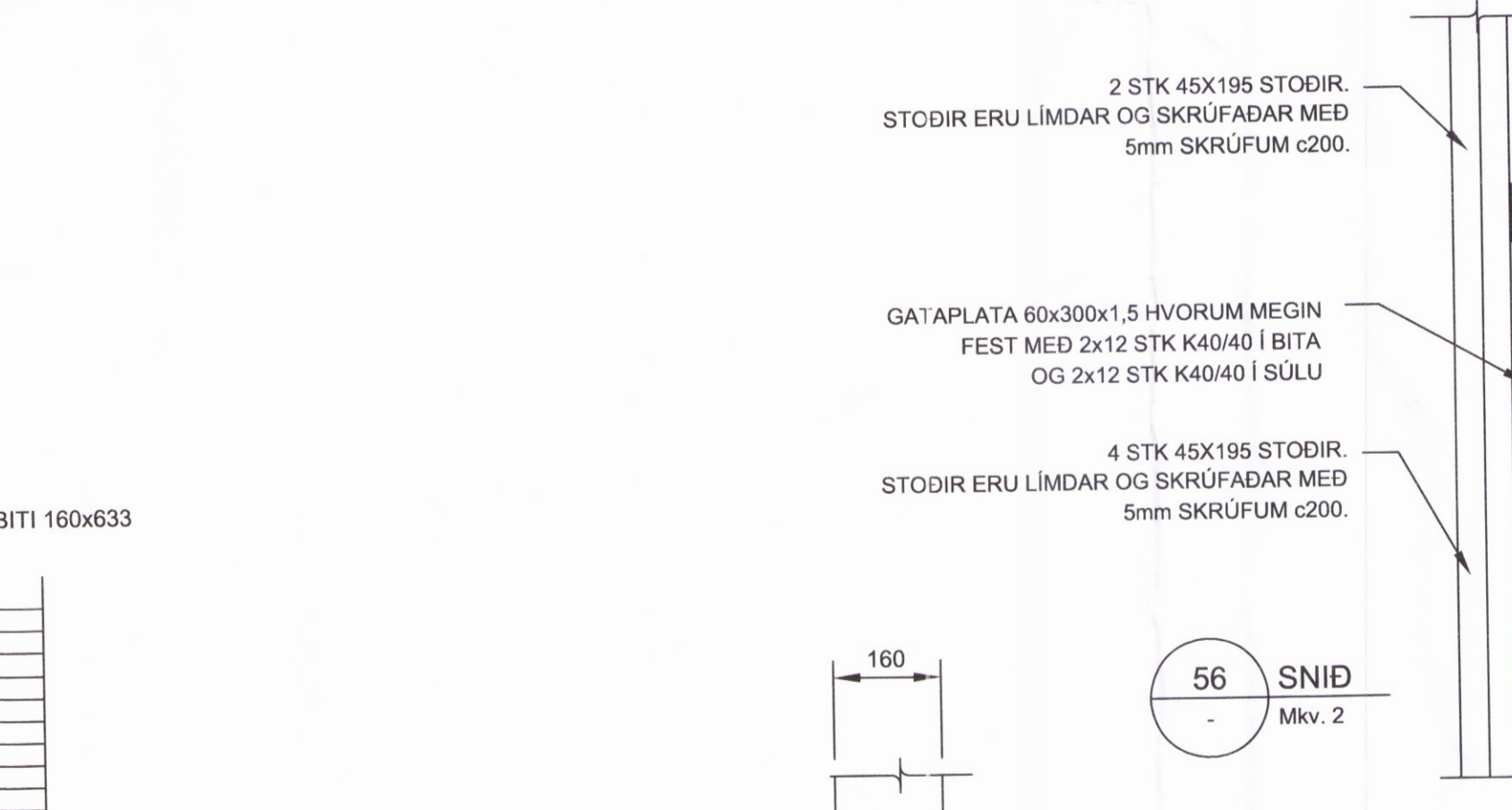
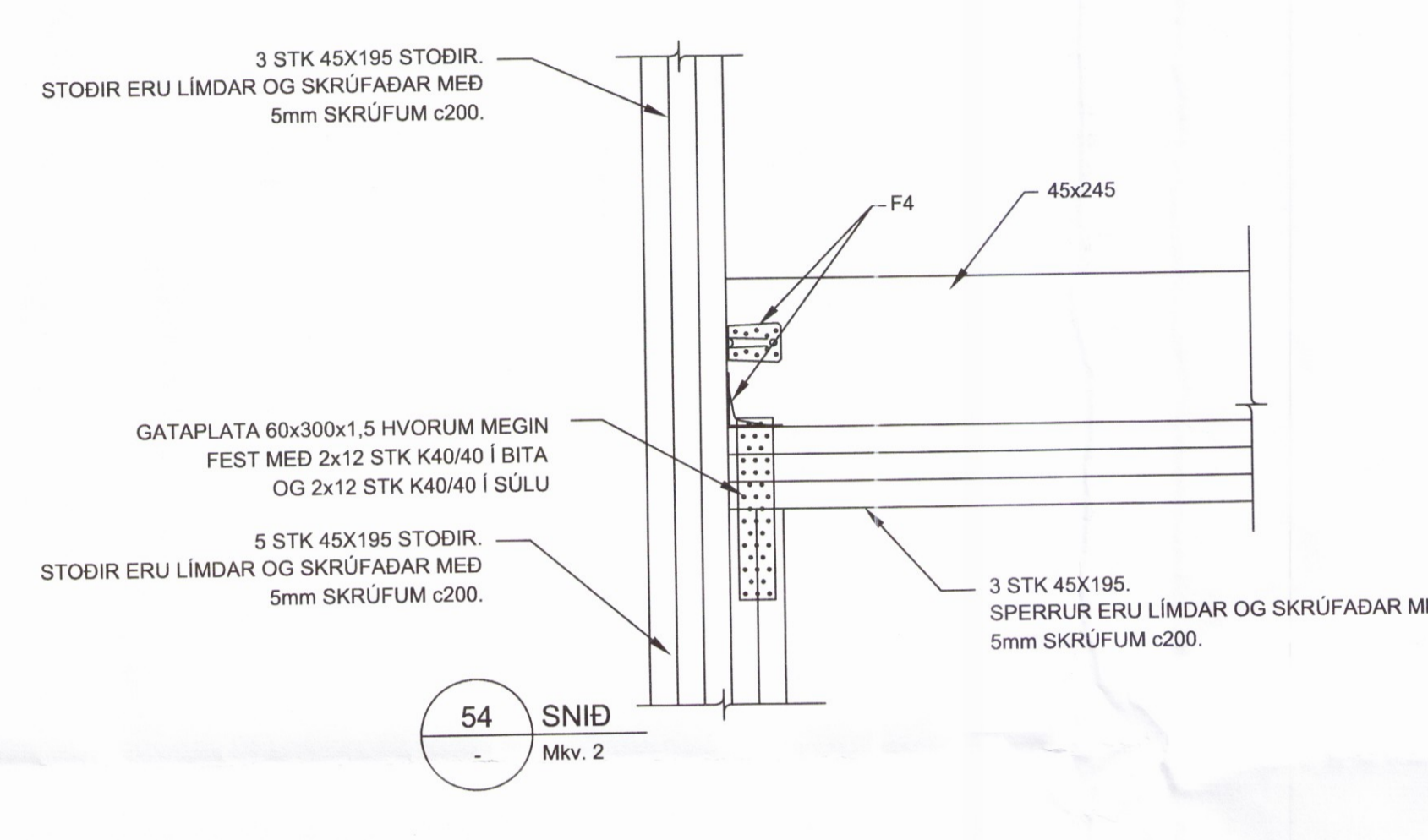
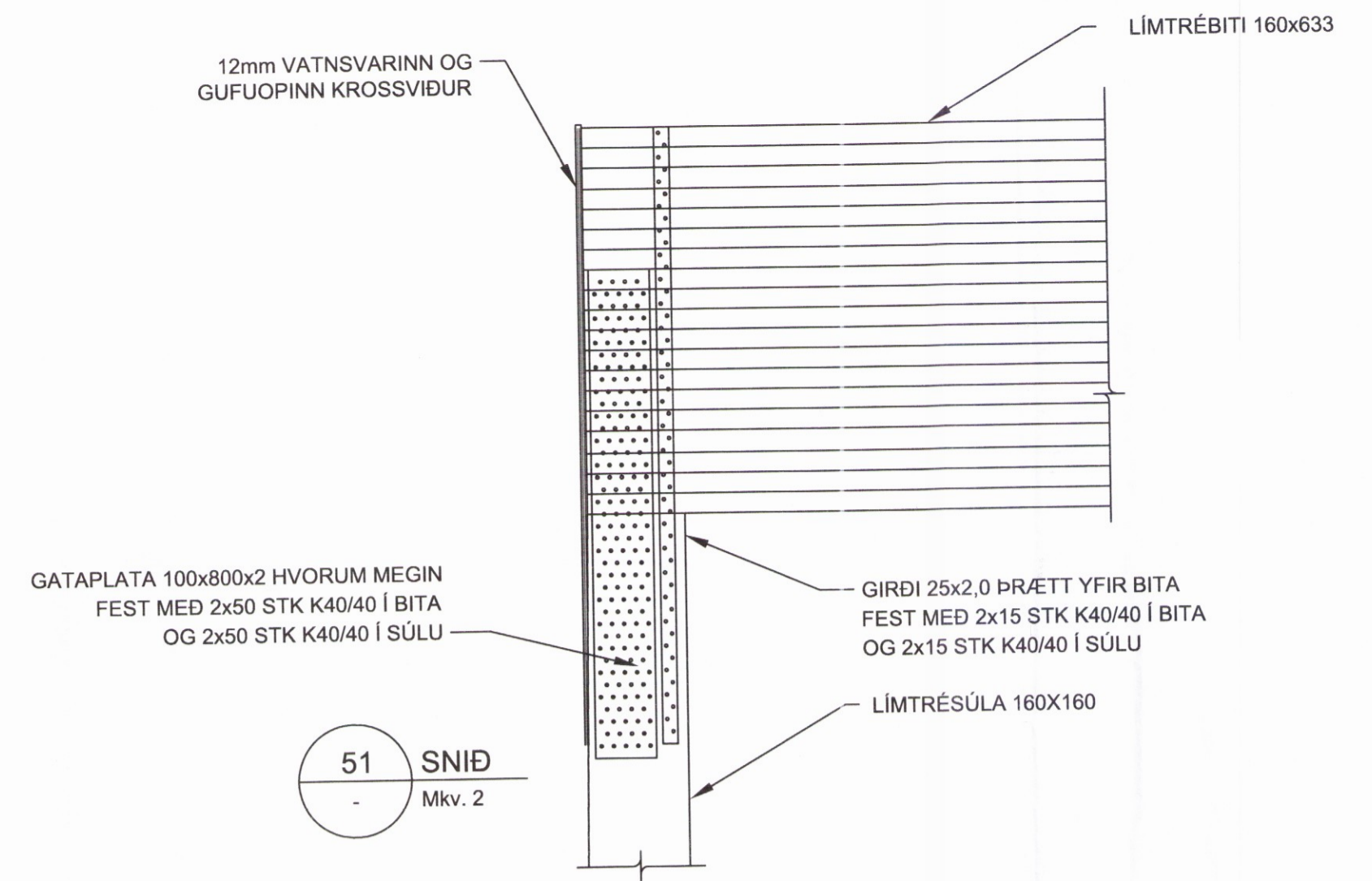
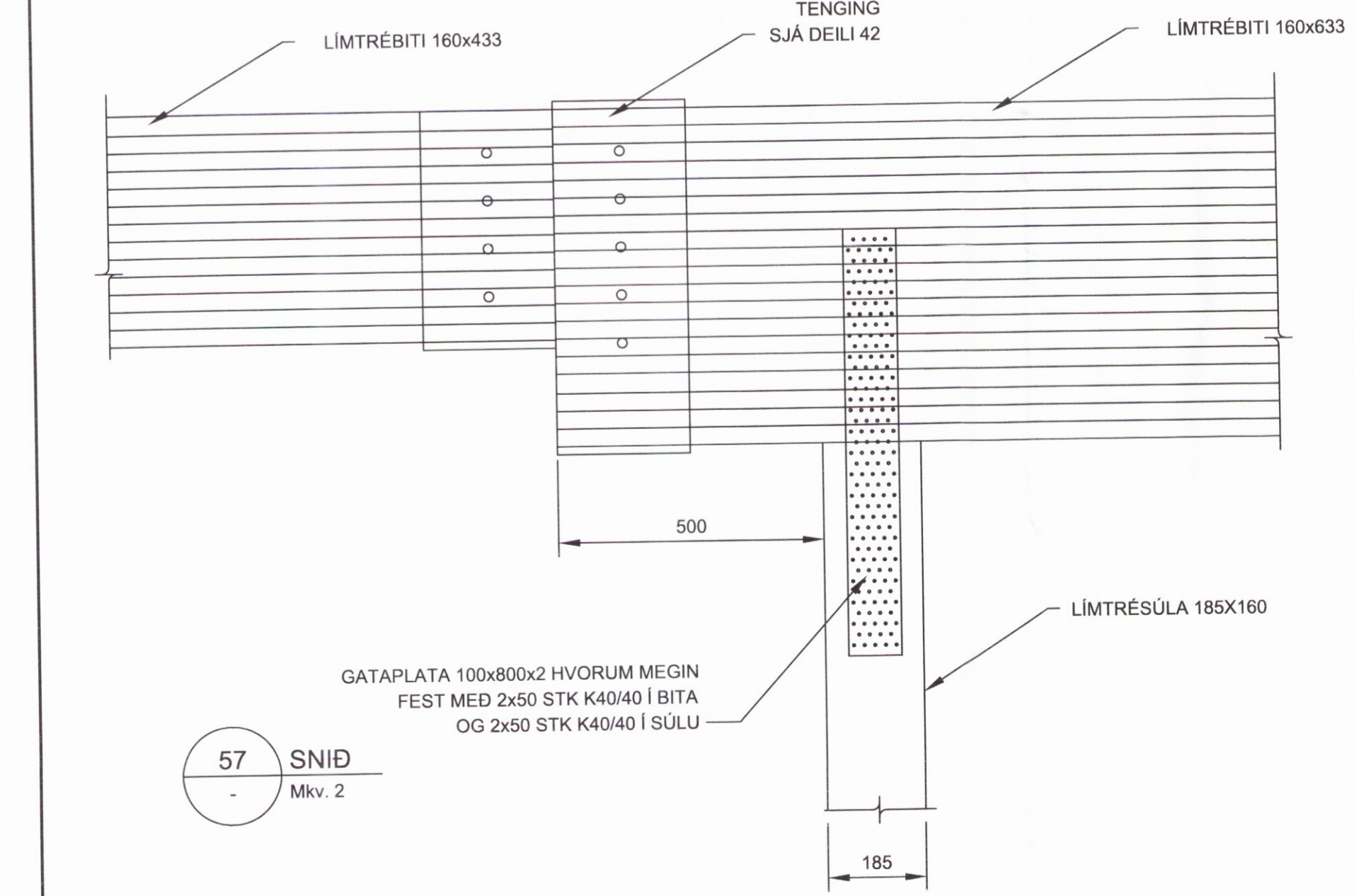
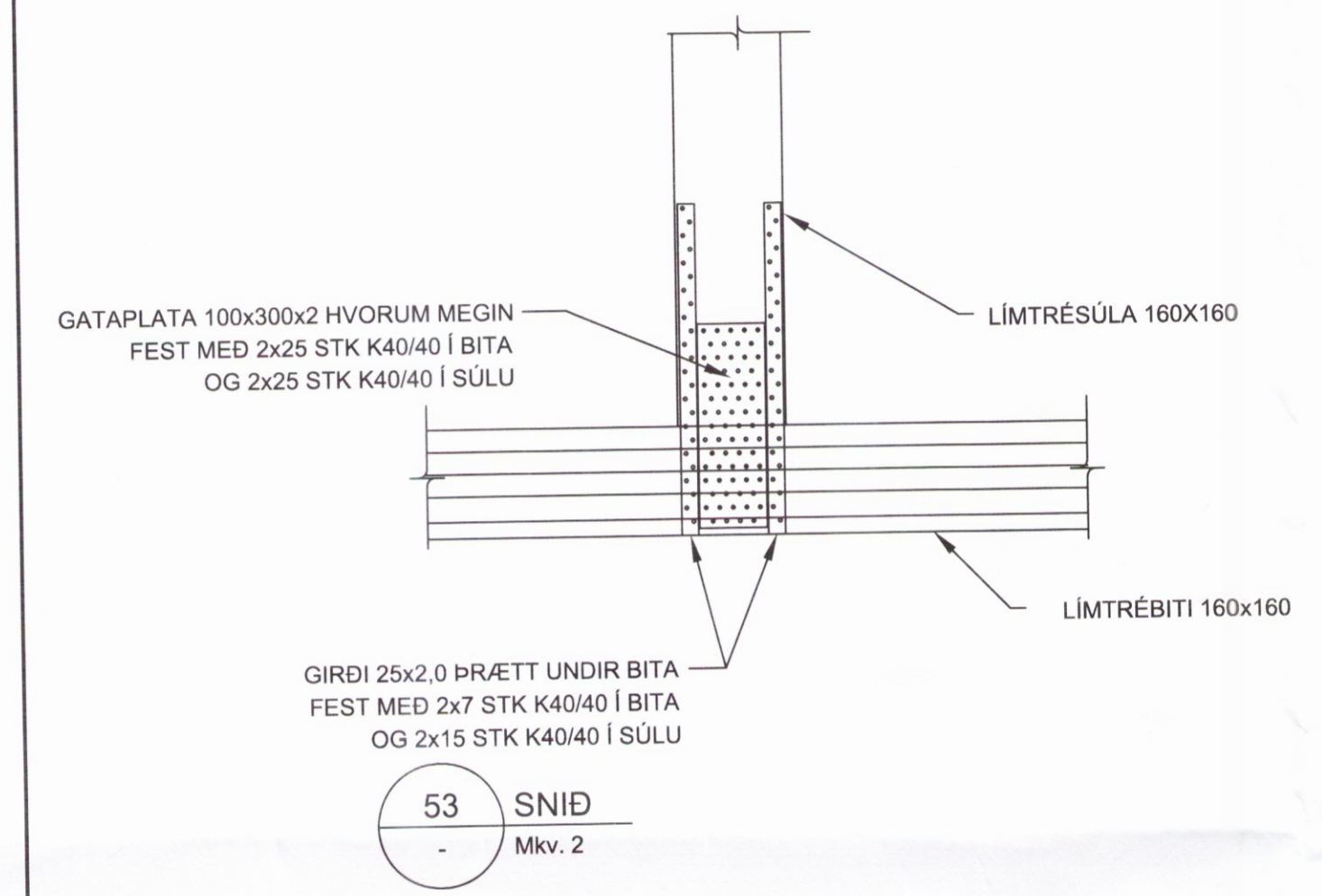
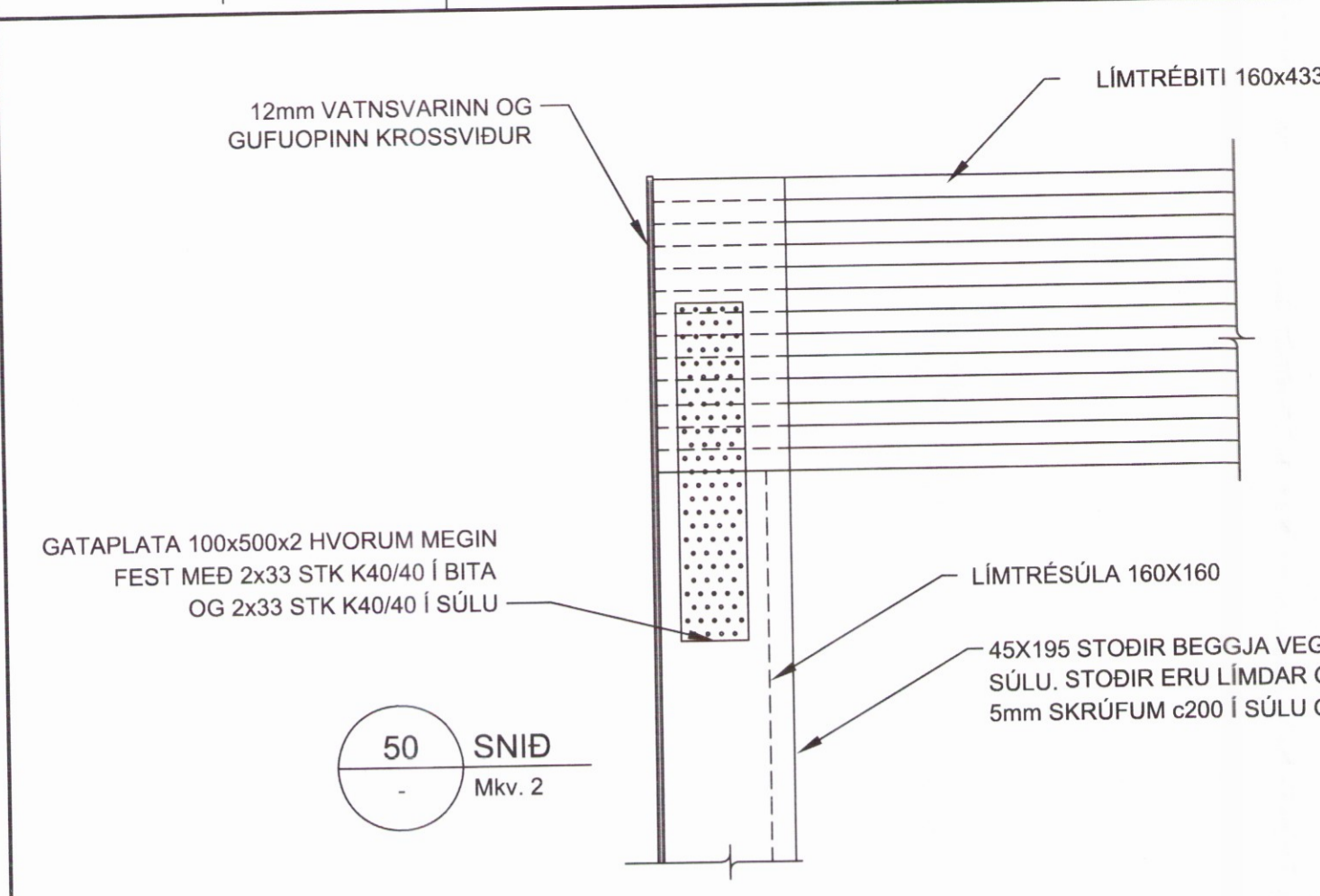


Skjalteki og Yfirferð
 Yfirferð
 21. ágúst 2017
 Páll Pállsson
 Tölvuáskrifning



SKÝRINGAR:

Í SÚLUM UNDIR LÍMTRÉBITA ER REIKNAD MED FULLRI SAMVIRKNI OG STODIR SKULU LÍMDAR OG SKRÚFADAR SAMAN MED 5,0mm SKRÚFUM c200.

ÞÆR STODIR SEM SÝNDAR ERU SAMAN TVÆR EDA FLEIRI SKULU LÍMDAR OG SKRÚFADAR SAMAN MED 5,0mm SKRÚFUM c250.

ÚTVEGGIR Ú1-Ú12 SKULU KLÆDDIR MED 12mm VATNSVÖRDUM OG GUGUOPNUM KROSSVIÐ TIL VINDSTÍFINGAR, LÍMIST OG NEGLIST MED N31/65 GALV.SAUM c100.

INNVEGGIR 11, 12 OG 110 SKULU KLÆDDIR 12mm KROSSVIÐ HVORUM MEGIN TIL STÍFINGAR. LÍMIST OG NEGLIST MED N31/65 GALV.SAUM c100.

INNVEGGIR 13 - 112 (EKKI 110) SKULU KLÆDDIR 12mm SPÓNAPLÖTU HVORUM MEGIN TIL AÐ GEFA HALD. LÍMIST OG NEGLIST MED N31/65 GALV.SAUM c100.

Í ÞAKKLÆÐINGU OG GÓLF YFIR HERBERGJUM SKAL NOTA 21mm RAKAPÖLINN KROSSVIÐ. KROSSVIÐ SKAL NEGLA Í LÍM MED 31/70 c100 RIFFLUBUM BYSSUSAUM EDA SAMSVARANDI.

STODIR:

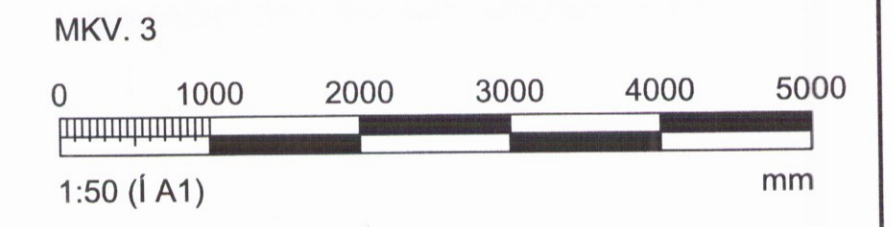
STODIR OG LAUSHOLT 45x195 c600: Ú7, Ú8, Ú9(AD HLUTA), Ú11

STODIR OG LAUSHOLT 45x145 c600: Ú1-Ú6, Ú9(AD HLUTA), Ú10, Ú12

STODIR OG LAUSHOLT 45x70 c600: I1-I9

STODIR OG LAUSHOLT 45x95 c600: I10

STODIR OG LAUSHOLT 45x120 c600: I11



ÁRITUN ADALHÖNNUDAR Kristinn Ragnarsson kt. 12244-2669

BREYTINGAR			
NR.	DAGS.	BREYTING	SP.
1	20.07.2017	Frumtölgufa	SAÓ

NEW NORDIC
 engineering

NEW NORDIC ENGINEERING ehf. kt. 520914-1450
 HLÍÐASMÁRI 19, 201 KÓPAVOGUR
 nne@new-nordic.eu, S. 8544080,(P.)8993577/(HOO)8993077(SAO)

SAMBÝKKT Sturlaugur Aron Ómarsson 300577-2969

SAÓ

VERK Skipasund 9
 Grímsnes- og Grafingshreppur

TEIKNING BURÐARVIRKI
 SNÍÐ OG DEILI

HANNAÐ HÓO TEIKNAD SAÓ YFIRFARIÐ HÓO MÆLIKVARÐI 1:20 /A1

DAGS 20.07.2017 VERK NR. 17026 TEIKNING NR. B203 ÚTGÁFA NR. 1

2576