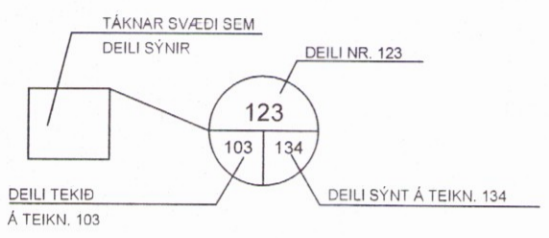
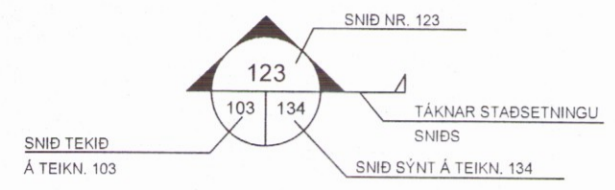
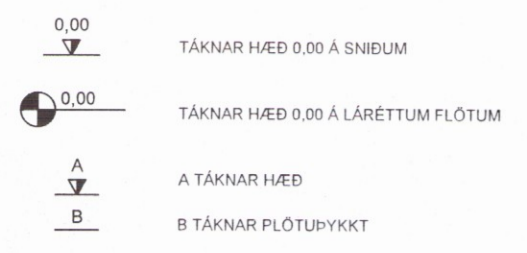


SKÝRINGAR Á TÁKNUM:

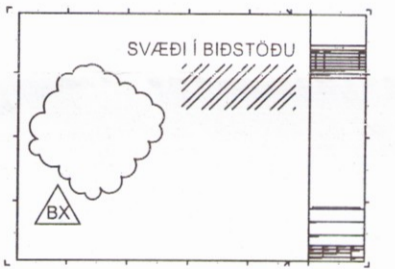
ÖLL MÁL ERU ANNAR HVORT Í METRUM EDA MILLIMETRUM
HÆÐARKÓTAR ERU Í METRUM.



B MERKIR BITI
S - SÚLA
V - VEGGUR (SKERVEGGUR)
U - UNDIRSTÆÐA

U001-Y MERKIR UNDIRSTÖÐU 001 SEM
SÝND ER Á TEIKNINGU Y

BREYTING Á TEIKNINGU Á ÚTGÁFU NR. BX OG SVÆÐI Í
BIDSTÖÐU



ALMENNAR SKÝRINGAR:

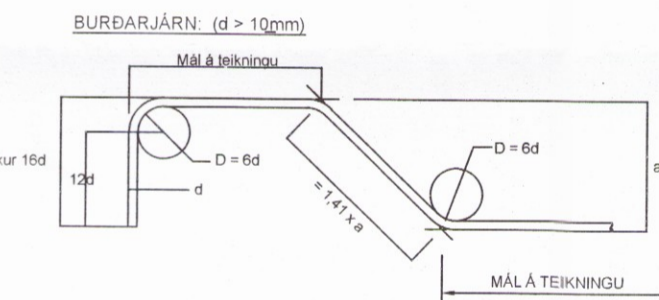
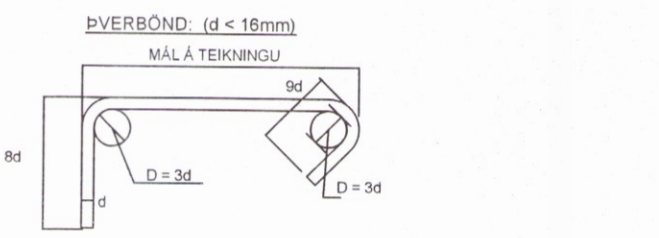
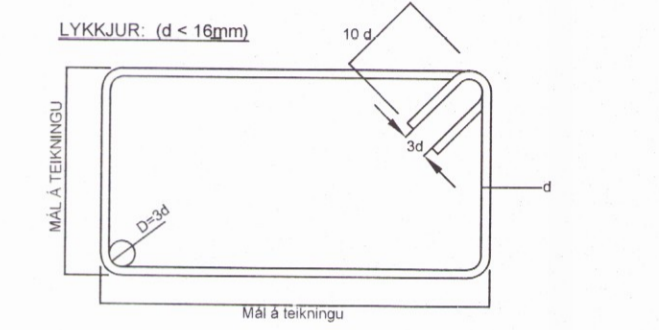
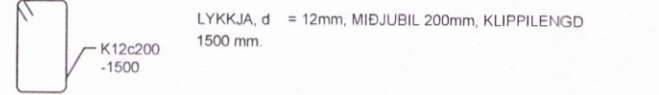
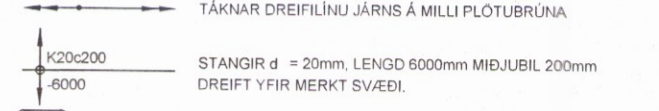
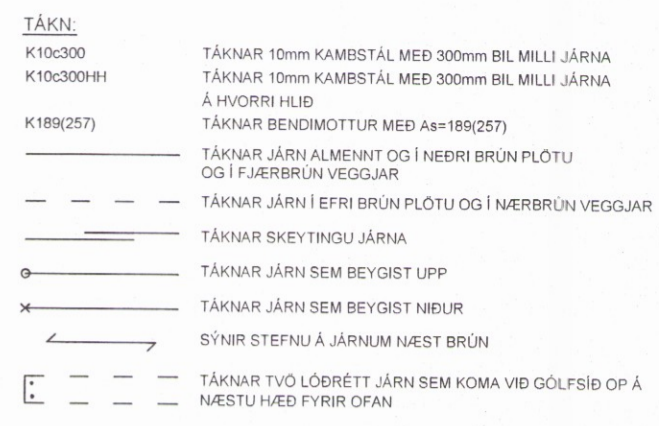
ÖLL VINNA SKAL VERA Í SAMRÆMI VÍÐ TEIKNINGAR ÞESSAR. VERKLYSINGU
ÞAR SEM UM HANA ER AÐ RÆÐA. KRÖFUR BYGGINGARREGLUGERÐAR OG
VÍÐEIGANDI STAÐLA.

SANNREYNA SKAL ÖLL MÁL OG AÐSTÆÐUR Á VERKSTAÐ ÁÐUR EN VINNA
HEFST.

TRYGGJA SKAL STÖÐUGLEIKA MANNVIRKJA Á ÖLLUM STIGUM VERKSINS MEÐ
TÍMBUNDNUM STÍFINGUM. FESTINGUM EDA Á ANNAN VÍÐURKENNDAN HÁTT.

BENDISTÁL:

STÁL MERKT K ER KAMBSTÁL OG SKAL VERA B500C SAMKVÆMT IST NS 3576-3:2005
EDA B500B SAMKVÆMT IST EN 10880:2005
D TÁKNAR HVÆRMÁL BENDISTÁLSTANGAR



STEYPUHULA:

BYGGINGARHLUTAR AÐSTÆÐUR	STEYPUHULA NEMA SÉRTEIKNING SÝNI ANNAN.		
	PLÖTUR mm	VEGGIR mm	BITAR OG STÖDIR mm
INNANHÚSS OG ÚTVEGGIR EINANGRABIR AD UTAN	20	20	20
UTANHÚSS OG EINANGRABIR AD INNAN	40	40	40
VEGGIR AÐ FYLINGU OG UNDIRSTÖÐUR	50	50	-
ÞAR SEM STEYPT ER BEINT Á FYLINGU	70	70	-
ÞAR SEM PLATA ER STEYPT Á EINANGRUN Á FYLINGU	30	30	-

STEYPUHULA Á BURÐARJÁRN SKAL ÞÓ HVERGI VERA MINNI EN $d + 10$ mm
ÞANNIG SKAL GENGIÐ FRÁ BENDINGU Í MÖTUM. AÐ ALLAR STANGIR
SEU Á ÞEIM STAÐ SEM TIL ER AÐ LAST SKV. UPÐRÁTTUM OG
TRYGGT SE AÐ ÞÆR HREYFIST EKKI ÞEGAR STEYPT ER.
SKAL Í ÞVI SKYNI NOTA FJARLEGBARKLUBBA OG STÓLA
VIKMRÖK Á STAÐSETNINGU JÁRNA ÞVERSNIÐI ER ± 10 mm

BEYGING OG SKEYTING JÁRNA:

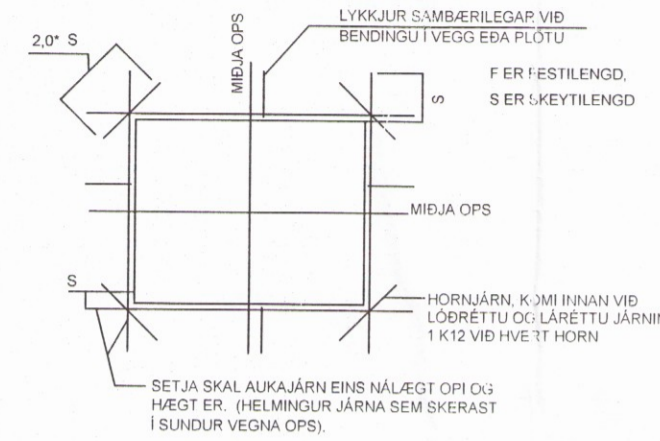
ÞVERMÁL JÁRNS, d	mm	8	10	12	16	20	25
D. LYKKJUR OG VINKLAR	mm	32	40	48	64		
D. BURÐARJÁRN	mm	60	72	96	120	150	
SKEYTILENGD JÁRNA S	mm	450	550	650	850	1100	1400
FESTILENGD JÁRNA F	mm	350	400	500	650	800	1000

EF SKEYTT ER MEIRA EN FJÓRÐA HVERT JÁRN Í SAMAN ÞVERSNÍÐI SKAL AUKA
SKEYTILENGD UM 40%

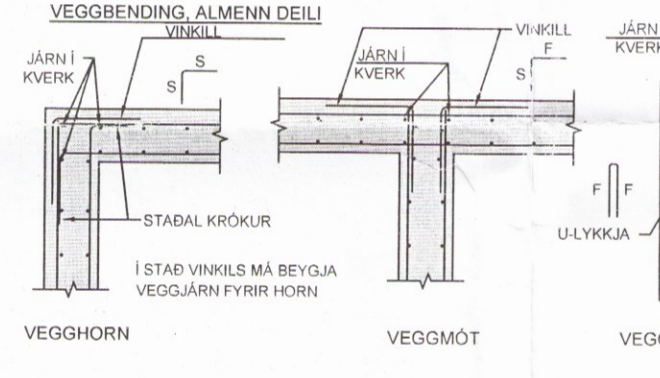
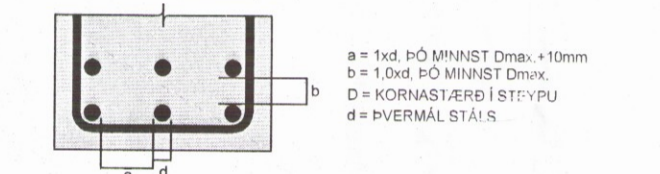
ATHUGA BER AÐ EIGI ER LEYFILEGT AÐ BEYGJA BENDISTÁL
EF LOFTHIÐ ER UNDIR -5°C

FRÁGANGUR JÁRNA Í KRINGUM OP:

SÉ EKKI ANNARS GETIÐ KOMI AUKALEGA JÁRN UMHVÆRFIS GLUGGA, HURÐIR
OG OP Í PLOTUM OG VEGGJUM ER SVARA TIL ÞEIRRA JÁRNA SEM KLIPPT
ERU Í SUNDR. ÞÓ ALDREI MINNA EN 2 K12 EDA 1 K16.



MILLIBIL JÁRNA Í BITUM:



STEINSTEYPA:

STEINSTEYPA, GÆBL, FRAMLEIÐSLA, MEÐFERÐ OG PRÓFANIR
SKULU VERA Í SAMRÆMI VÍÐ IST EN 206-1:2013

STAÐSETNING	STYRKLEIKA- FLOKKUR	ÁREYTI- FLOKKUR	LOFT (%)	SEMENT (kg/m ³)	V/S HLUTFALL
UNDIRSTÖÐUR, SÖKKUL- VEGGIR OG BOTNPLATA	C25/30	XC2/XC3	>5,0	≥300	≤0,55
VEGGIR OG SULUR FRÁ UNDIRSTÖÐUPLÖTTUM	C30/37	XC3/XC4	>5,0	≥300	≤0,50

VIKMRÖK Í LOFTINNIHALDI: +3,0%/-0,0%
KORNASTÆRÐ (mm): ≤22
CL-FLOKKUR: CL 0,2
ÞJÁLNFLOKKUR: S2,S3

ÁLAGSFORSENDUR:

NOTÁLAG:

ÁLAGSTILHÖGUN ER Í SAMRÆMI VÍÐ IST EN1990:2002.
IST EN 1991-1-1:2002 OG ÞJÓÐARVÍÐAUKA STAÐLARÁÐS ISLÁND

ÞAK: _____ 0,75 kNm²
GÓLF: _____ 2,0 kNm²
AUKANOTÁLAG VEGNA LÉTTA VEGGJA _____ 1,0 kNm²

VINDÁLAG:

VINDÁLAG REIKNAST SAMKVÆMT IST EN 1991-1-4:2005, ÁSAMT
ÞJÓÐARVÍÐAUKA STAÐLARÁÐS ISLÁND.

GRUNNGILDI VINDHRAÐA ER 36,0 m/s ÁSAMT TILHEYRANDI FÖRMSTUÐLUM.

SNJÓÁLAG:

SNJÓÁLAG REIKNAST SAMKVÆMT IST EN 1991-1-3:2003, ÁSAMT
ÞJÓÐARVÍÐAUKA STAÐLARÁÐS ISLÁND.

GRUNNGILDI SNJÓÁLAGS ER 2,1 kNm² (SVÆÐI 1)

JARÐSKJÁLFTAÁLAG:

JARÐSKJÁLFTAÁLAG REIKNAST SAMKVÆMT FS ENV 1998-1-1:2004, ÁSAMT
ÞJÓÐARVÍÐAUKA STAÐLARÁÐS ISLÁND.

HÖNNUNARHÖÐUN ER 0,2p.

GRUNDUN:

GRUNDUN SAMKVÆMT IST EN 1997-1:2004 ÁSAMT ÞJÓÐARVÍÐAUKA STAÐLARÁÐS
ISLÁND.

GRUNDAÐ ER Á KLÖPP EDA VEL ÞJAPPÆRI FYLINGU.
MESTA ÁLAG Á UNDIRSTÖÐU ER MINNA EN 0,3 MN/m²

STÁLVIKRI:

ALLT EFNI OG VINNA SKAL VERA Í SAMRÆMI VÍÐ IST OG EN STAÐLA
ALLT STÁL Í STÁLVIKRI, FESTINGUM OG STÍFUM SKAL VERA S235JR EDA BETRA
SKV. IST EN 10025:2004.

SUBUEFNI SKAL VERA SAMSVARANDI AÐ GÆÐUM
STÁLVIKRI OG FESTINGAR UTANHÚSS SKULU VERA HEITZINI HÚÐAÐAR.

BOLTAR, RÆR OG SKINNUR SKULU VERA AF STYRKLEIKAFLOKKI B 8
ÖLL MÁL Á TEIKNINGUM ERU NAFNMÁL GEFIN Í mm. VÍÐ SMÍÐI SKAL TAKA TILLIT
TIL ÞOLVIKA, SUBUGAPA O.S.FRV.

EF EKKI ER ANNARS GETIÐ Á TEIKNINGUM SKAL LÁGMARKS STÆRÐ (a)
KVERKSUBU VERA STÆRRA GILDIÐ AF: a=4mm, a=HÁLF ÞYKKT SOBINS ÞVERSNIS
MIÐAÐ VÍÐ AÐ SODIÐ SE BEGGJA VEGNA. ALLAR STUFUSUBUR SKULU HAFU FULLA
GEGNUMBRÆÐSLU.

SUBUMENN SKULU HAFU HÆFNISVOTTORÐ SKV. IST EN 287-1:1992
SUBUR SKULU UPFFYLLA GÆÐAFLOKK C SAMKVÆMT IST EN ISO 9817:2014

TIMBURVIKRI:

ALLT EFNI OG VINNA SKAL VERA Í SAMRÆMI VÍÐ VÍÐEIGANDI
IST OG EN STAÐLA
LÍMTRÉ SKAL VERA AF STYRKLEIKAFLOKKI QL32 SKV. IST EN 1194:1999 (L40 SKV.
IST/DS 413)
TIMBUR Í BURÐARVIKRI SKAL STANDAÐST KRÖFUR SEM GERÐAR ERU
TIL TIMBURS AF STYRKLEIKAFLOKKI C24 SKV IST EN 338:2009. T2 SKV IST INSTA
142:2009)
AÐRIR VÍÐIR (LOFTUNARLISTAR KLÆÐNINGAR O.Þ.H.) MEGA VERA AF
STYRKLEIKAFLOKKI C16 SKV IST EN 338:2009 (T1 SKV IST INSTA 142:2009)
ÞAR SEM TIMBUR LIGGUR AÐ KALDRI STEYFU SKAL SETJA RÆMU AF TJÖRUPAPPA
Á MILLI

ALLIR NAGLAR, BOLTAR OG FESTJARN SKULU VERA HEITGALVANHÚÐUÐ.
MURBOLTAR: M12-150/90 MERKIR 12mm BOLTÍ, 150mm LANGUF, FESTILENGD
90mm
FYLGJA SKAL FYRIRMÆLUM FRAMLÉIÐANDA VÍÐ UPSETNINGU Á BOLTUM,
MURBOLTUM, FESTJARNUM O.S.FRV.

N TÁKNAR VENUJEGAN FERHYRNDAN SAUM
K TÁKNAR KAMBSAUM HEIMILT ER AÐ NOTA TIL ÞESS GERÐAR FESTISKRUFUR Í
FESTIVINKLA Í STAÐ KAMBSAUMS

Í ÞAKKLÆÐNINGU SKAL NOTA 25x150mm BÖRÐVÍÐ (HEIMILT EF AÐ NOTA
GALLALÍÐI MÓTAEFNI HEILT OG ÖKLOFIÐ). HVERT BÖRÐ SKAL NEGLT Í HVERJA
SPERRU MEÐ 3 STK 31/75 RIFFLUBUÐ BYSSUSAUM EDA SAMSARANDI. Á
PREMIUR YSTU SPERRUM VÍÐ GAFLA OG Á 1,4m BILI VÍÐ LANGLÍÐAR SKAL ÞÓ
NEGLA BÖRÐ MEÐ 3 STK 31/90 RIFFLUBUÐ BYSSUSAUM EDA SAMSVARANDI
BÖRÐ SKAL EINGÖNGU SETJA SAMAN Á SPERRUM. SAMSETNINGAR SKULU ALDREI
VEGA TVER EDA FLEIRI Í RÖÐ Á SOMU SPERRU.

ÞAKSTÁL SKAL FEST MEÐ RIFLUBUÐ EDA SNUNUM ÞAKSAUM 4,2/60mm EDA SAMB.
BIL MILLI NAGLARADA Á SVÆÐI 1,0-1,5m FRÁ GÓLFUM OG ÞAKRÖNUM SKAL VERA
0,35-0,5m OG SKAL ÞAR NEGLT Í HVERJA HÁBÁRU. BIL MILLI NAGLARADA Á MIÐJU
SKAL VERA 0,80m OG NEGLT SKAL Í AÐRA HVERJA HÁBÁRU.

FRÍSTUNDAHÚS BYGGT VÍÐ FS 2016 -2017 BURÐARVIKRI - ALMENNAR SKÝRINGAR		Tölvunafn.	
		Mælikvarði	Hannað SVa júní 2016 Teiknað SVa júní 2016 Samþ. S. Valdb Plottað 20.6.2016
2596 Sveinn Valdimarsson Suðurgarði 1, 230 Keltavík, kt. 271068-3879 sími 421 5678, sudurgardur1@simnet.is		Teikningarnúmer B100 16-05	
Sveinn Valdimarsson MVFI kt. 271068-3879		Breyting:	
		Ath.	