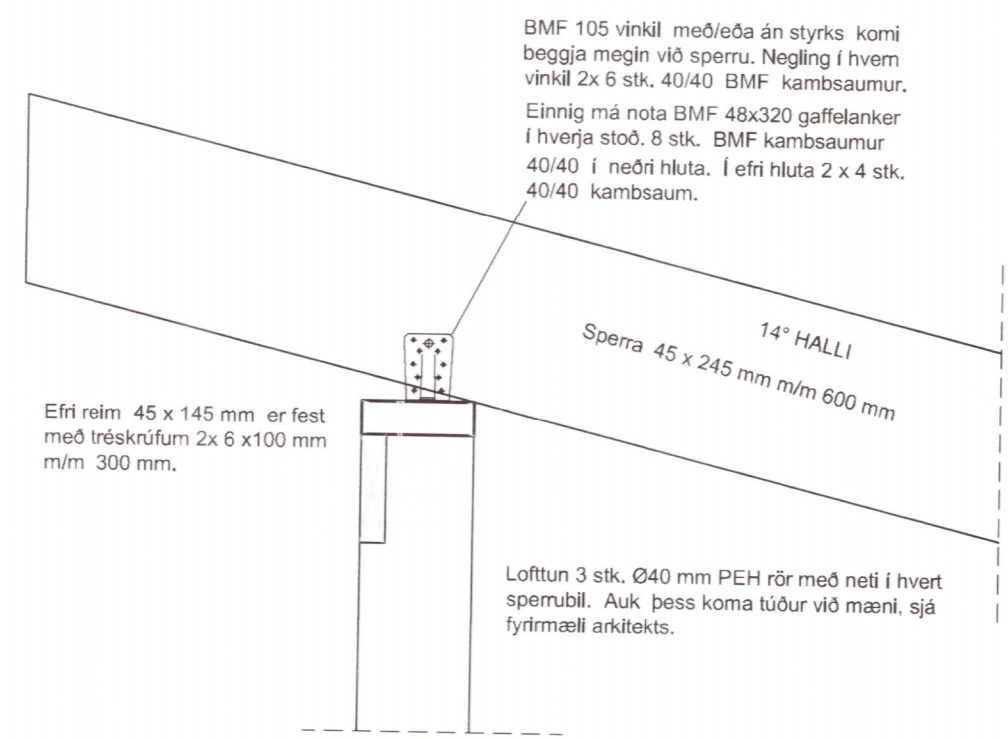
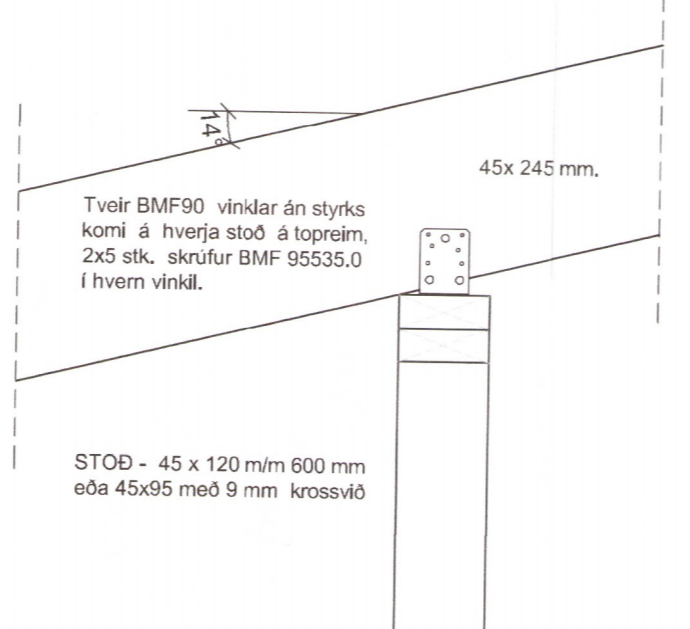


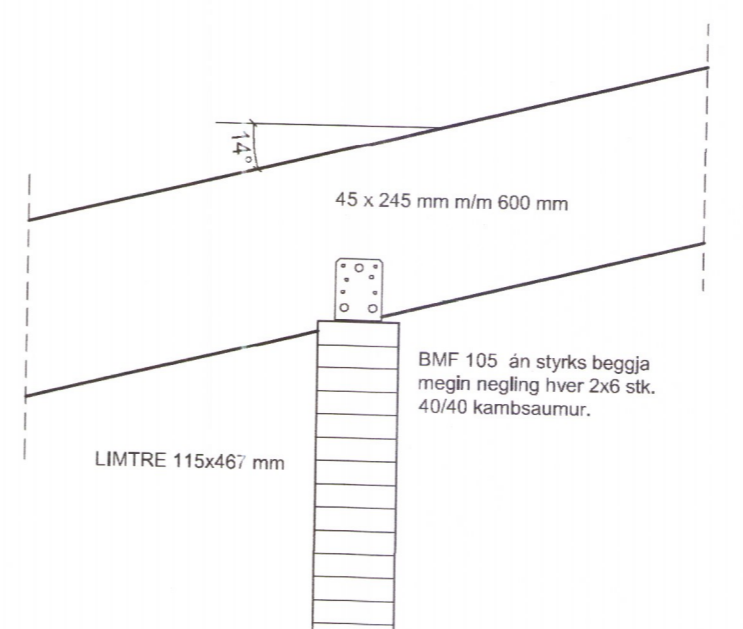
Umhverfis- og tæknisvið Uppsveita
 Yfirfarið
 20. ágú. 2019
 David S. J.
 Byggingarkvilltrúi



B Snið í útvegg
 Mkv. 1:10



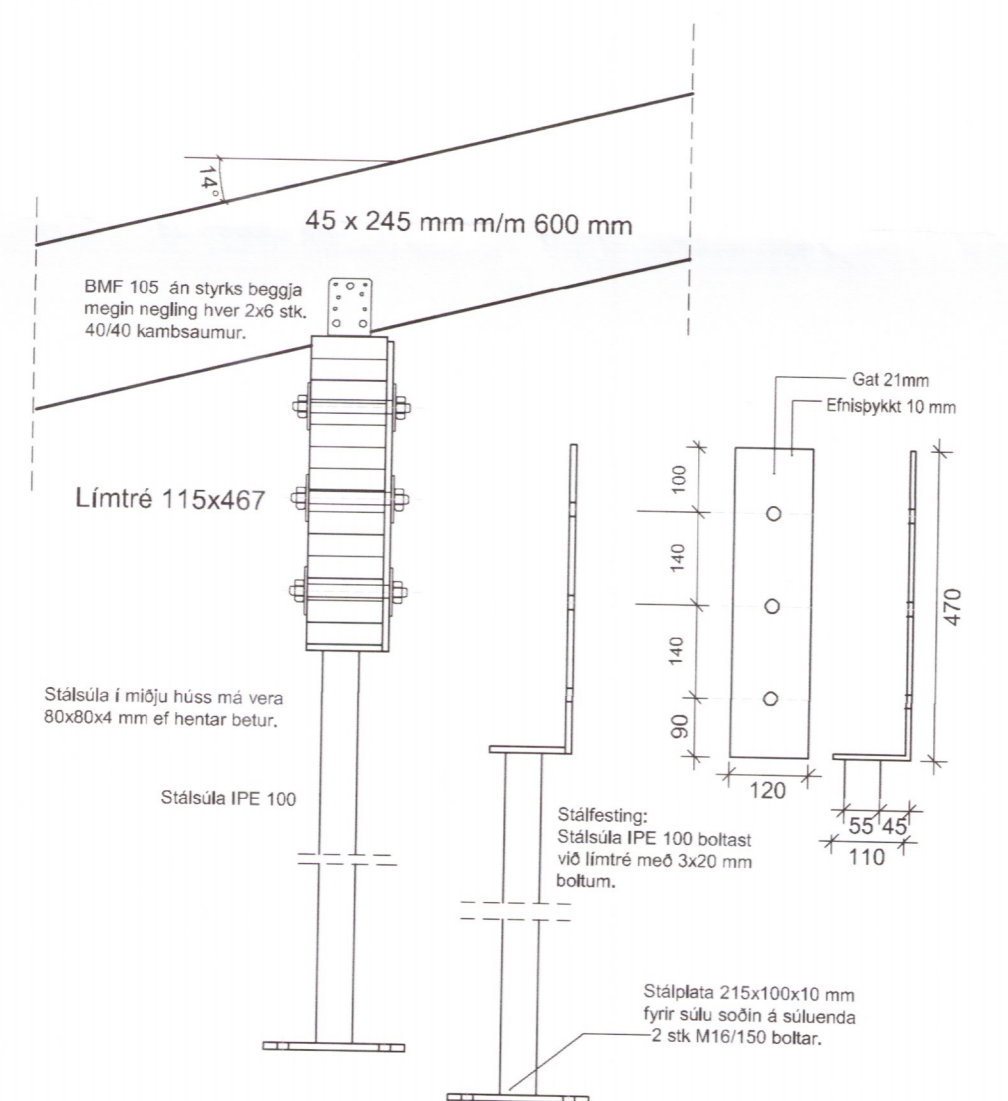
C Frágangur við millivegg
 Mkv. 1:10



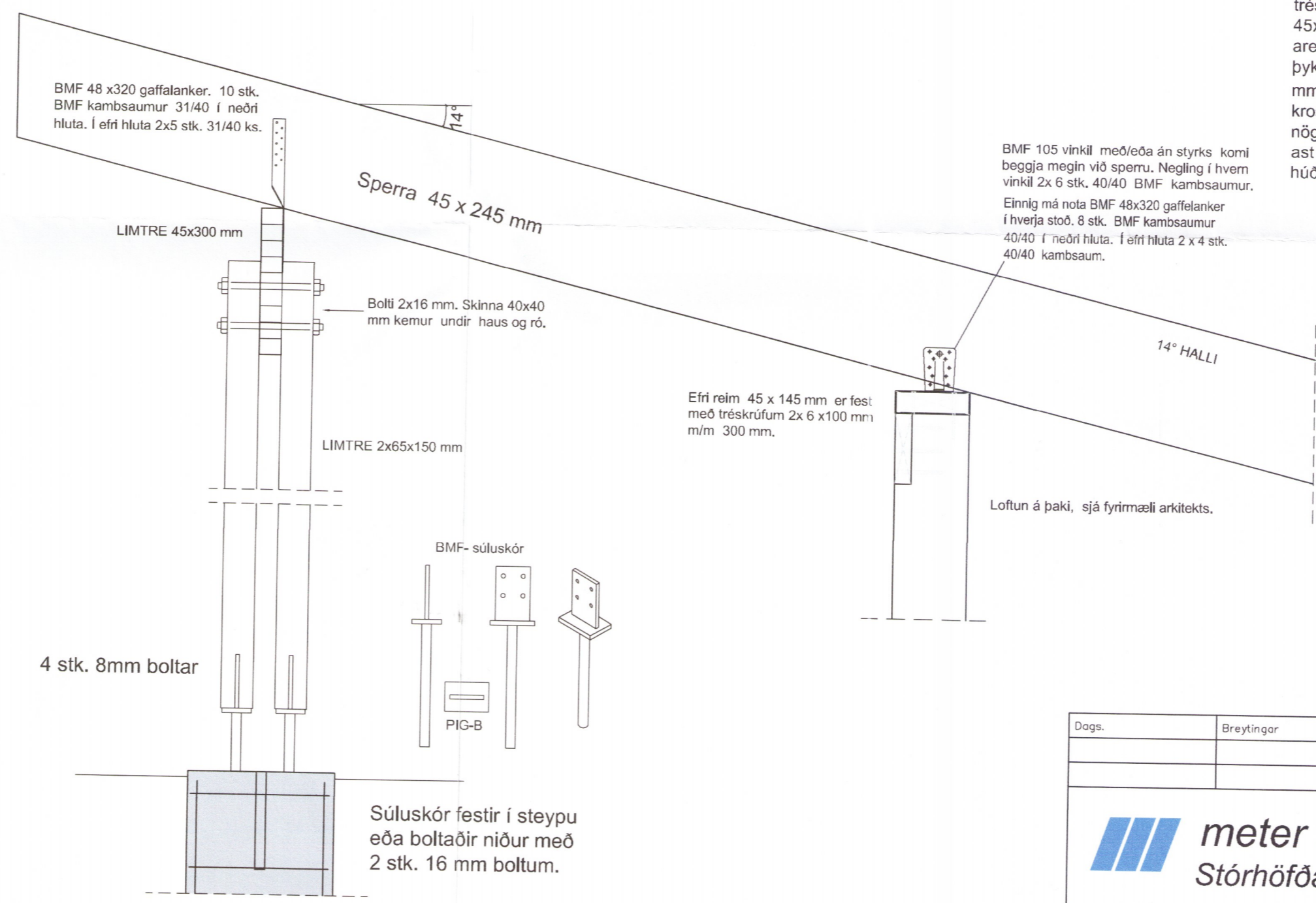
D Límré og festing á sperrum
 1:10

SKÝRINGAR
 Timburstærðir eru í mm. Grindaefni sé í gæðaflokki T1 (K18).
 Allt grindaefni skal þykktarhefla á kanta. Allt óneft grindaefni í útveggjum er 45x145 mm eða sambærilegt. Allar grindur verða klæddar að utan með 9 mm krossvið. Neglist með 28 x60 mm nöglum m/m 150mm. Lausholt, eftir þörfum, eru stikknegl. Undir boltarær, sem herðast að tré, komi skifur 40x40x4 mm

GRINDUR
 Grindur má setja saman með 4 stk. 10 mm stálboltum. Staðsetning bolta frá gólfi skal vera 300 - 1000 - 1700 - 2400 mm. Eða með tréskrúfum, 2 x 5/90 mm m/m 300 mm, víxlað. Allt grindaefni er 45x145 m/m 600 mm í útveggjum. Timburstærðir eru í mm. Grindaefni sé í gæðaflokki T10 (K18) eða betra. Allt grindaefni skal þykktar hefla á kanta. Allt óneft grindaefni í útveggjum er 45x145 mm eða 48x148 mm. Útveggjagrindur klæðist að utan með 9 mm krossviði, til vindstíffingar og sem vindvörn. Neglist með 28x60 mm nöglum m/m 150mm, (2" galv. m/m 150). Undir boltarær, sem herðast að tré, komi skifur 40x40x4. Allar festingar skulu vera galvanhúðaðar eða ryðvarðar.



E Frágangur við stálsúlu
 Mkv. 1:10



F Frágangur við súlu undir skyggni
 Mkv. 1:10

2826-19

Dags.	Breytingar	Nr.	Nafn
 meter teiknistofa ehf Stórhöfða 15, 110 Reykjavík Sími: 7790004, 8940059 meter@meter.is, www.meter.is			
BJARKARÁS 1, GRÍMSNES OG GRAFNINGSSHREPPUR SNÍÐ B - SNÍÐ F OG SKÝRINGAR			
TÖLVUSKRA 748-801-BJARKARÁS 1	HANNAÐ FÓ	TEIKNAD/YFIRFARIÐ FO	VÍÐANGSEFNI sníð
SAMÞYKKT Friðrik Ólafsson	2303592459	TEIKNING NR. B-07	MKV. 1:50
		DAGS. 10.08.2019	VERK NR. 748
			7