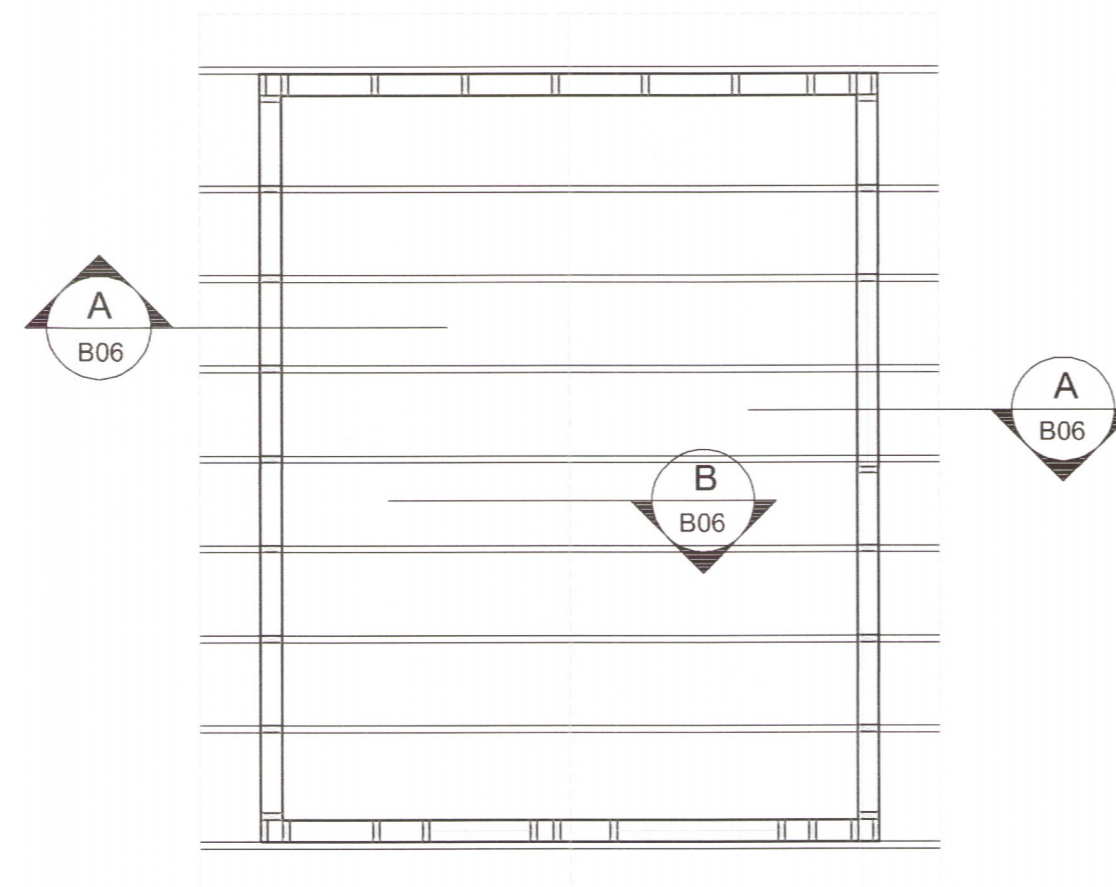
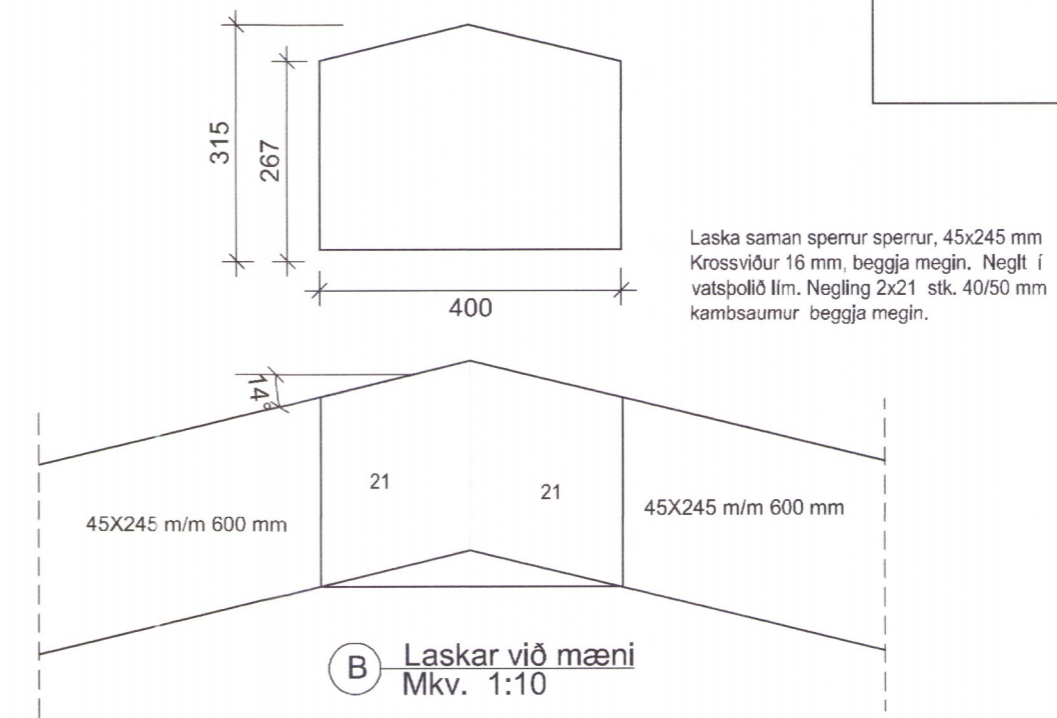


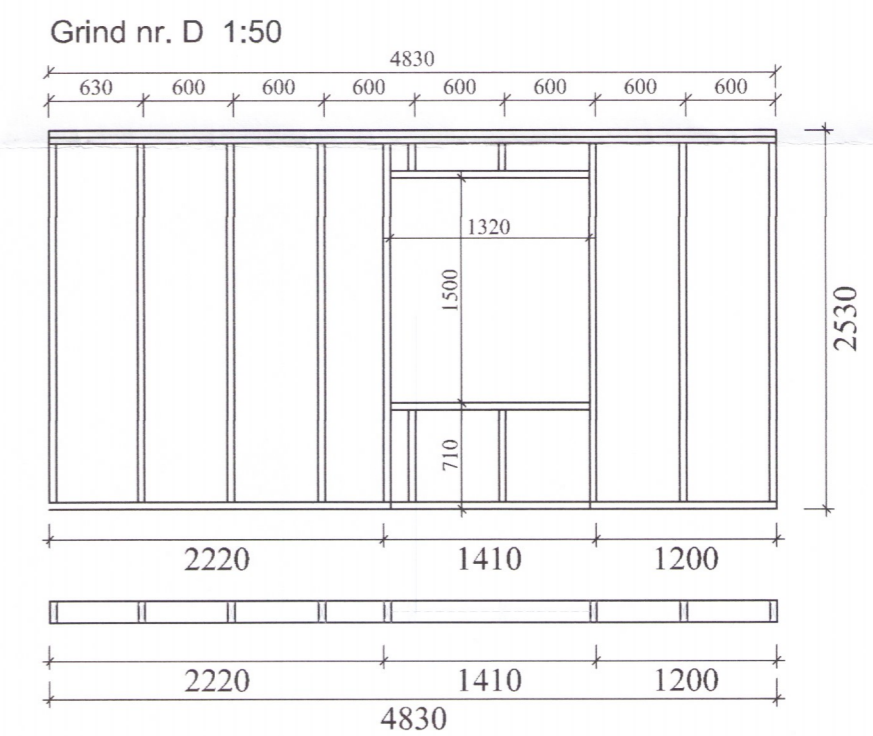
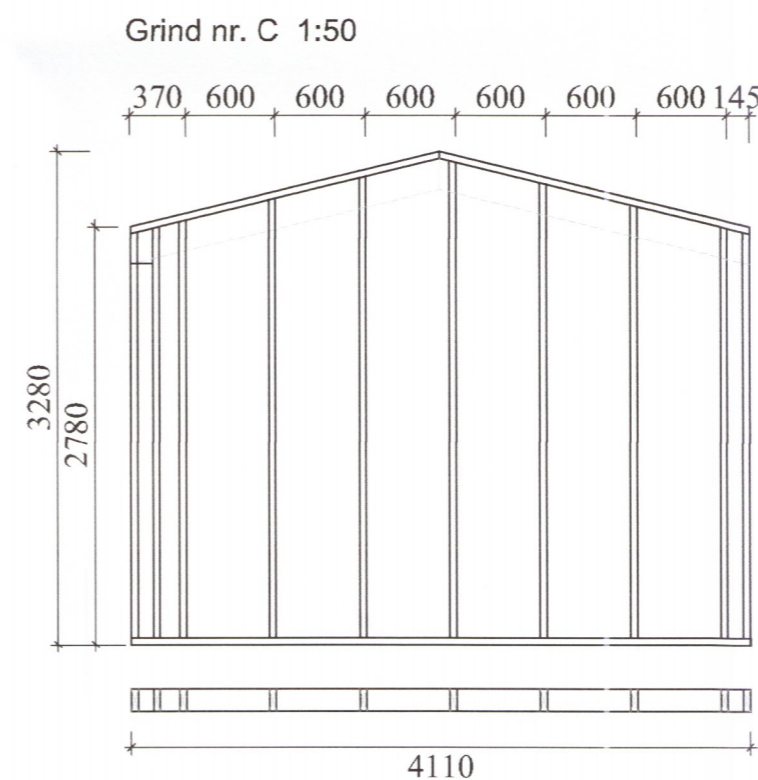
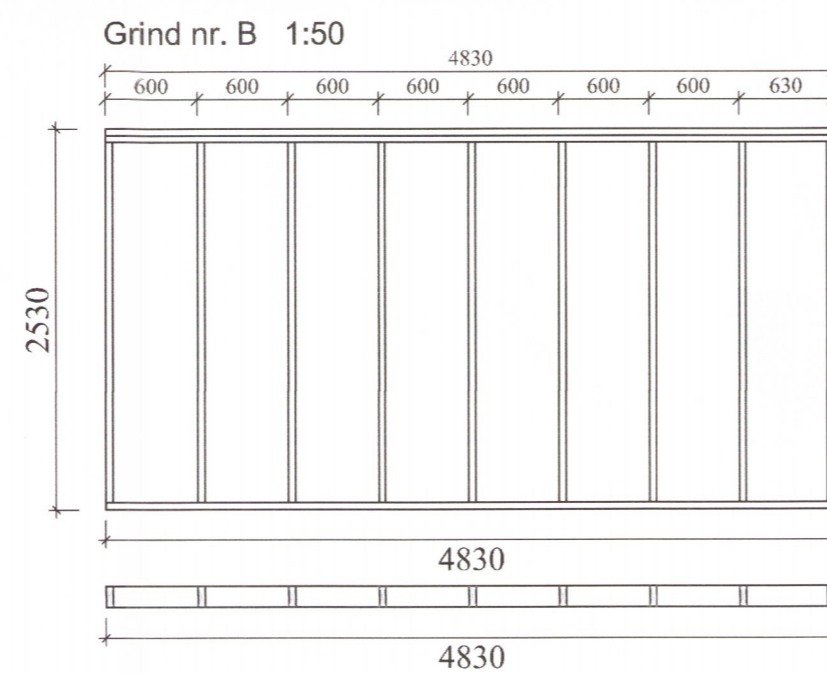
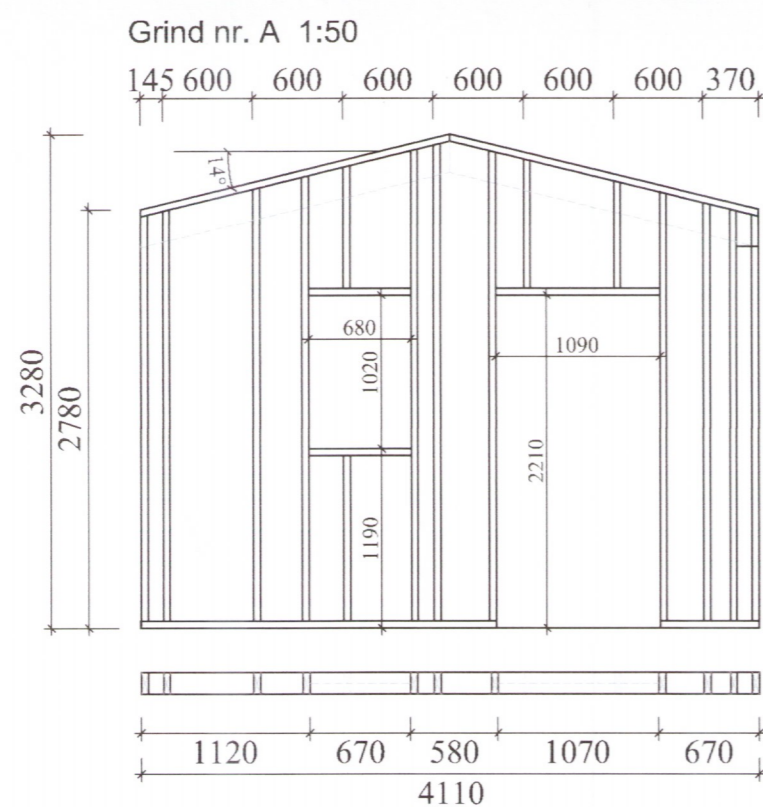
GRUNNMYND 1:50



ÞAKVIRKI 1:50



B Laskar við mæni
Mkv. 1:10



Lausholt yfir glugga eða hurð 45X245 mm skruðist í hverja stoð með 3 stk. 5x100 mm í hverja stoð. Önnur lausholt 2 stk. 5x100 mm í hverja stoð.

Allar grindur eru samsettar á sama hátt með 5/90 mm tréskrúfur m/m 300 mm víxlað.

SKÝRINGAR
 Timburstærðir eru í mm. Grindaefni sé í gæðaflokki T1 (K18). Allt grindaefni skal þykktarhefja á kanta. Allt ónefnt grindaefni í útveggjum er 45X145 mm eða sambærilegt. Allar grindur verða klæddar að utan með 9 mm krossvið. Neglist með 28 x60 mm nöglum m/m 150mm. Lausholt, eftir þörfum, eru stikknegl. Undir boltarær, sem herðast að tré, komi skifur 40x40x4 mm

Ath skoða skal allar málsetningar á verkstað og bera saman til þess að forðast skekkjur.

2630-19

Dags.	Breytingar	Nr.	Nafn
meter teiknistofa ehf Stórhöfða 15, 110 Reykjavík <small>Gsm: 7790004, 8940059 meter@meter.is, www.meter.is</small>			
<small>ÁRITUN SAMRÆMINGARHÖNNUNAR:</small> <i>Alma Þorvaldsson</i> 057039-2479			
BJARKARÁS 1, GRÍMSNES OG GRAFNINGSHREPPUR			
GESTAHÚS, GRINDUR, ÞAKVIRKI, SNIÐ B OG SKÝRINGAR			
TÖLVUSKRÁ 748-801-BJARKARÁS 1	HANNAÐ FÓ	TEIKNAD/YFIRFARIÐ FO	VIÐFANGSEFNI gestahús
SAMÞYKKT Fríðrik Ólafsson	2303592459	TEIKNING NR. B-03	MKV. 1:50
		DAGS. 10.08.2019	VERK NR. 748
			ÓTGÁFA 02
			BLAD NR. 3