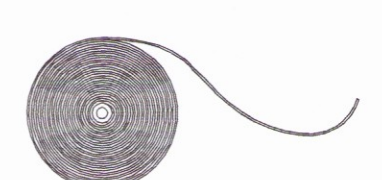
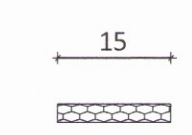
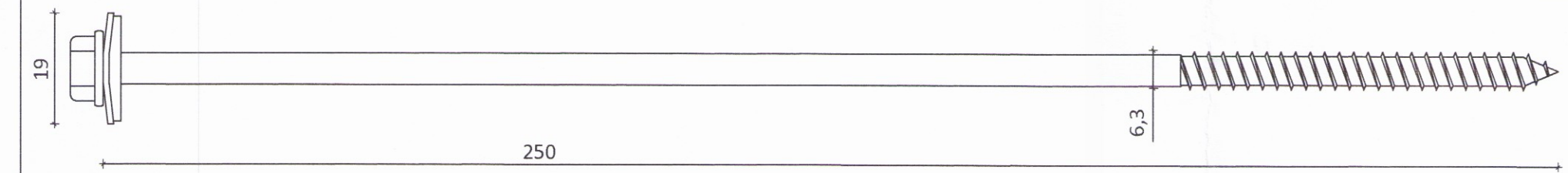
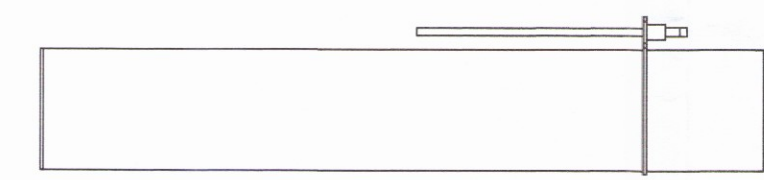
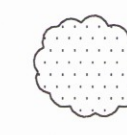
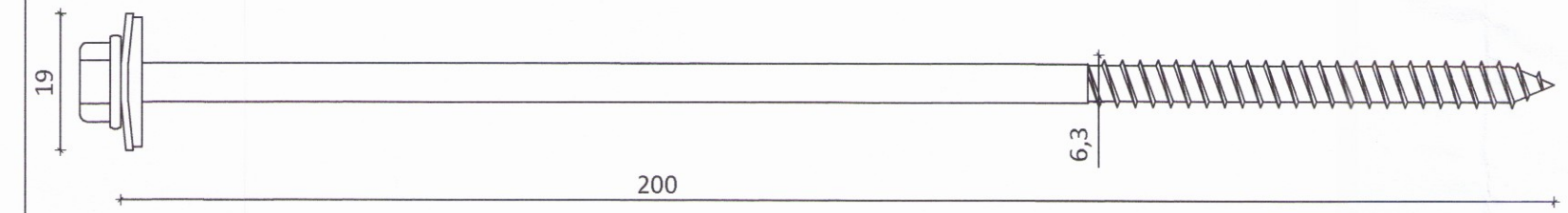
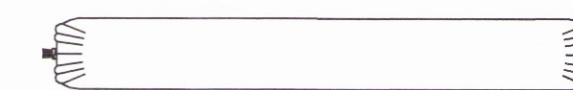

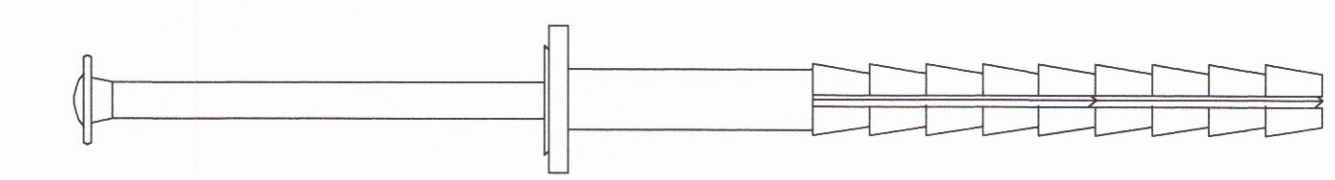
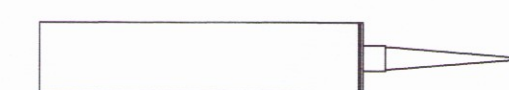

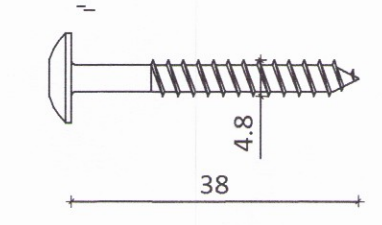
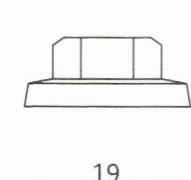
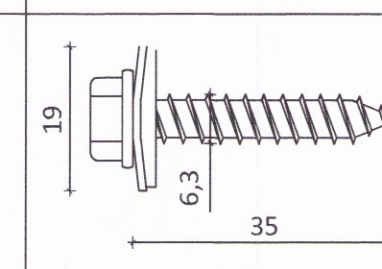
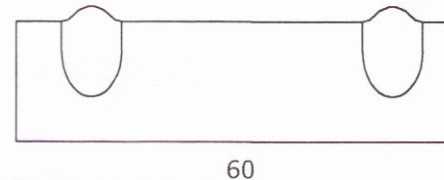
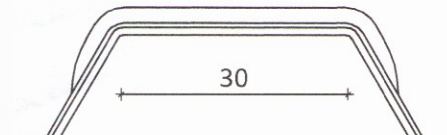
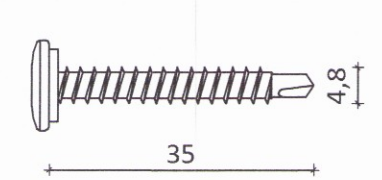
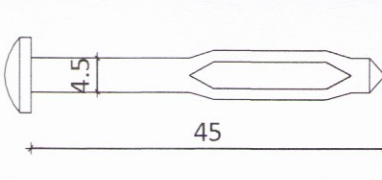
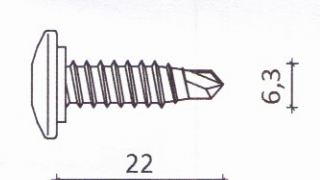
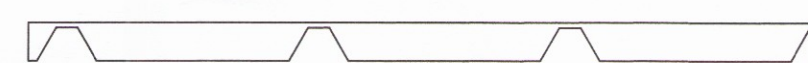


HEITI	MYND	HEITI	MYND
Péttilisti 15x10 mm Á langskeyti eininga	 1 rúlla = 12 m 	Skrúfa 19 A 6,3x250 mm	
Festifrauð 750 ml	 1 brúsi = 0,025 m ³ 	Skrúfa 19 A 6,3x200 mm	
Limkitti 600 ml	 1 Pulsa = ca. 21 m 	Rekskrúfa 10x120mm	
Olukitti 300 ml	 1 túpa = ca. 8 m 	Skrúfa 4,8x38 mm Torx	
Plasthetta 19 mm		Skrúfa 19 A 6,3x35 mm	
Trapisuskinna 45 mm	 60  30	Skrúfa 4,8x35 mm	
Reknagli Nailfix 4,5x45 mm	 45	Skrúfa 6,3x22 mm	


BÁRUPÉTTILISTI UNDIR KJÖL
 OG UNDIR ÁFELLU NEÐAN ÞAKGLUGGA



BÁRUPÉTTILISTI UNDIR STÁL VIÐ RENUUÁFELLU



ÖLL AFNOT OG AFRITUN TEIKNINGAR AÐ HLUTA EDA Í HEILD ER HÁÐ SKRIFLEGU LEYFI LÍMTRÉ VÍRNET EHF.

Númer	Dags.	Skýring breytingar	Br. af
2630			
	MKV. TEIKN. ÁBG	DAGS. REIKN. BI	VERKNR. DL17 025 YFIRF. BI
HEITI VERKS: Ásmundarstaðir		ÚTGÁFA NR. 1	
HEITI TEIKNINGAR Þak á eldihús 2 Fylgihlutir		NR. TEIKNINGAR 405	
ÁRITUN HÖNNUÐAR Bjarni Ingibergsson byggingatæknifræðingur B.Sc. kt. 440510-1160 - Sími: 412 5300		DAGS. ÁRITUNAR 14/8/17	
ÁRITUN SAMRÆM. HÖNNUÐAR VIGRÚS HALD.		DAGS. ÁRITUNAR 18/8/17	