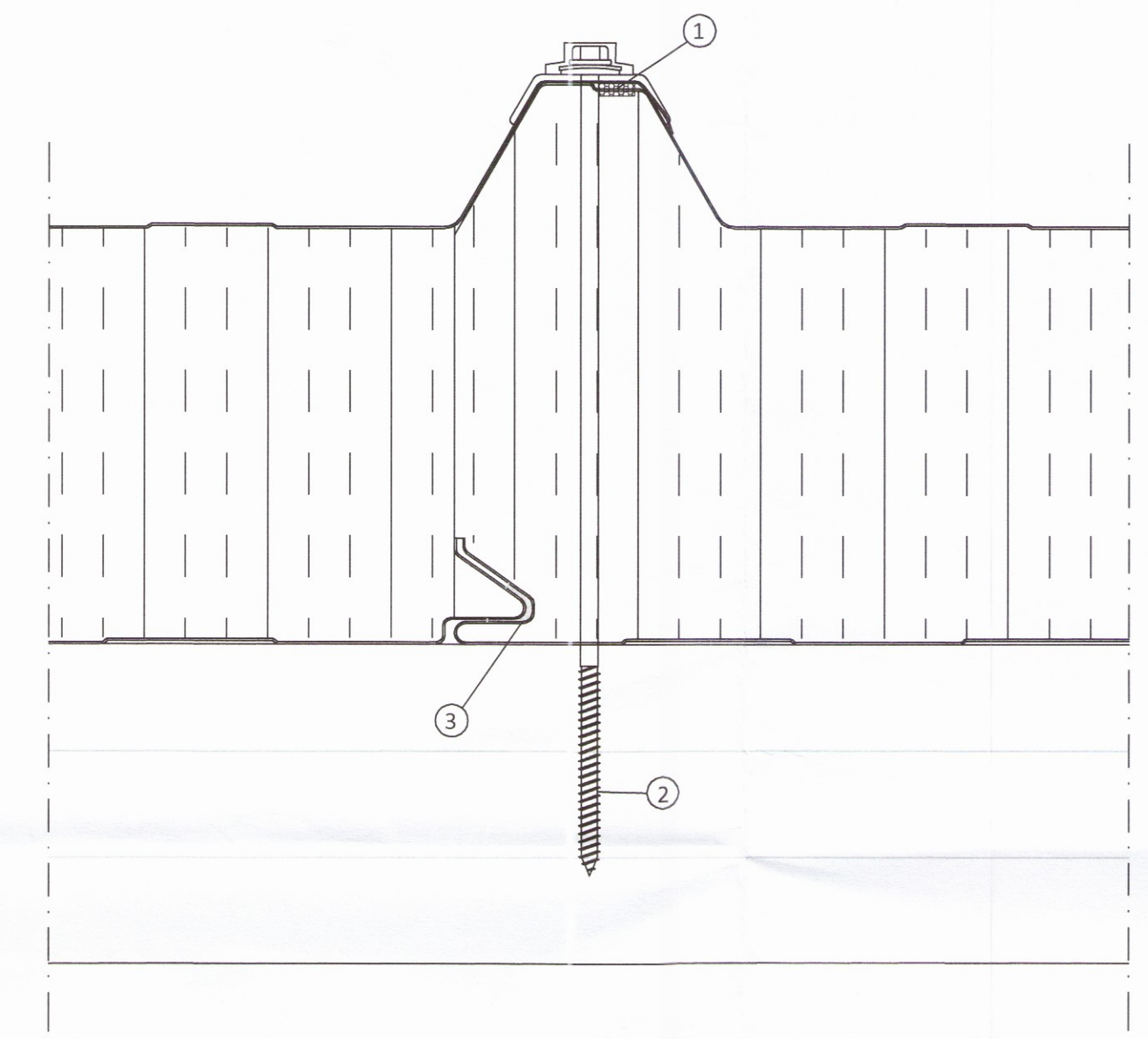
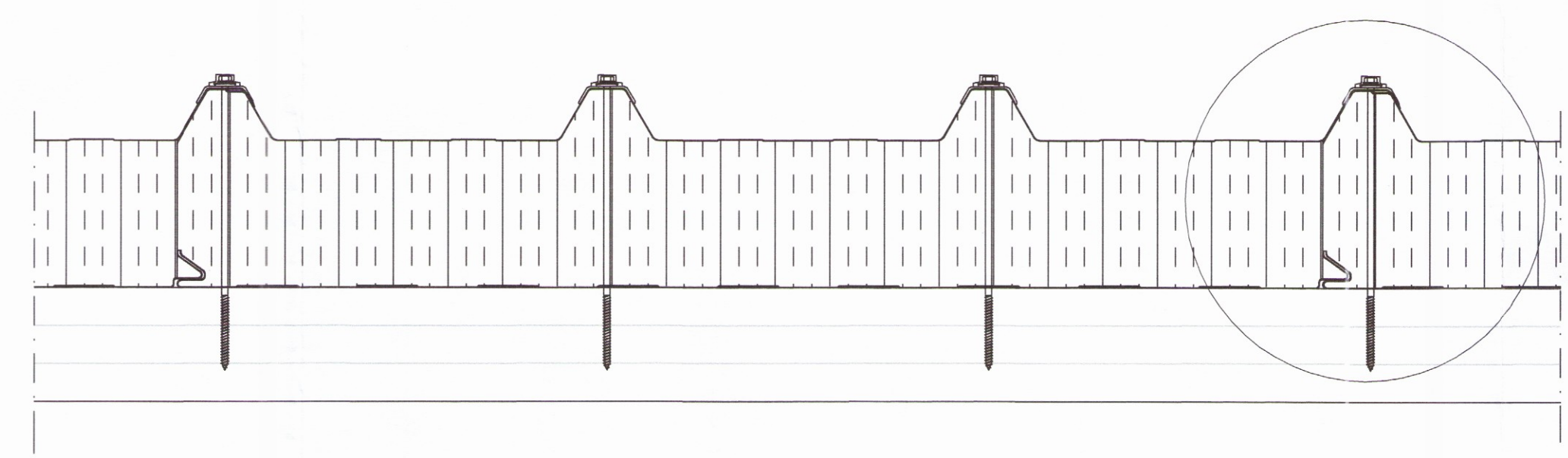


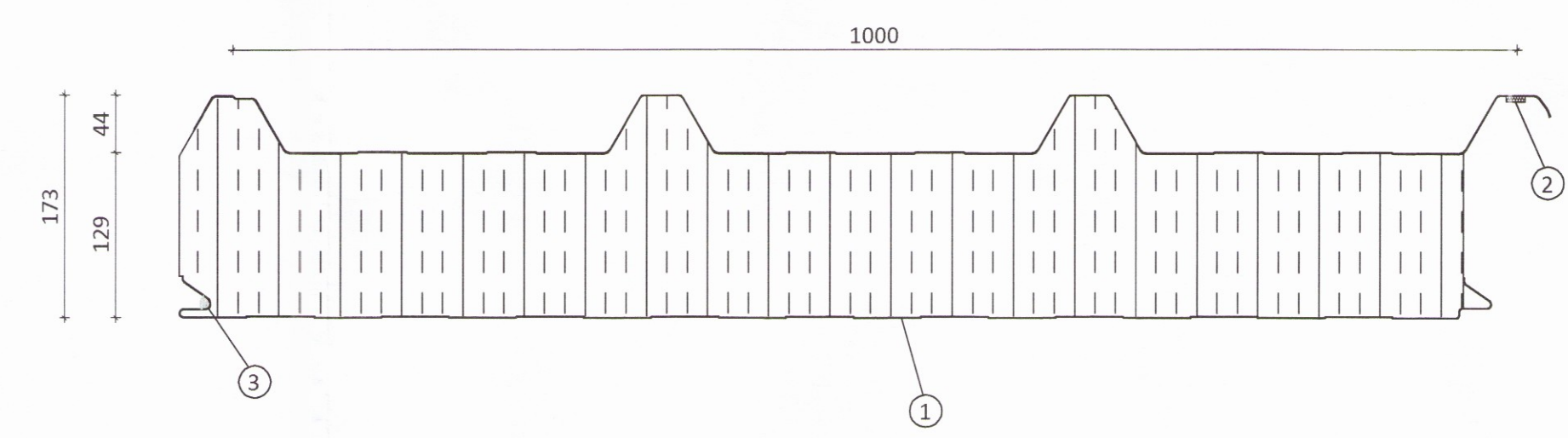
Sérmynd sýnir staðsetningu á skrúfum í ST-173 þakeiningu.



Langsamskeyti þakeininga

Skýringar á þeim fylgihlutum sem Límtre Vírnet ehf. leggur til:

- ① Þéttlisti, 15x10 mm (bxh)
- ② Festiskrúfa í tré 6,3x250mm með 19mm þéttiskinnu, trapisuskinnu og plasthettu í hverja hábaru og langband. Bora skal í fyrir skrúfu í ytra stál einingar með 7mm bor.
- ③ Límkitti



Ásetning þéttilista á þakeiningar fyrir uppsetningu þeirra

Skýringar á þeim fylgihlutum sem Límtre Vírnet ehf. leggur til:

- ① ST-173 þakeining
- ② Þéttlisti, 15x10mm (bxh) settur á einingu stuttu fyrir uppsetningu hennar. Listinn geymist á köldum stað
- ③ Límkitti

ÖLL AFNÖT OG AFRITUN TEIKNINGAR AÐ HLUTA EDA Í HEILD ER HÁÐ SKRIFLEGU LEYFI LÍMTRÉ VÍRNET EHF.

Númer	Dags.	Skýring breytingar	Br. af
2633			
	MKV. 30.6.2017	VERKNR. DL17 025	ÚTGÁFA NR. 1
TEIKN. REIKN. YFIRF.	ÁBG BI BI		NR. TEIKNINGAR
HEITI VERKS:	NAFN HÖNNUÐAR Bjarni Ingibergsson byggingatæknifræðingur B.Sc. kt. 030861-2729 - bjarni@limtrevirnet.is		402
HEITI TEIKNINGAR	ÁRITUN HÖNNUÐAR 	DAGS. ÁRITUNAR	14/2017
Þak á eldihús 2 Samsetning og festing eininga	ÁRITUN SAMRÆM. HÖNNUÐAR VIGRUS HALD	DAGS. ÁRITUNAR	18/8 17