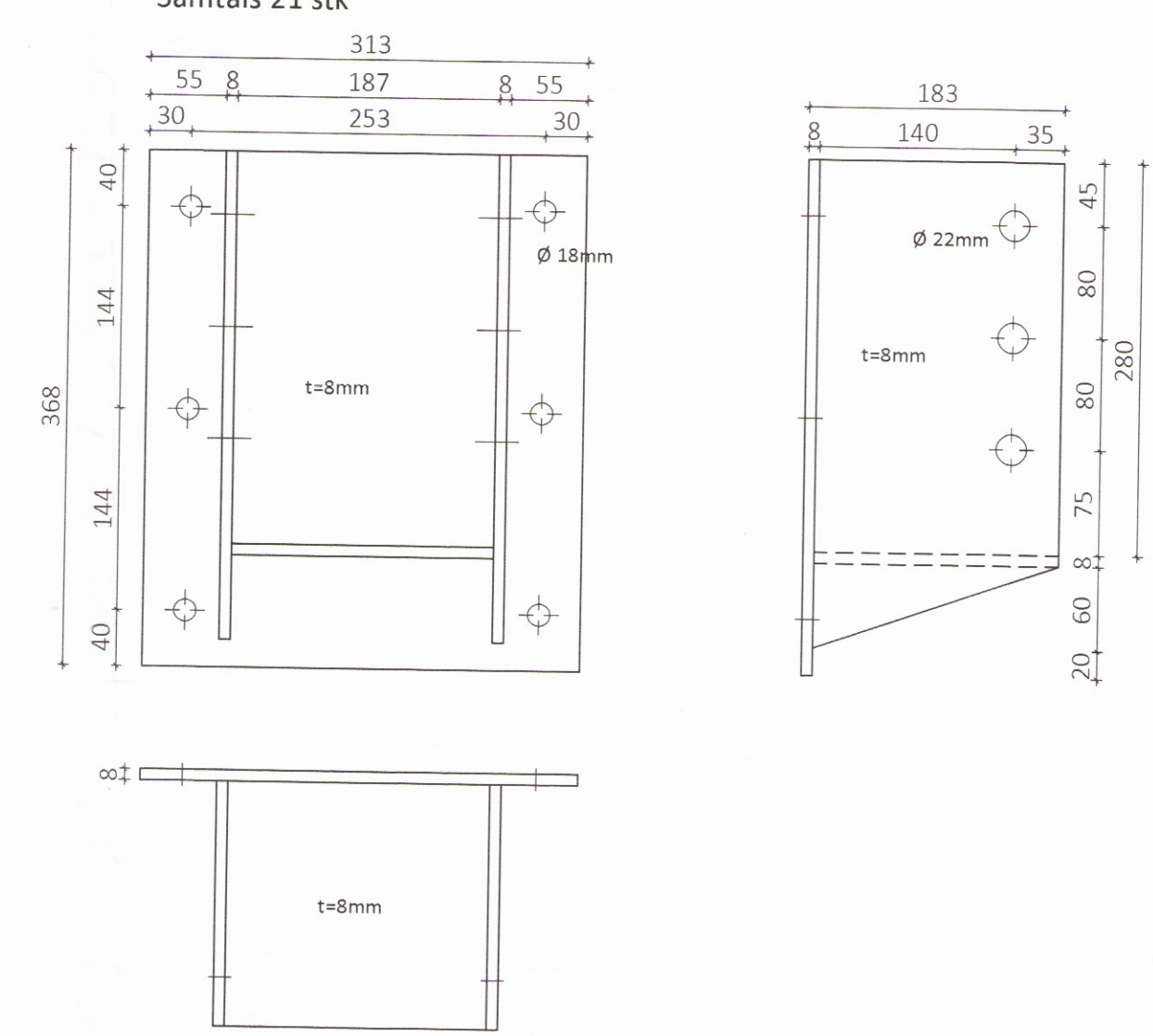
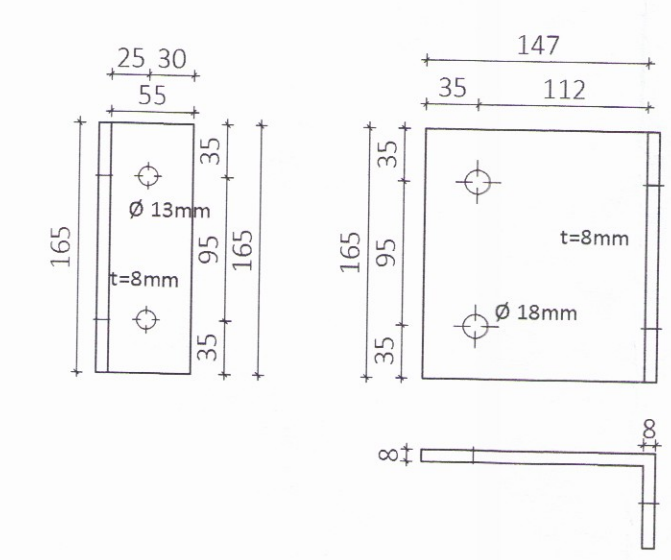


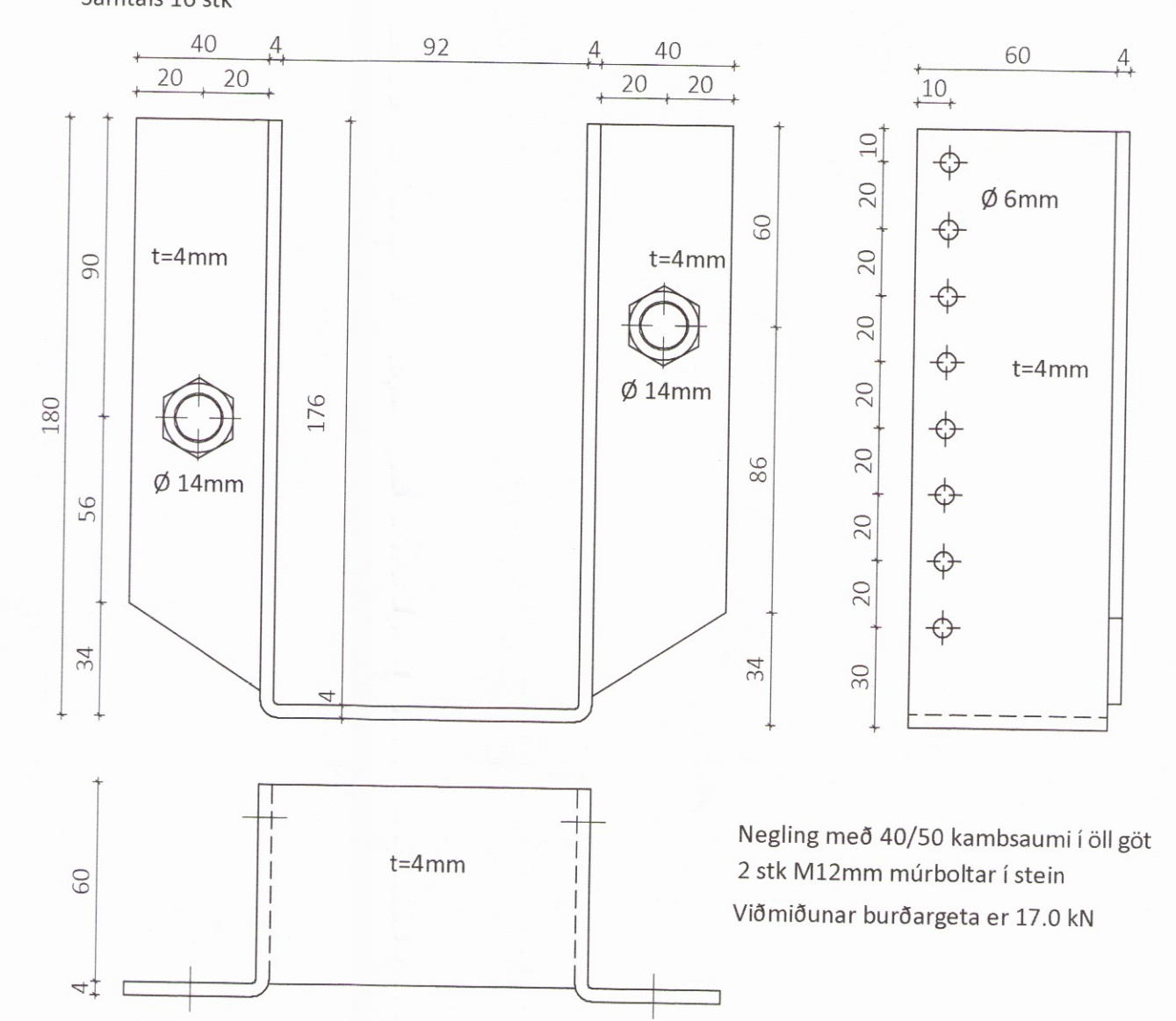
Stálfesting SF1 Mkv. 1:5  
 Samtals 21 stk



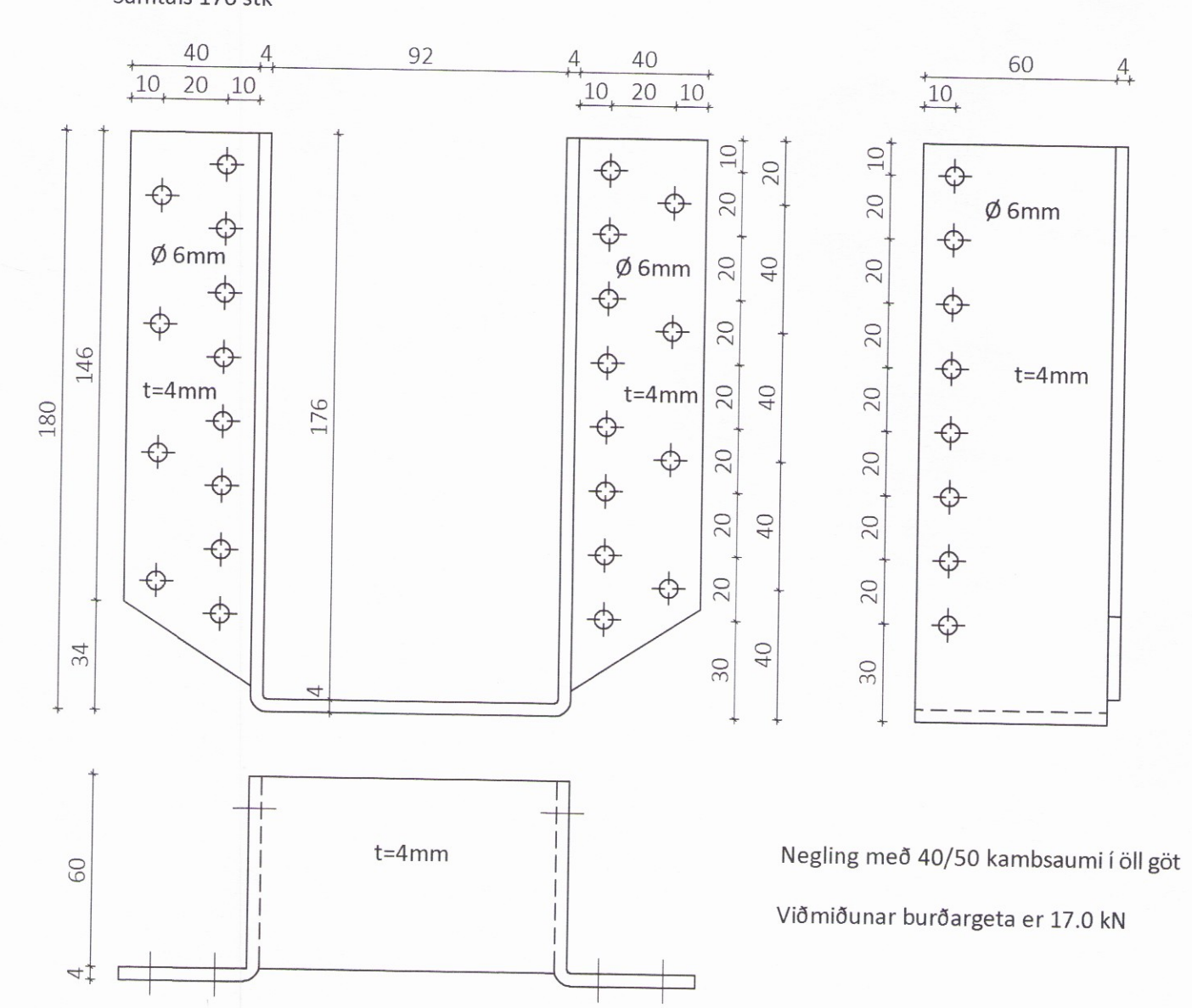
Stálfesting SF2 Mkv. 1:5  
 Samtals 2 stk



Stálfesting BS1 90x180 Mkv. 1:2  
 Samtals 16 stk



Stálfesting NS1 90x180 Mkv. 1:2  
 Samtals 176 stk



ÖLL AFNOT OG AFRITUN TEIKNINGAR AÐ HLUTA EDA Í HEILD ER HÁÐ SKRIFLEGU LEYFI LÍMTRÉ VÍRNET EHF.

Númer	Dags.	Skýring breytingar	Br. af
			2636
		MKV. 1:2, 1:5	DAGS. 07.06.17
Byggjagæld - Vesturvör 29 - 200 Kópavogur kt. 440510-1160 Sími: 412 5300		VERKNR. DL17 025	ÚTGÁFA NR. 1
HEITI VERKS: <b>Ásmundarstaðir Eldishús 2</b>		TEIKN. ASÍ	NR. TEIKNINGAR 361
HEITI TEIKNINGAR Stálfestingar - framleiðsluteikningar		ÁRITUN HÖNNUÐAR Bjarni Ingibergsson byggingatæknifræðingur B.Sc. kt. 030861-2729 - bjarni@limtrevirnet.is	DAGS. ÁRITUNAR 14.7.2017
		ÁRITUN SAMRÆM. HÖNNUÐAR VIGDÍAS HALDORSSON	DAGS. ÁRITUNAR 16.8.17