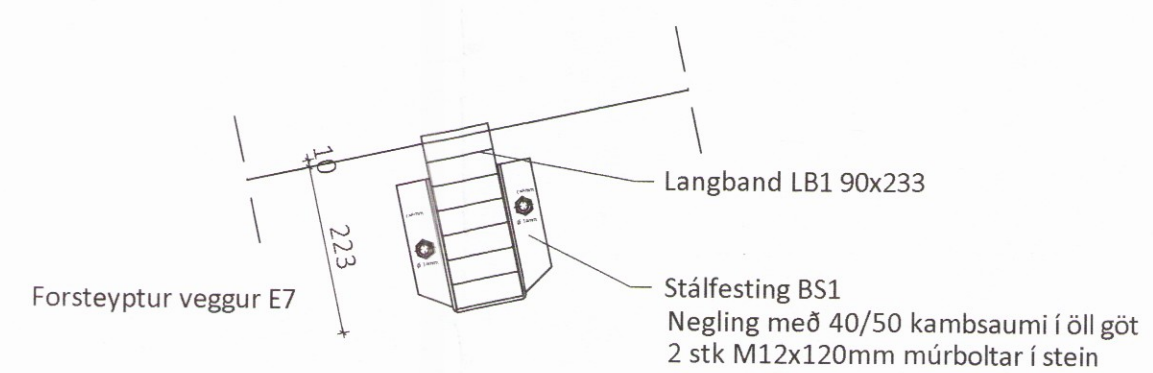
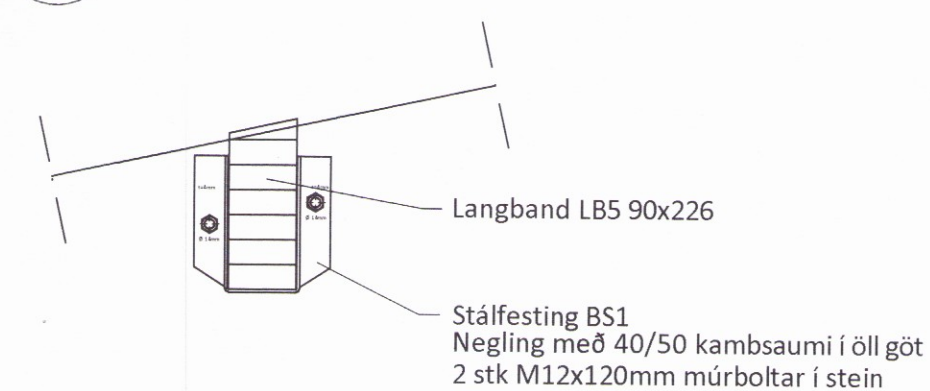


Þversnið A Mkv. 1:20
 301

Sérmynd 1 Mkv. 1:10
 302



Sérmynd 2 Mkv. 1:10
 302



ÖLL AFNOT OG AFRITUN TEIKNINGAR AD HLUTA EDA Í HEILD ER HÁÐ SKRIFLEGU LEYFI LÍMTRÉ VÍRNET EHF.

Númer	Dags.	Skýring breytingar	Br. af
			26/39
		MKV. 1:10, 1:20	DAGS. 07.06.17
Byggingadeild - Vesturvör 29-200 Kópavogur kt. 440510-1160 - Sími: 412 5300		VERKNR. DL17 025	ÚTGÁFA NR. 1
TEIKN. ASI REIKN. ASI		YFIRF. ASI	NR. TEIKNINGAR 302
HEITI VERKS: Ásmundarstaðir Eldishús 2		NAFN HÖNNUNÐAR Bjarni Ingibergsson byggingatæknifræðingur B.Sc. kt. 030861-2729 - bjarni@limtrevirnet.is	
HEITI TEIKNINGAR Þversnið A og sérmyndir		ÁRITUN HÖNNUNÐAR <i>Bjarni Ingibergsson</i>	DAGS. ÁRITUNAR 14/08/17
		ÁRITUN SAMRÆM HÖNNUNÐAR VIGDÍS HALDORSDÓTTIR	DAGS. ÁRITUNAR 16/08/17