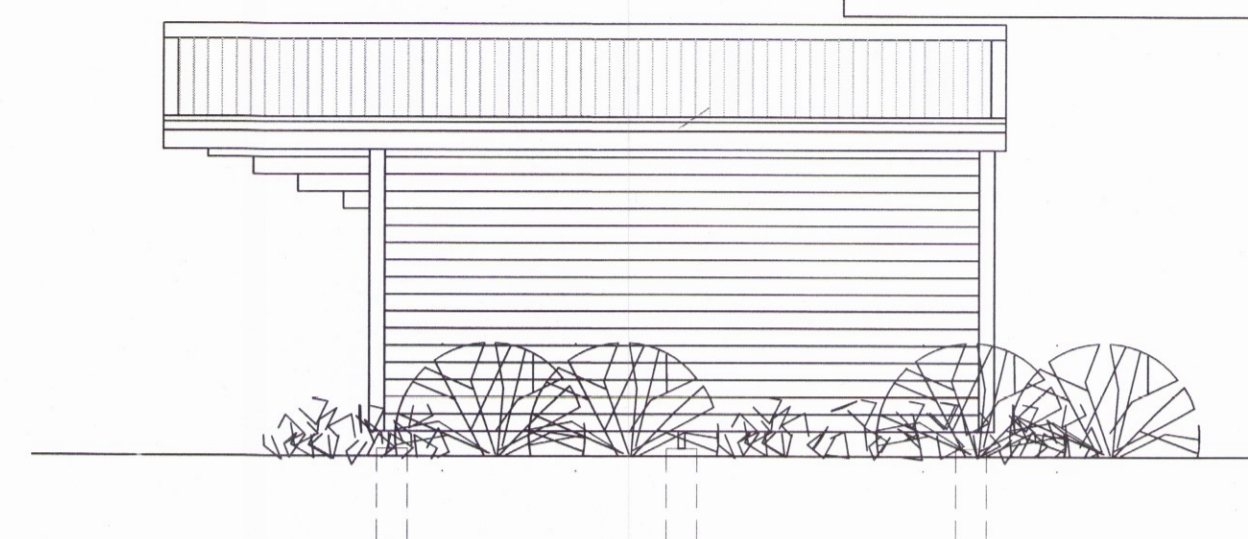


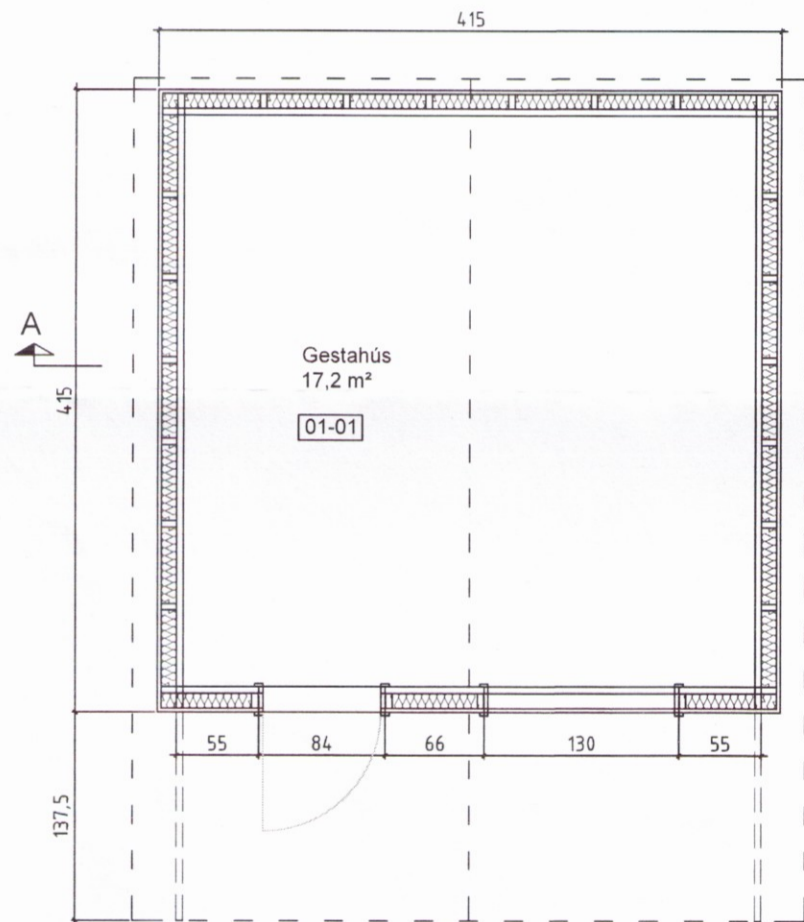
Snið A - A



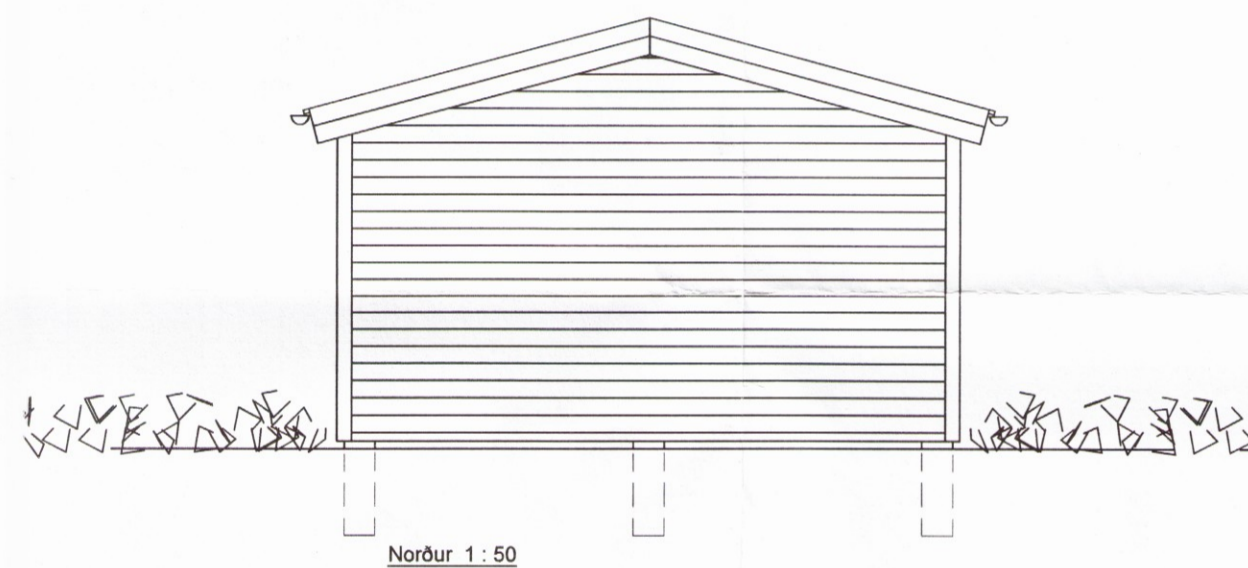
Suður 1 : 50



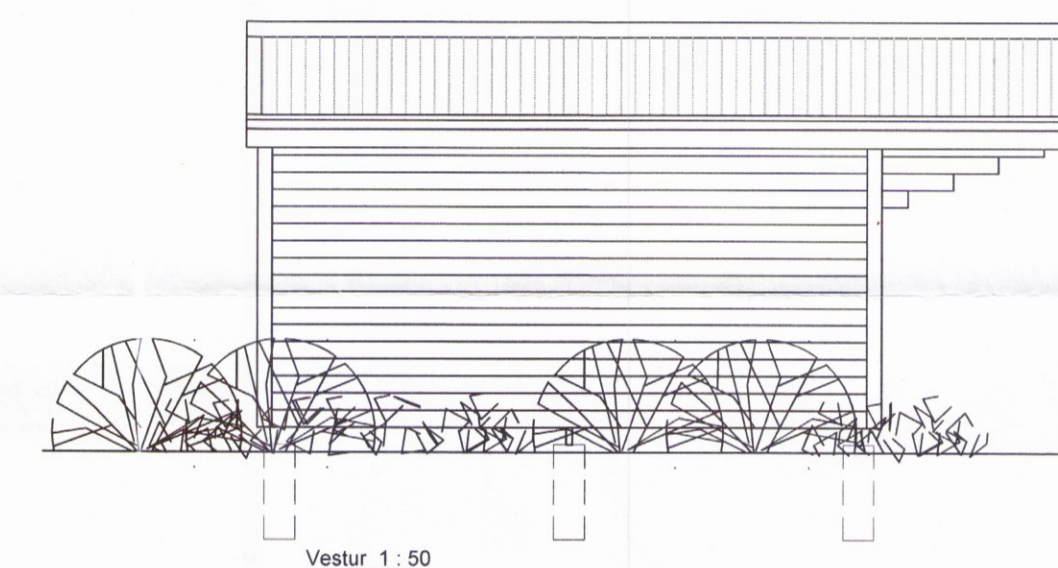
Austur 1 : 50



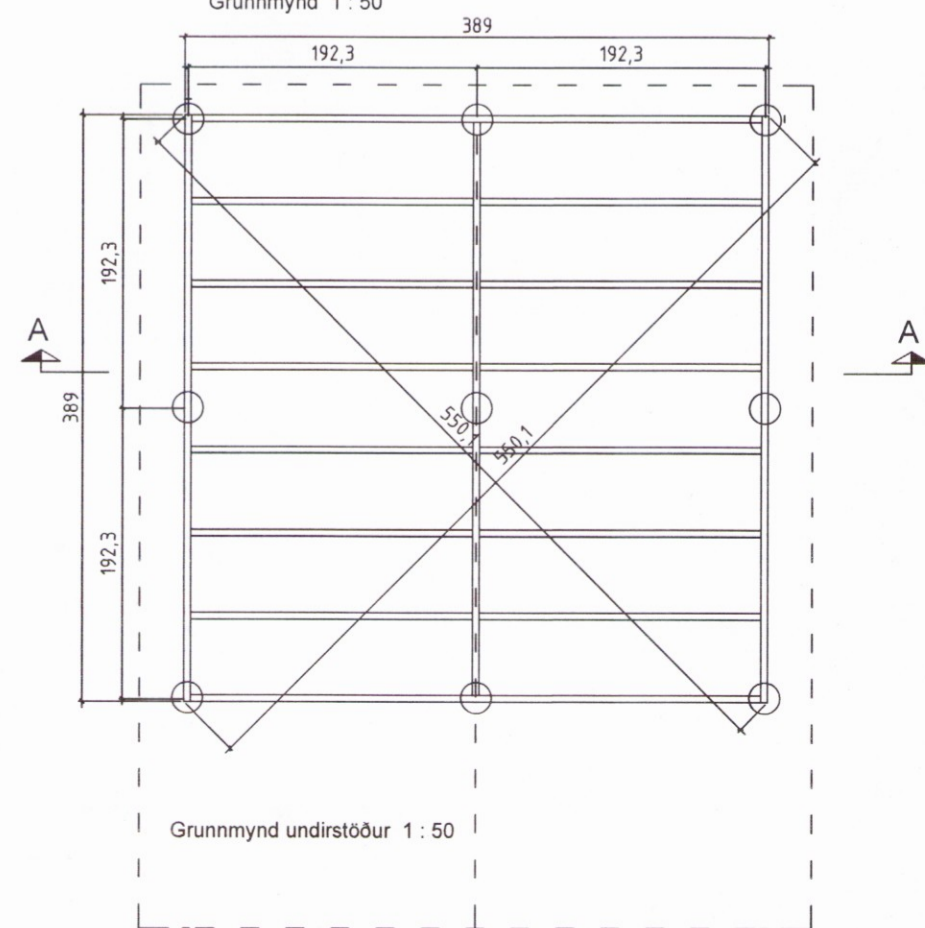
Grunnmynd 1 : 50



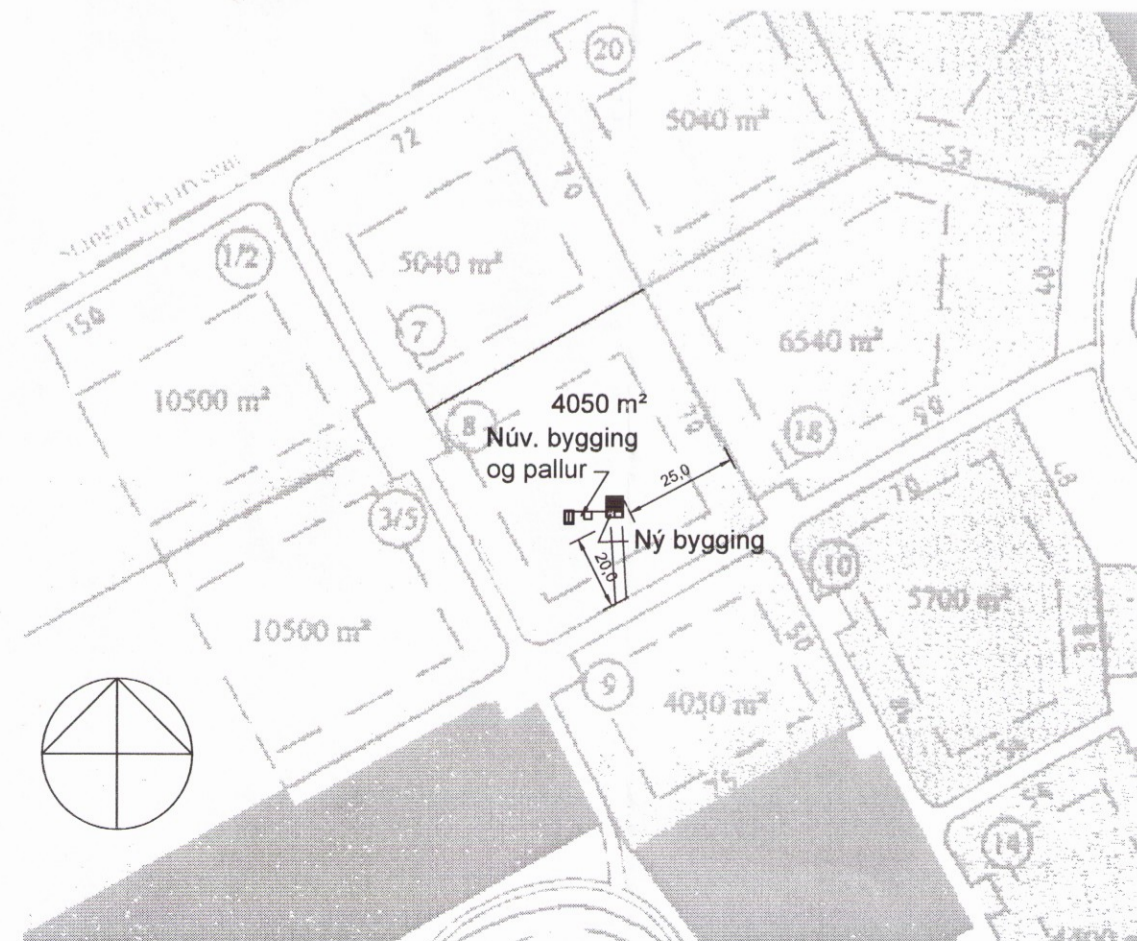
Norður 1 : 50



Vestur 1 : 50



Grunnmynd undirstöður 1 : 50



Afstöðumynd 1 : 2000

Gestahús á lóð nr-8 í landi Þóroddsstaða Grímsnesi Staðgr: 8719-1-94000080 Land nr 210273

Lýsing: Húsið er bjálkahús úr 44mm þykkum bjálka í veggjum. Að utan er bætt við 50 x 100 mm furugrind og einangrað með 100 mm steinull, klætt utan með furupanel.

Þak: Ofnaná núverandi sperrur, borðaklæðningu og þakpappa, er bætt við 50 x 100 mm furulektum, 100 mm steinull, þakpappa og bárujárni.

Gólf: Gólfbitar úr gagnvörðum dregurum 50mm x 150 mm festir á gólfbita með BMF járnnum. Bætt er við 100 mm steinull og músaneti. Gólfíð klætt með 18mm nótuðum borðum.

Undirstöður: Steinsteyptir staura (Ø200mm) sem standa á föstum botni. Dregarar festir á staurana með innsteypum járn festingum.

Gluggar og hurðir: Gluggar og útidyrhurð eru með einföldu gleri.

Stærðir:
17,2 m² og 49,5 m³.

EKKI eru skráðar kólnunartölur (w/m² C), þar sem húsið er aðeins notað sem skammtíma gestahús.

VERKHEITI: Gestahús á lóð nr-8 í landi Þóroddsstaða Grímsnesi	DAGS: 06.07.2017	KVARDI: 1:50
VERKHLUTI: Grunnmynd, snið og útlitsmyndir 1 : 50	BR:	TEIKNAD: Á.J.
ARCO Ásmundur Jóhannsson 170441-4519		TEIKN NR. AF: 101
	sími: 8992943	netfang: arko.aj@mi.is

2658