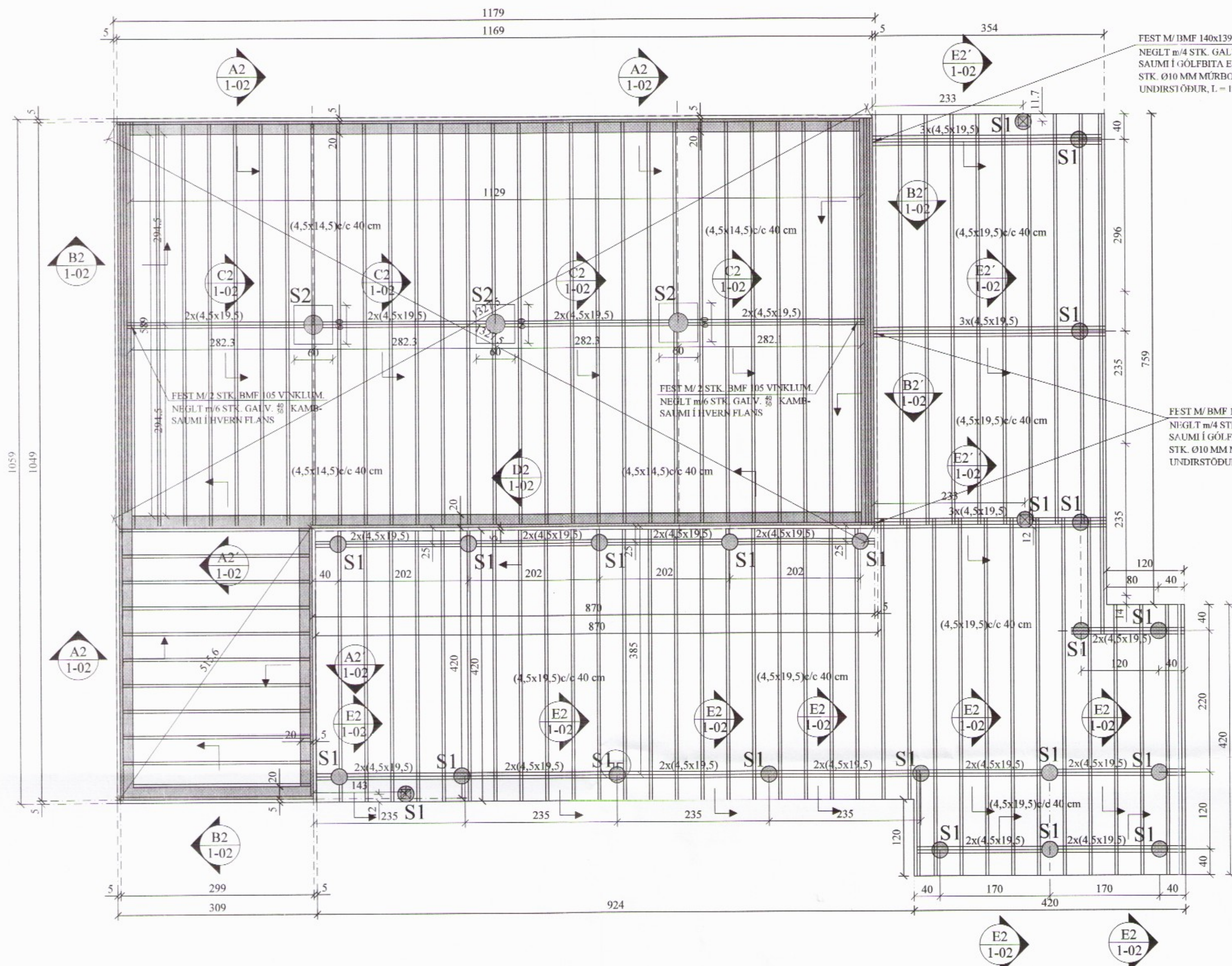
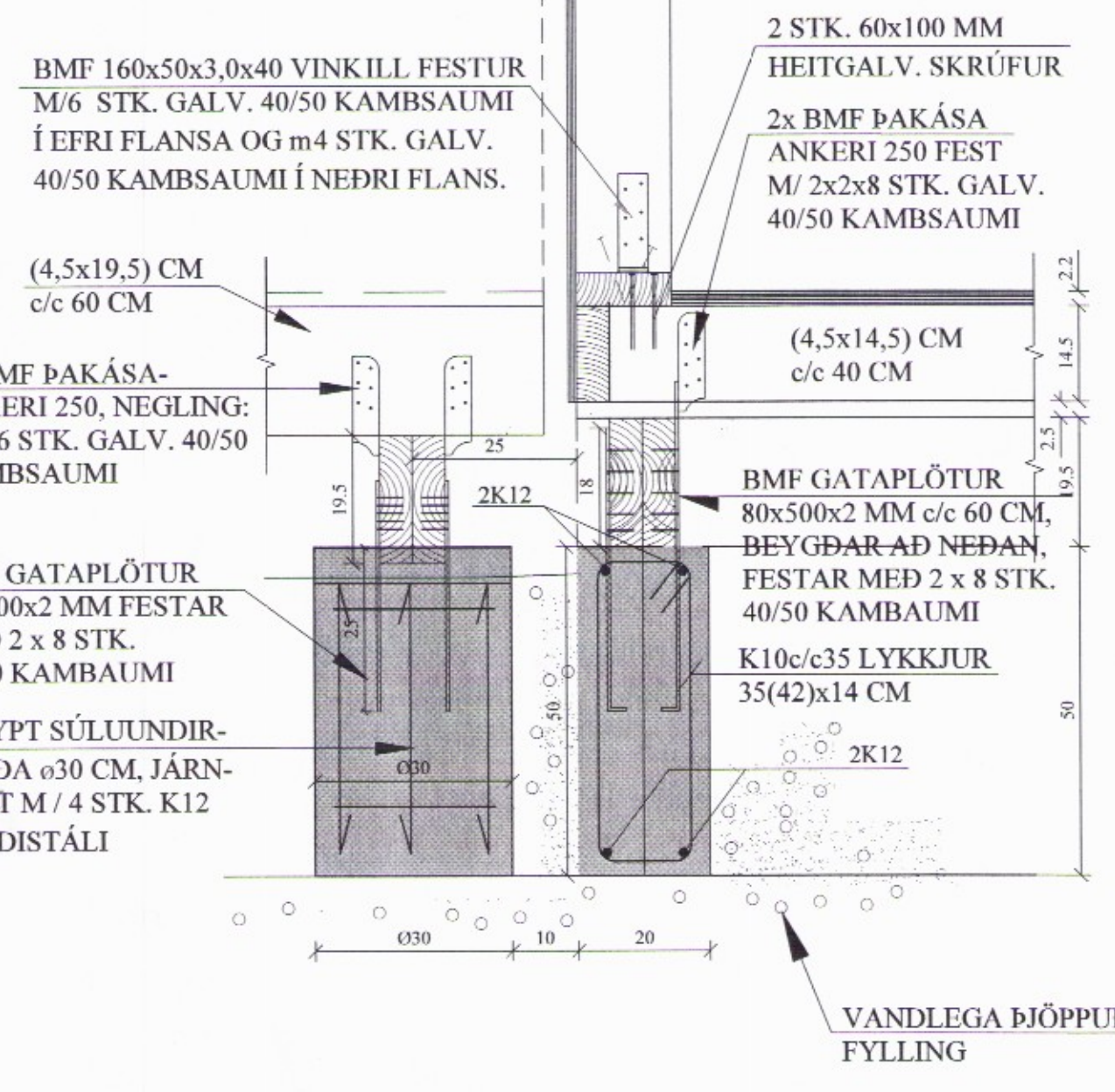


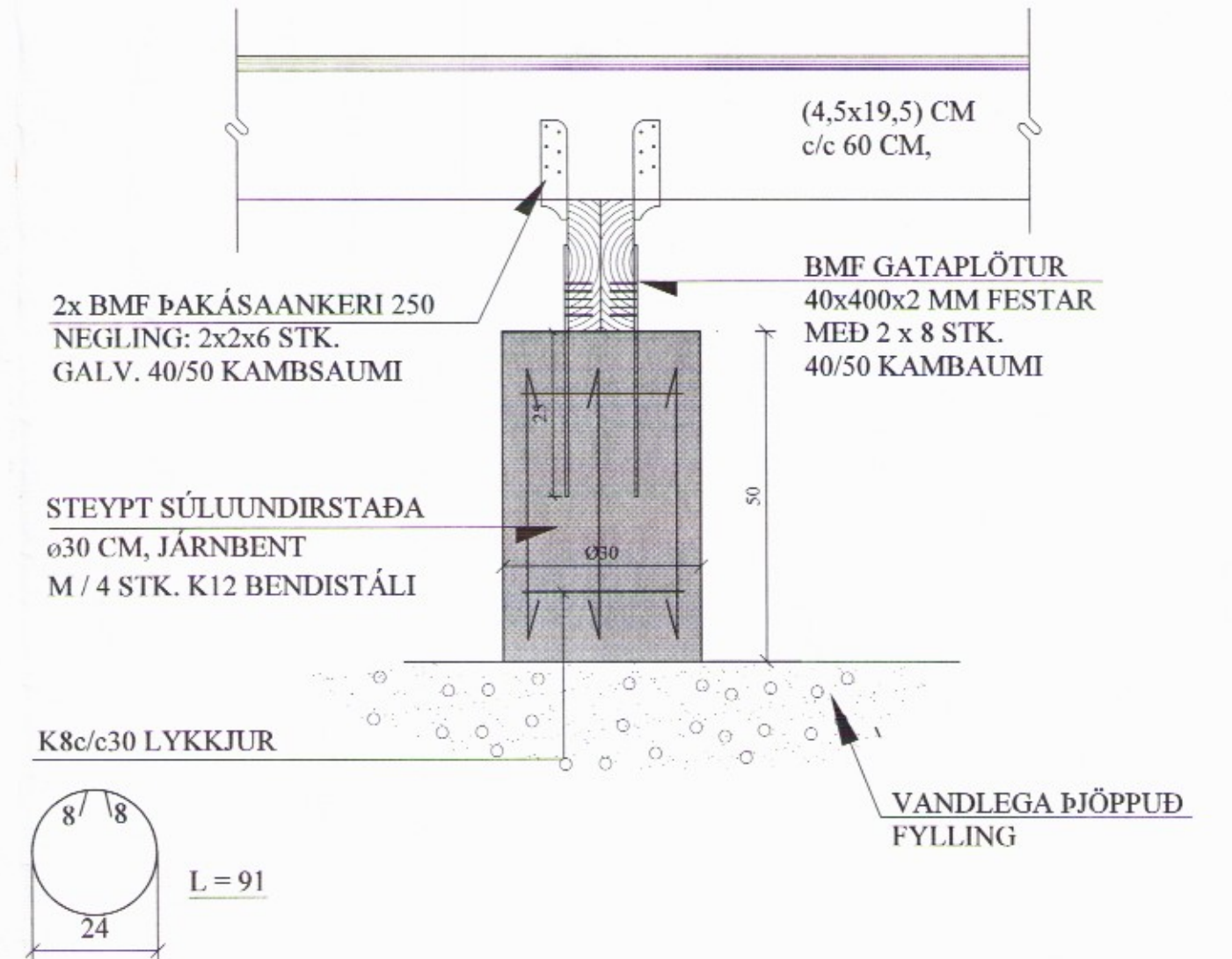
UNDIRSTÖÐUR, GRUNNMYND. 1:50



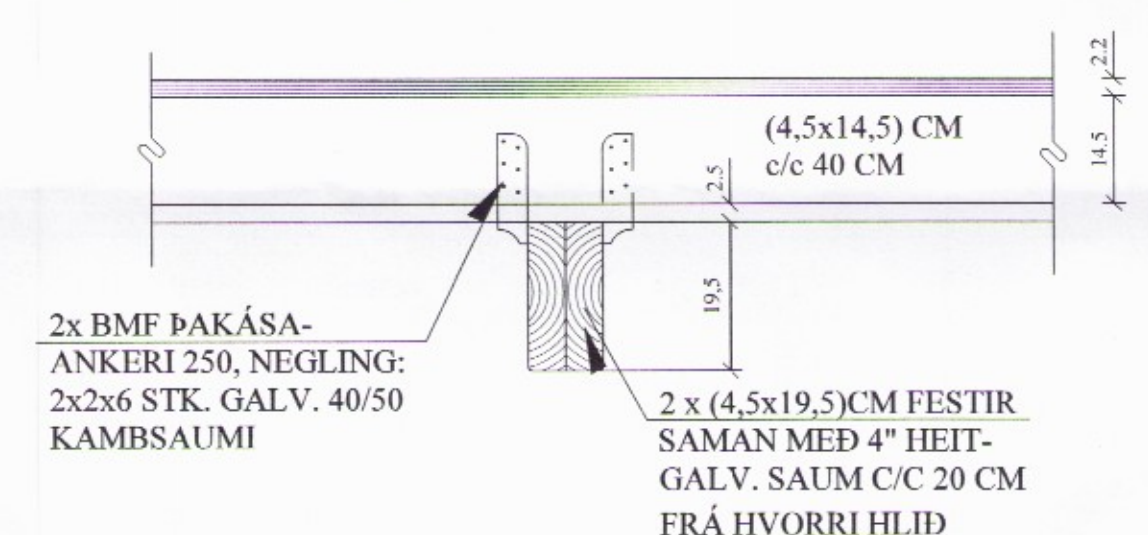
D2 SNIÐ. 1:10
1-02



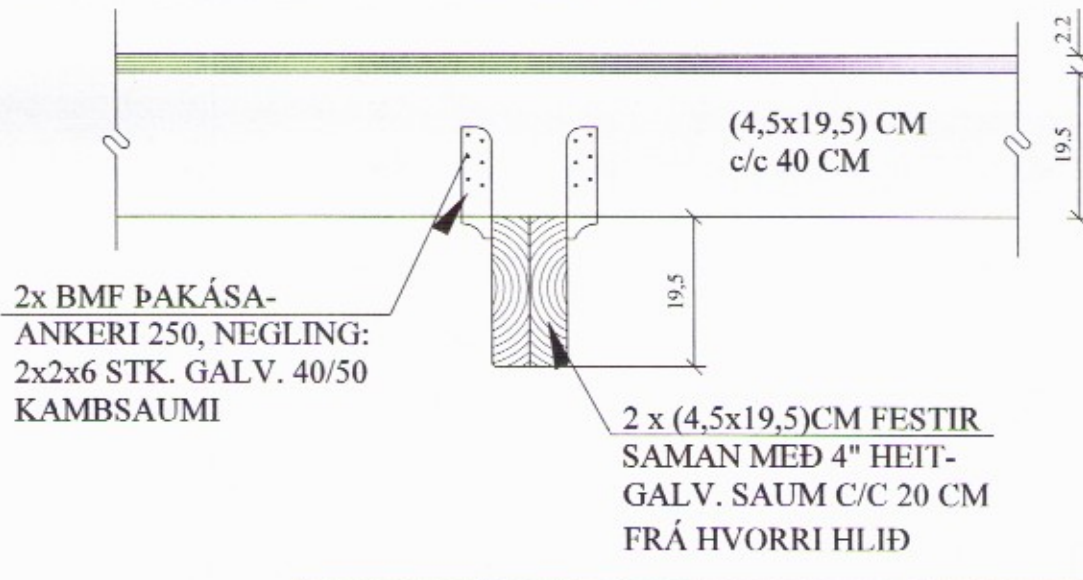
S1 UNDIRSTAÐA. 1:10
1-02



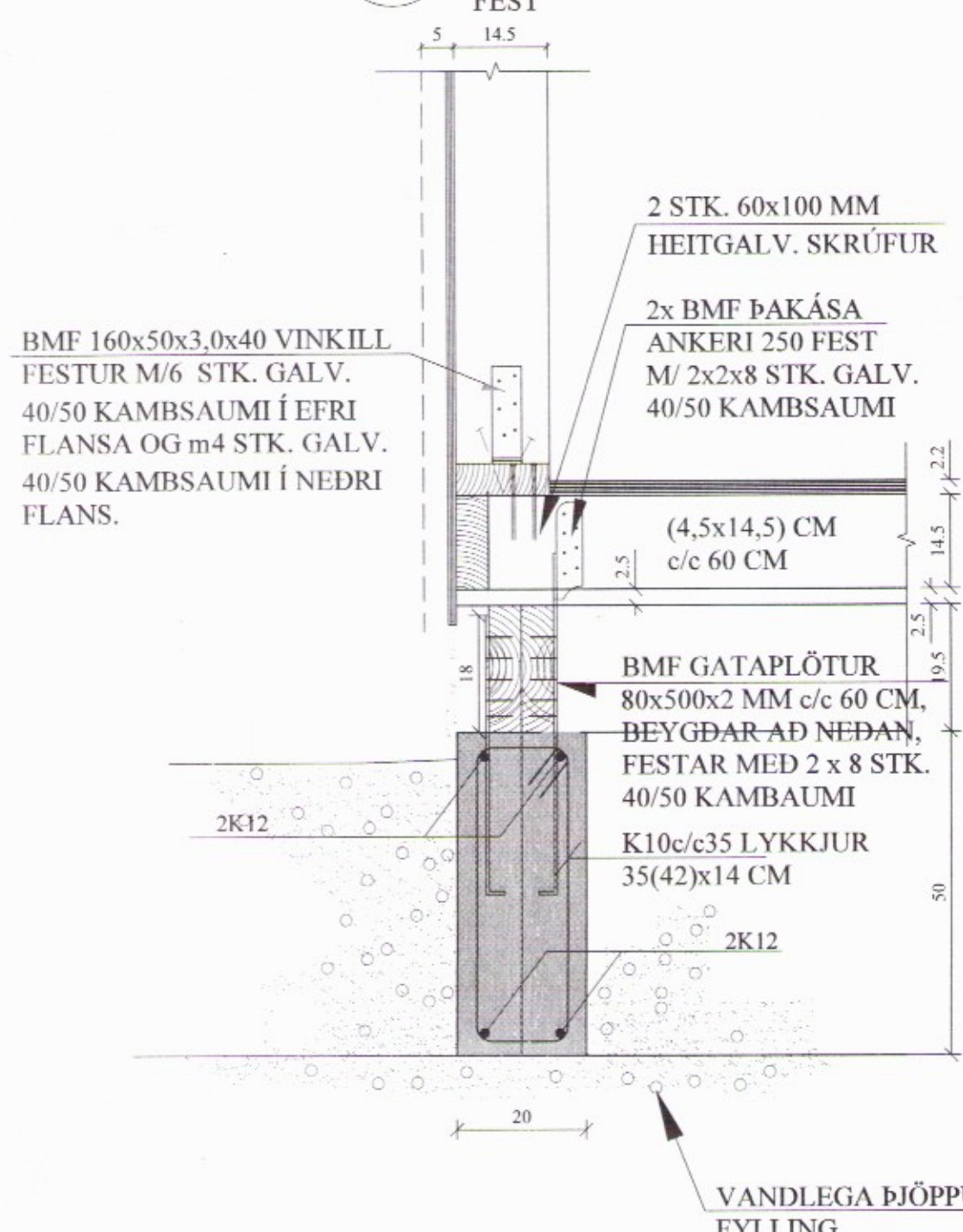
C2 SNIÐ. 1:10
1-02



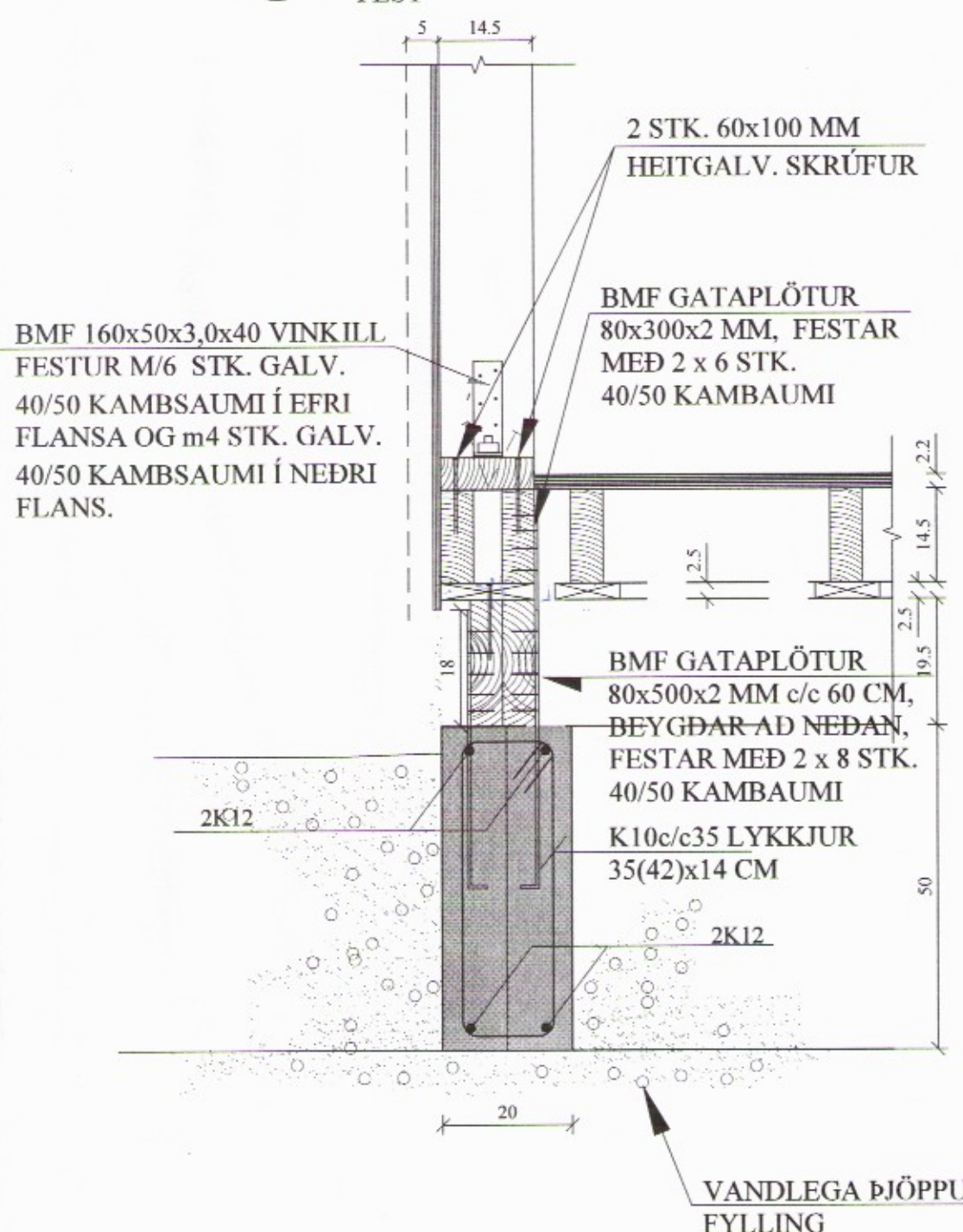
E2 SNIÐ. 1:10
1-02 Í SNIDUM E2' OG E2'' ERU FESTINGAR EINS



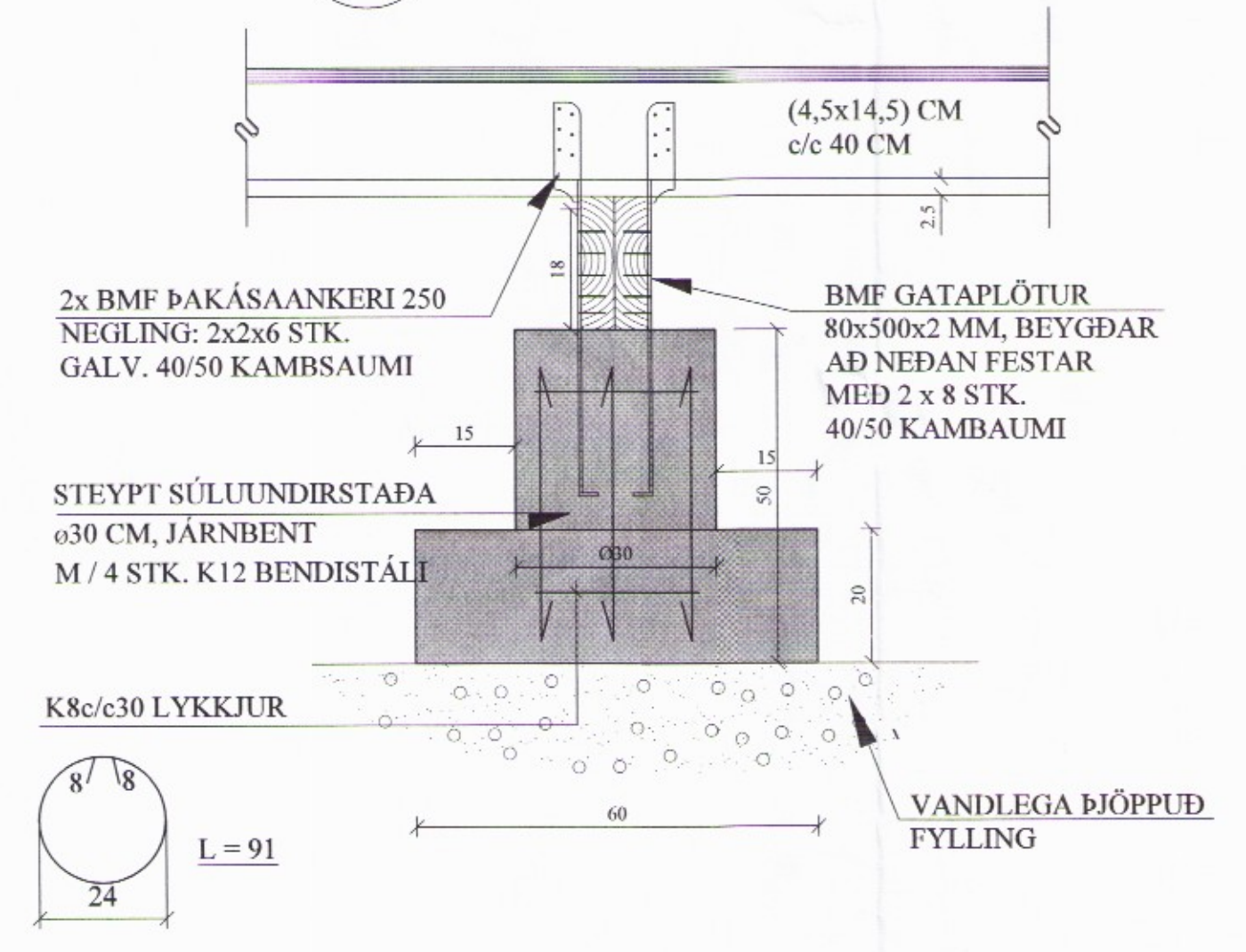
A2 SNIÐ. 1:10
1-02 SNID A2' ER EINS FEST



B2 SNIÐ. 1:10
1-02 SNID B2' ER EINS FEST



S2 UNDIRSTAÐA. 1:10
1-02



Reikn.	JKR	Okt. '15	Útfélt:	27.10.2015
Teikn.	JKR	Okt. '15	Kvarði:	
Ath.			2660	1:50, 1:10
Samþ.				

TILVÍSANIR:
SKÝRINGAR..... SJÁ TEIKN. NR. 1-01
ATH:
Vanda skal til þjöppunar á fyllingu E2/E1 ≤ 2,4 - E2 ≥ 120 Mpa.
Í stað hefðbundinnar járnbindingar má setja bendinet K189.

Reikn.	JKR	Okt. '15	Útfélt:	27.10.2015
Teikn.	JKR	Okt. '15	Kvarði:	
Ath.			2660	1:50, 1:10
Samþ.				

GALTAFLÖT 16
825 Flúðum

Verkhliuti UNDIRSTÖÐUR, GRUNNMYND.

Jón Kristjánsson
Byggingarvirkniáæðingur
Virkniá
Arnláa 19
108 Reykjavík
Sími: 537-0002 Gsm: 772-3154
Ft: 210754-4829
Hefing: jkr54@gmail.com