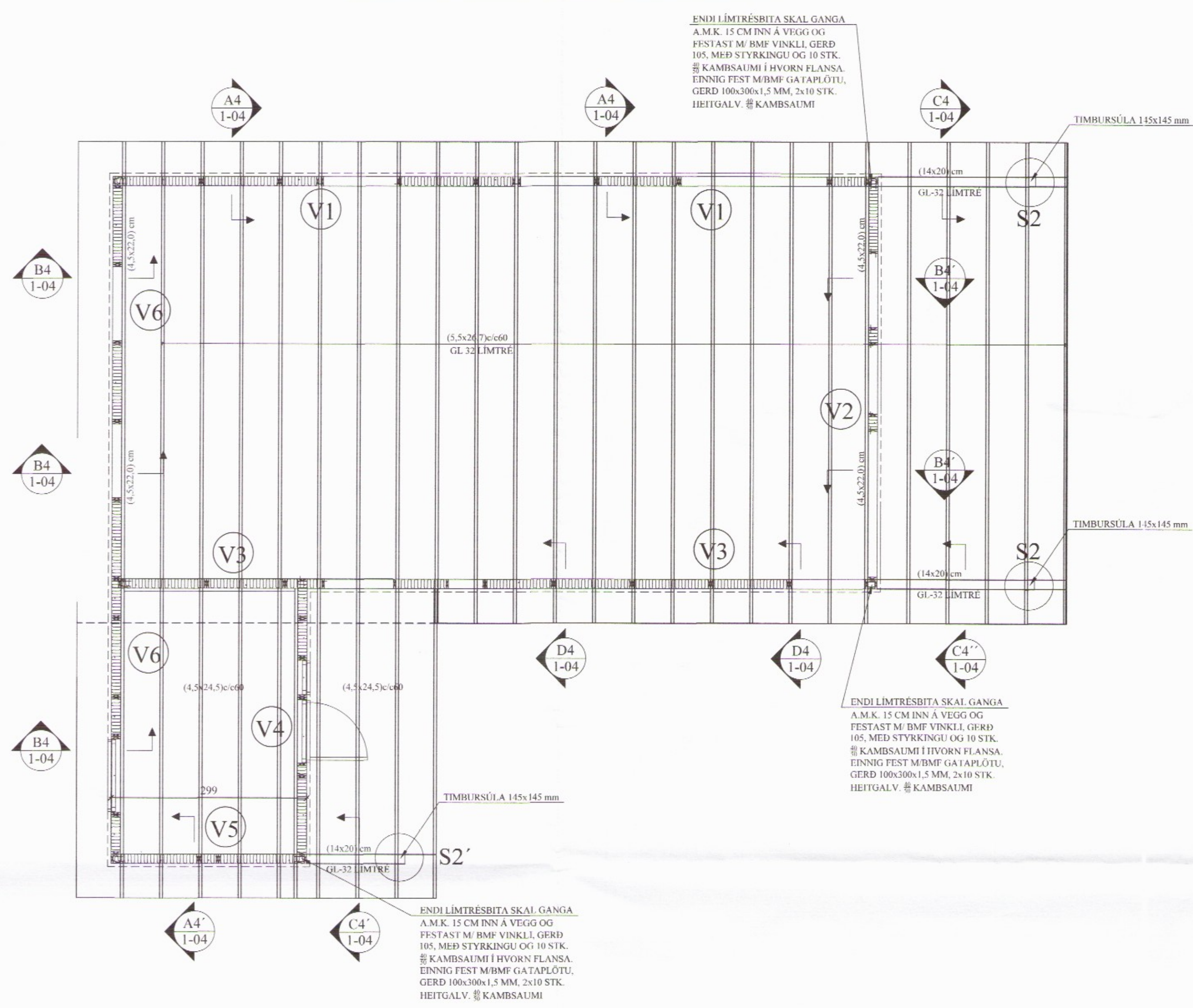


ÞAK, GRUNNMYND. 1:50

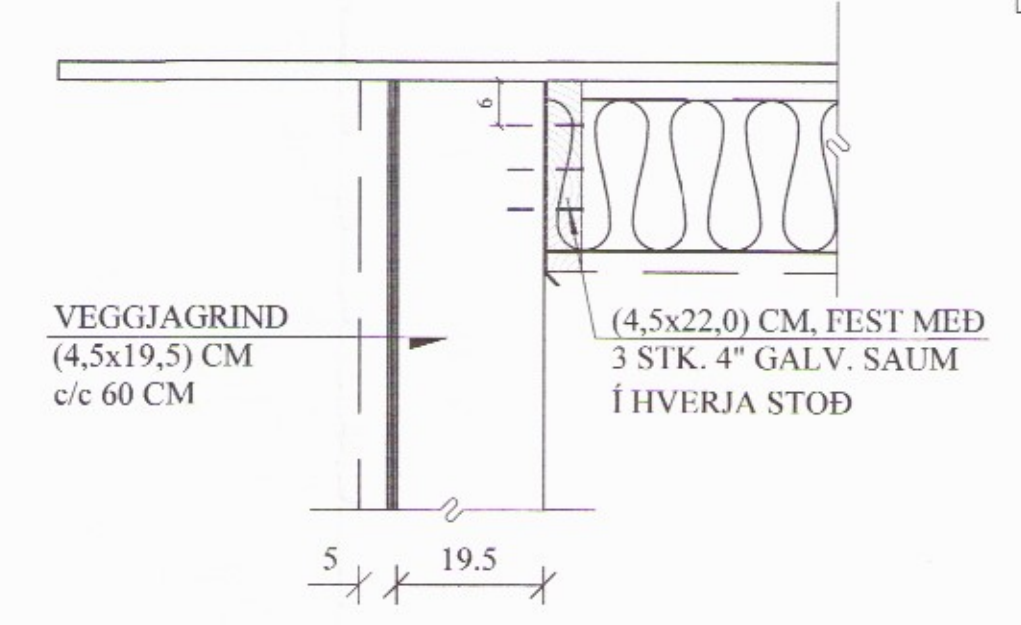
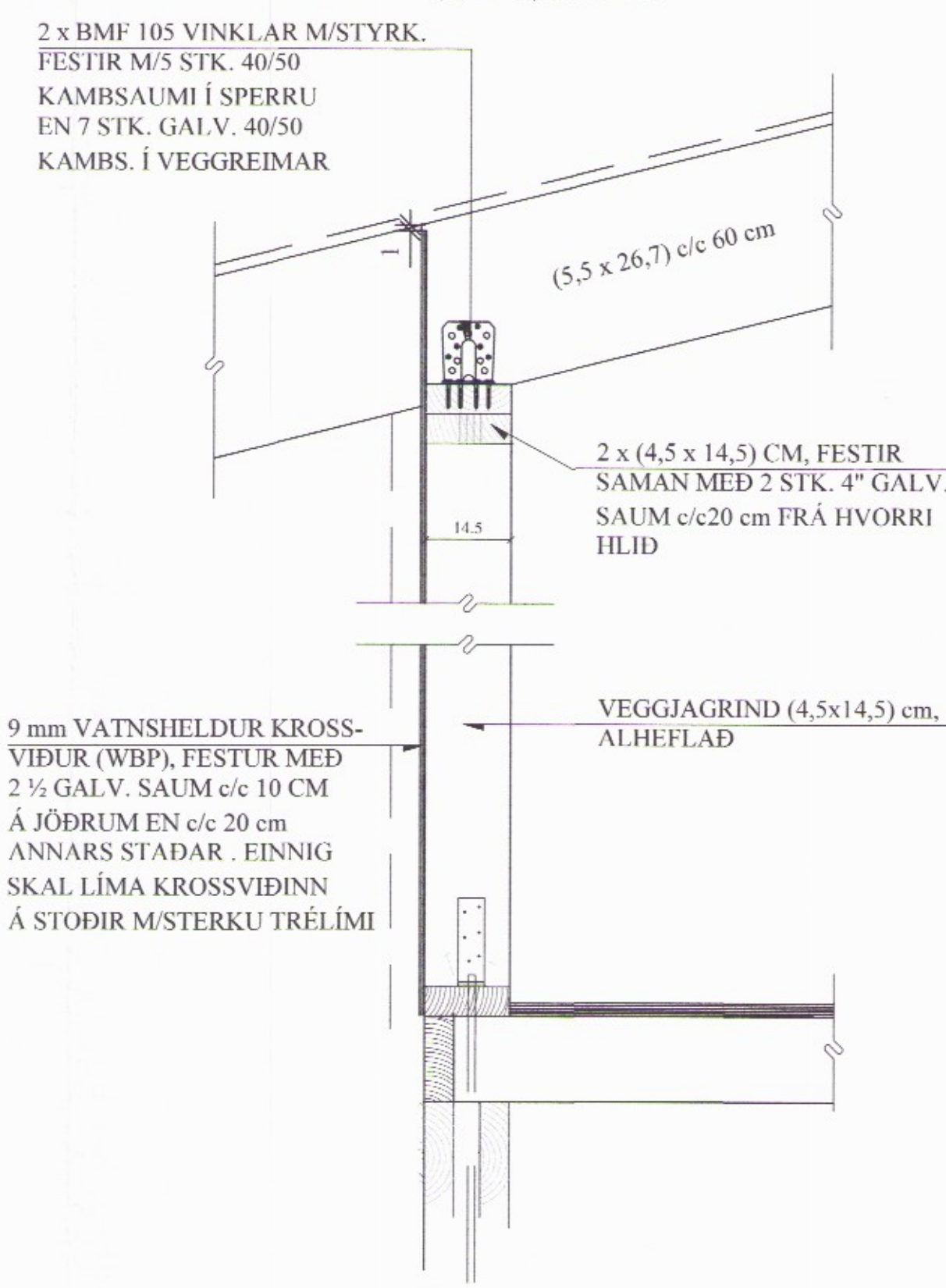
PRODUCED BY AN AUTODESK EDUCATIONAL PRODUCT

Skýslaga- og byggingarfulltrúarskipanir
 Yfirfarið
 29. ágú. 2017
 Byggingarfulltrúi

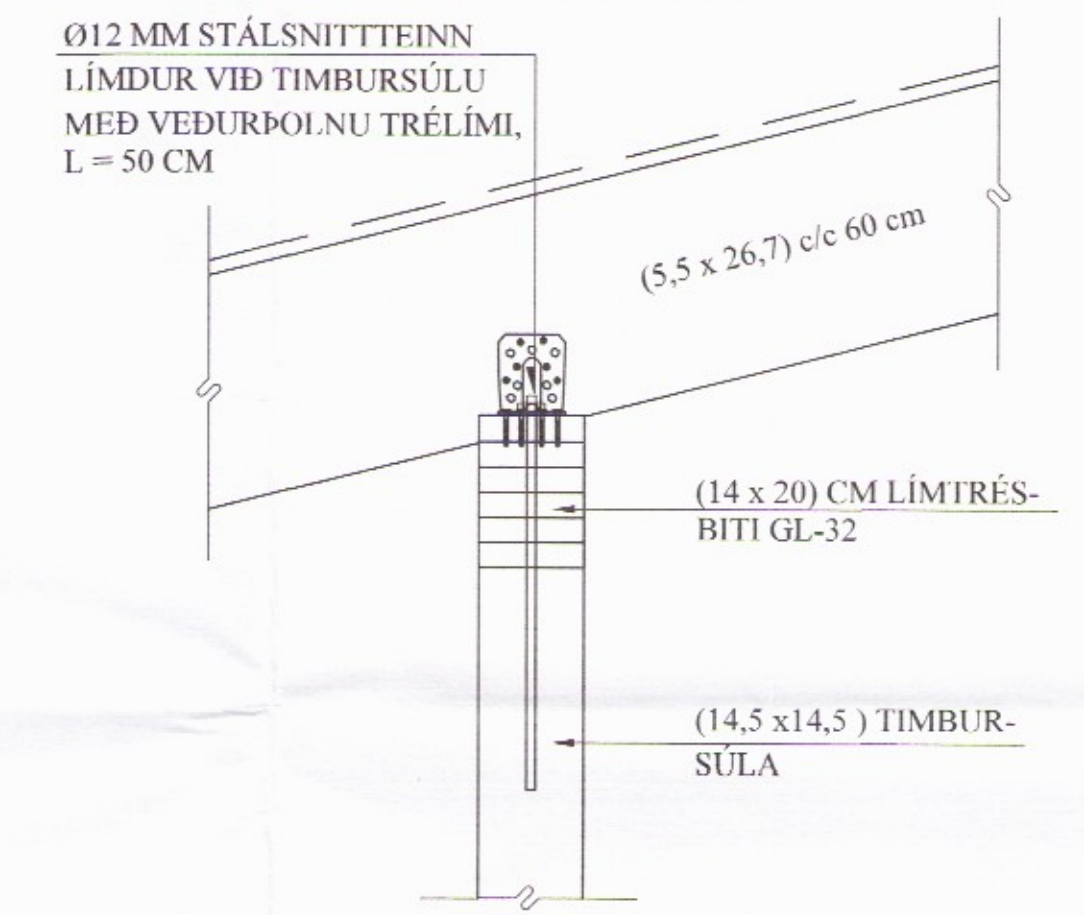


A4 SNIÐ. 1:10
 1-04 SNIÐ A4' ER EINS NEMA ÞAKSPERRUR ERU (4,5x24,5) c/c 60 CM

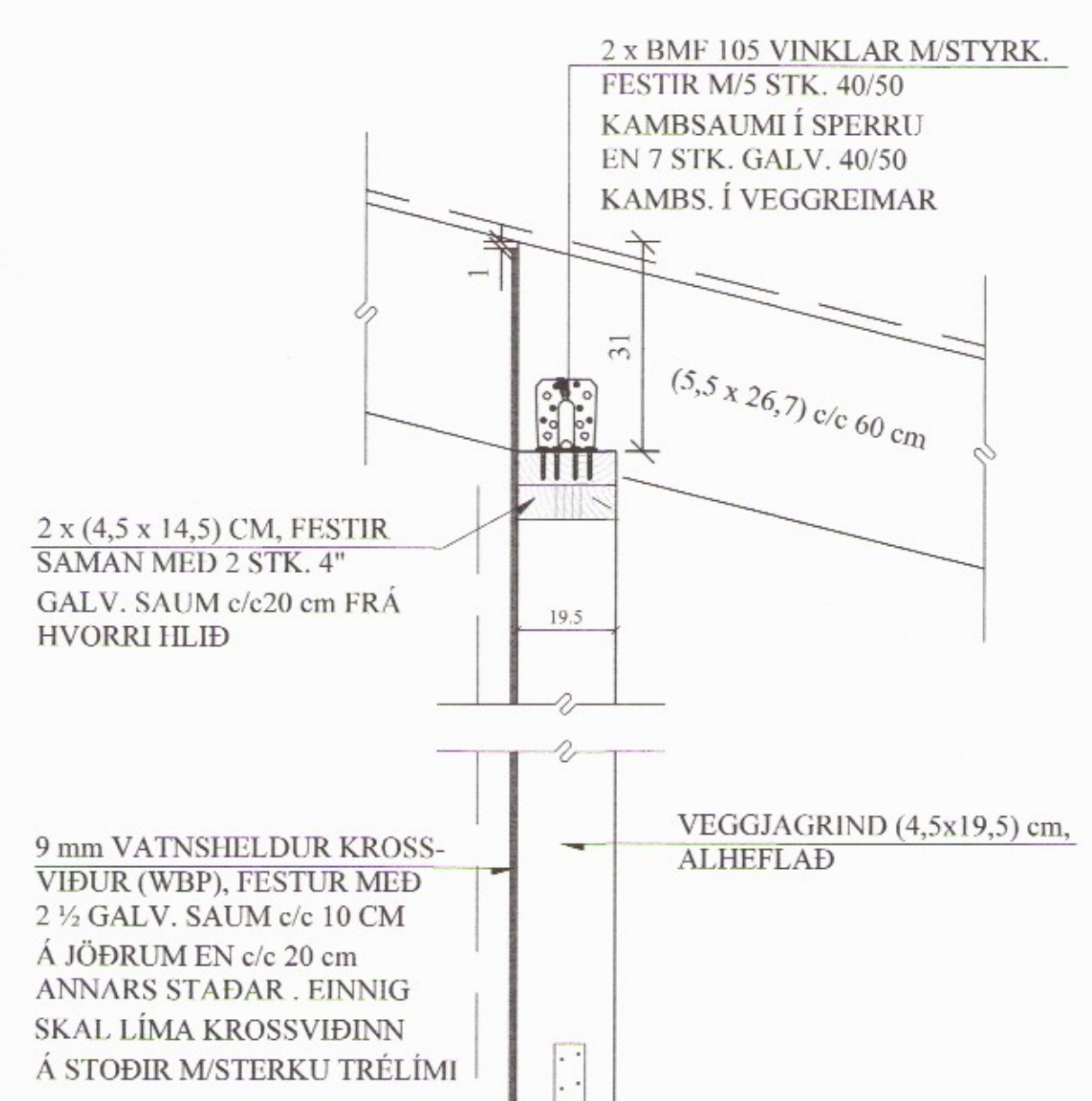
B4 SNIÐ. 1:10
 1-04



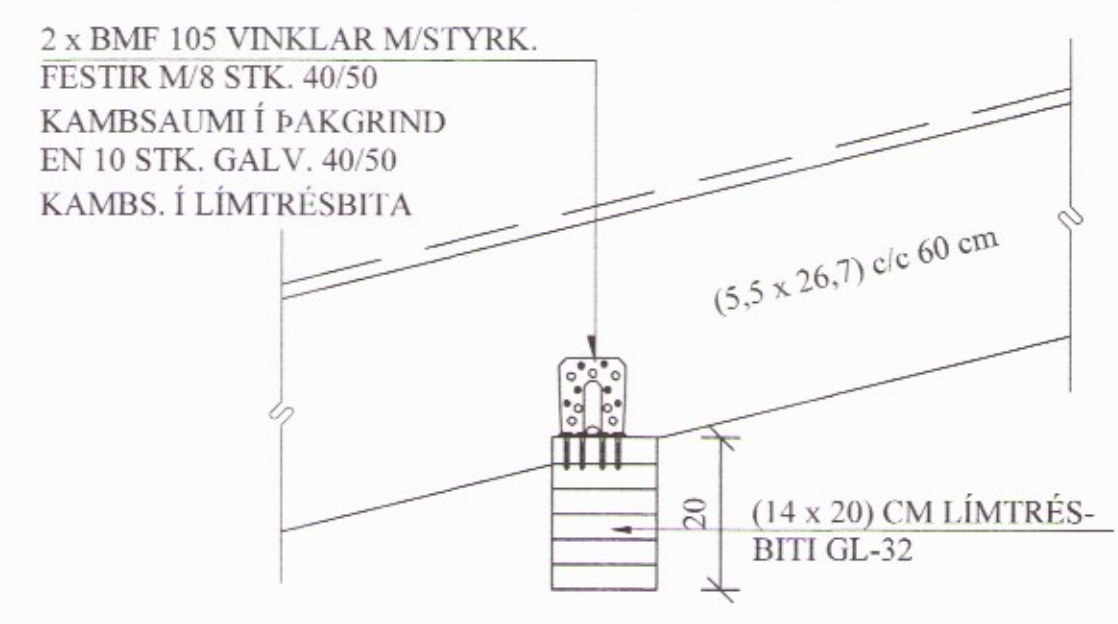
S2 SÚLA. 1:10
 1-04 SÚLA S2' ER EINS NEMA ÞAKSPERRUR ERU (4,5x24,5) c/c 60 CM



D4 SNIÐ. 1:10
 1-04



C4 SNIÐ. 1:10
 1-04 SNIÐ C4' ER EINS NEMA ÞAKSPERRUR ERU (4,5x24,5) c/c 60 CM. Í SNIÐI C4'' ER SNIÐ MEÐ ÖÐRUM ÞAKHALLA



NEGLING ÞAKKLÆÐNINGAR:

Þak skal þéttklætt með borðaklæðningu 25 * 150 mm.

Timbríð skal vera K18 flokkur eða betra, rakaflokkur IU.

Hvert borð skal neglt í hverja sperru með 3 stk. galv. 3,1 * 75 mm saum, nema á 1 m kafla frá kanti skal negla með 3 stk. 40 / 75 galv. kamsaumi. Borð skulu sett saman yfir sperrum og mega aldrei vera tvær eða fleiri samsetningar í röð á sömu sperru. Borð skulu ná yfir a.m.k. 2 bil.

NEGLING ÞAKJÁRNS:

Þakjárn skal negla með galv. kamsaumi 40 / 75 m / neopen þéttiskinnu. Negla skal í aðra hverja hábáru, nema á 1 m kafla við kanta og á plötusamskeytum, þar skal negla í hverja hábáru.

Í langgátt skal vera 60 cm bil milli nagla, nema á þakbrúnum, þar sem koma 5 naglar í hverja hábáru með 30 cm millibili.

Kjölur skal negldur við plötur í hverja hábáru.

Á langsamskeytum skulu plötur skarast um eina og hálfu báru. Skörun skal ávallt vera undan verstu veðuráttinni, þ.e. suð-austan.

BREYTINGAR			

TILVÍSANIR:
 SKÝRINGAR..... SJÁ TEIKN. NR. 1-01

[Handwritten signatures]

Reikn.	JKR	Okt. '15	Útgæfi:	27.10.2015
Teikn.	JKR	Okt. '15	Kvarði:	1:50, 1:10
Atth.				
Samb.				
GALTAFLÖT 16				Nr. 1-04
825 Flóðum				
Verkluti ÞAK, GRUNNMYND, SKÝRINGAR, SNIÐ, SÉRMYNDIR.		Jón Kristjánsson Byggingarverkfræðingur VJK ehf. Arnleif 19 108 Reykjavík Sími: 537-0002 Fax: 772-3154 Netfang: jkris54@gmail.com		