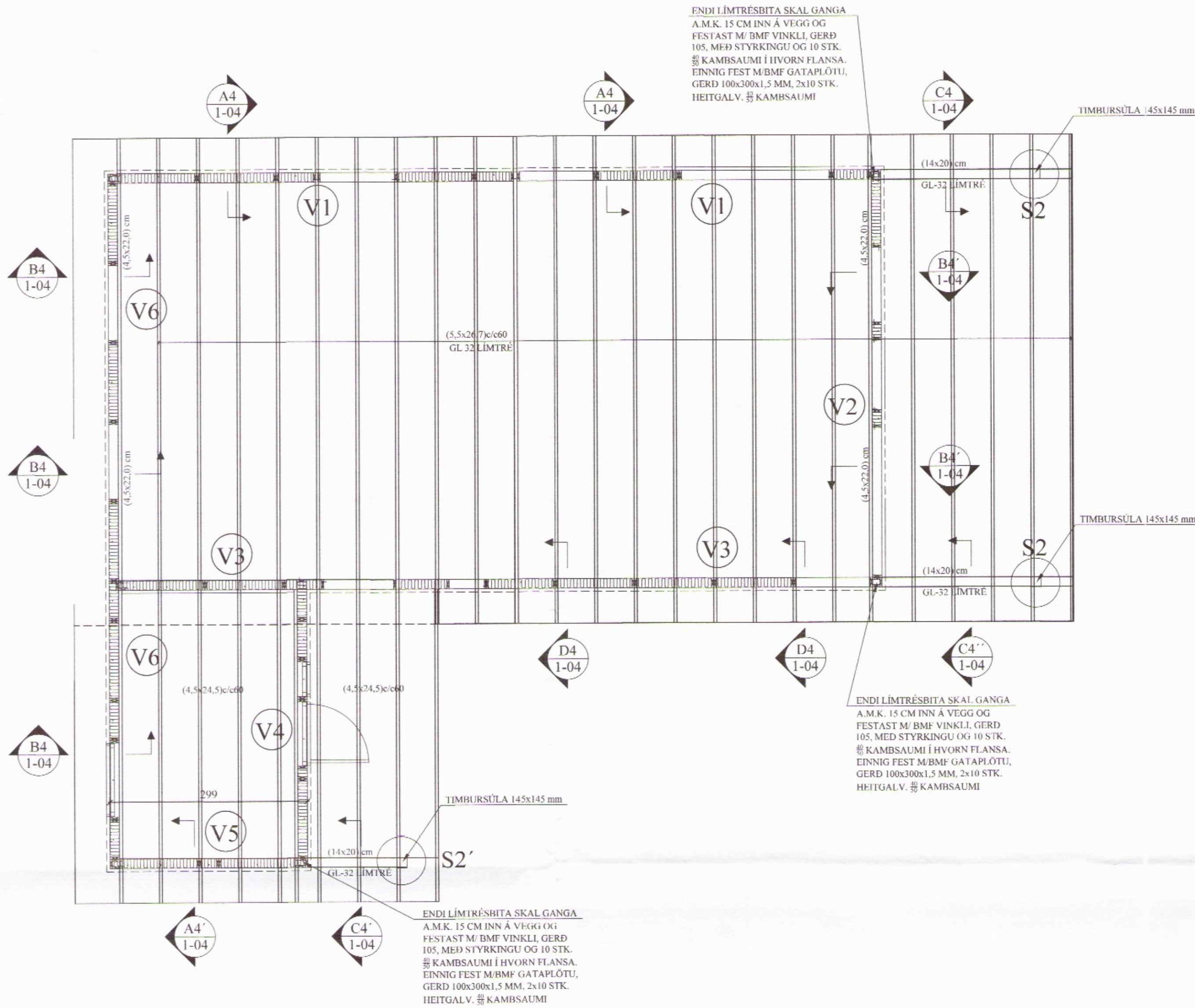
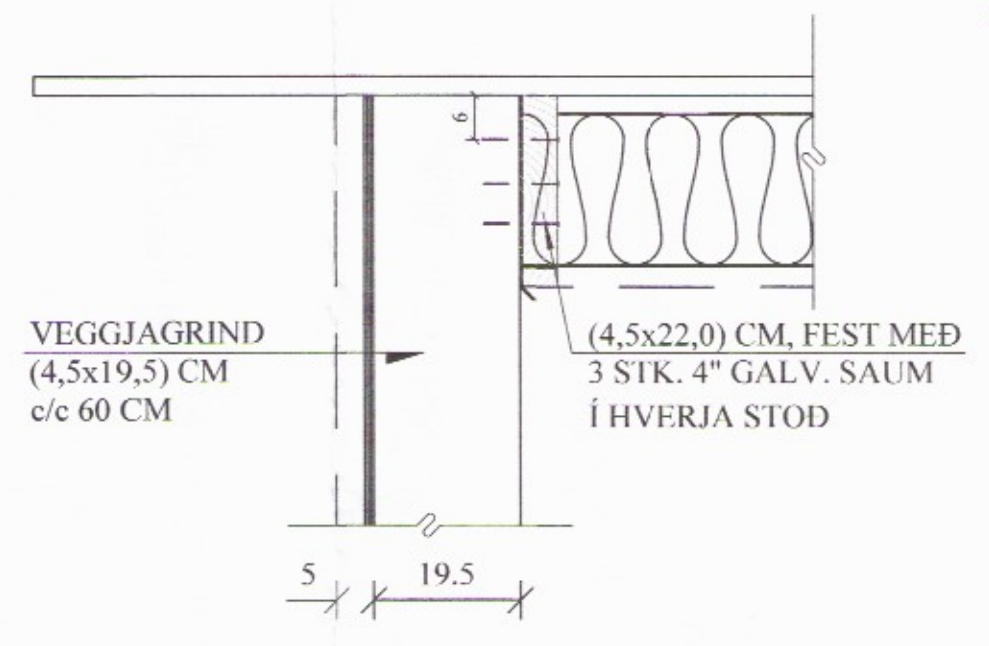
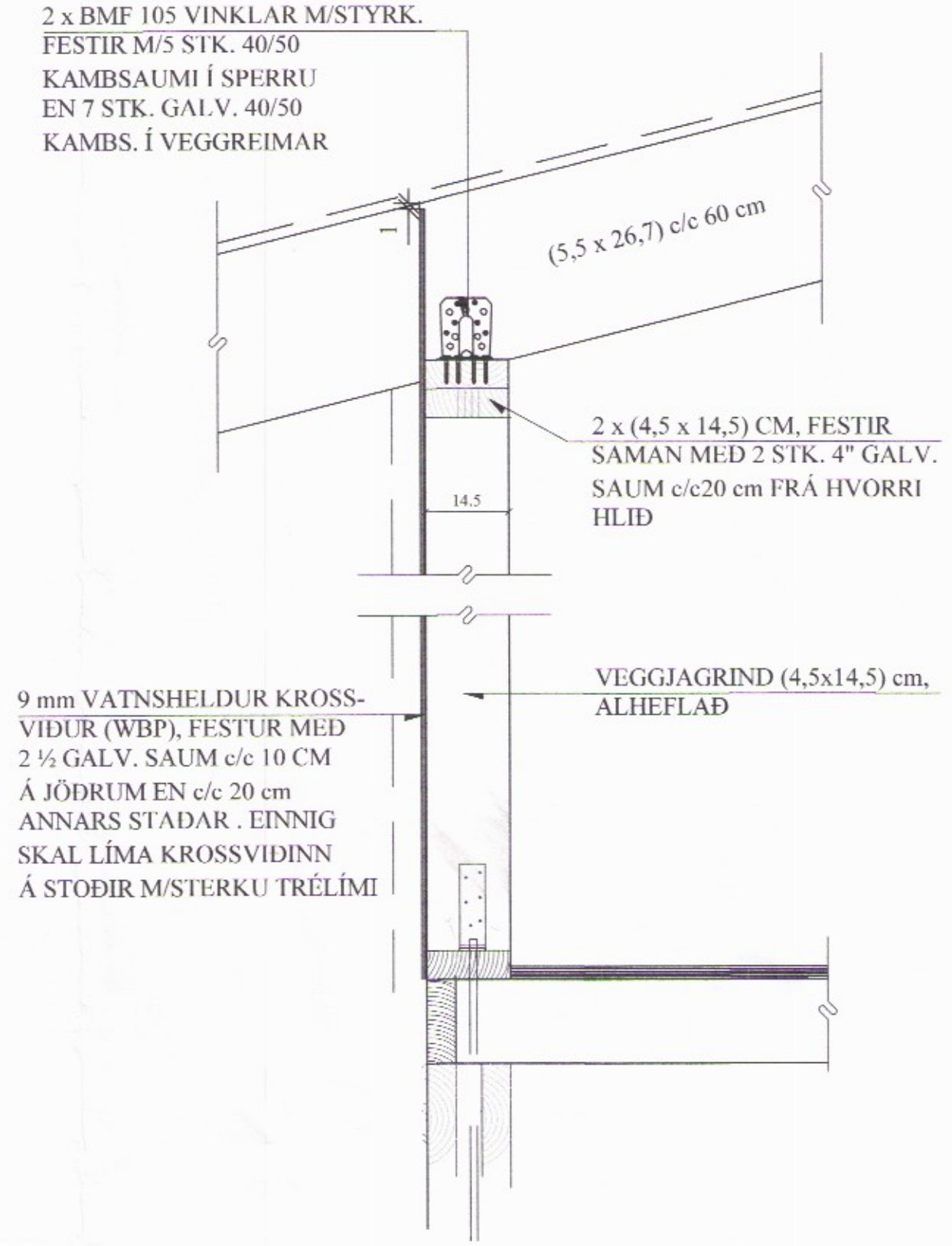


ÞAK, GRUNNMYND. 1:50

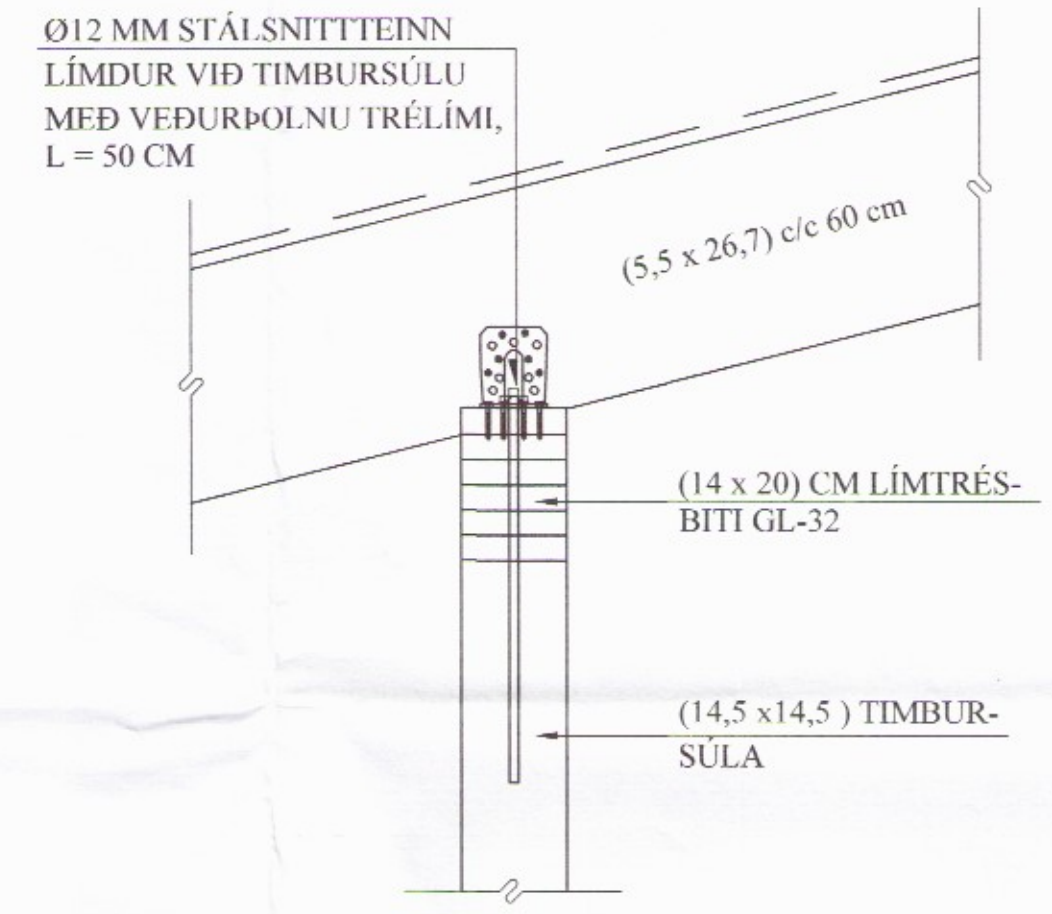


A4 SNIÐ. 1:10
1-04 SNIÐ A4' ER EINS NEMA ÞAKSPERRUR ERU (4,5x24,5) c/c 60 CM

B4 SNIÐ. 1:10
1-04

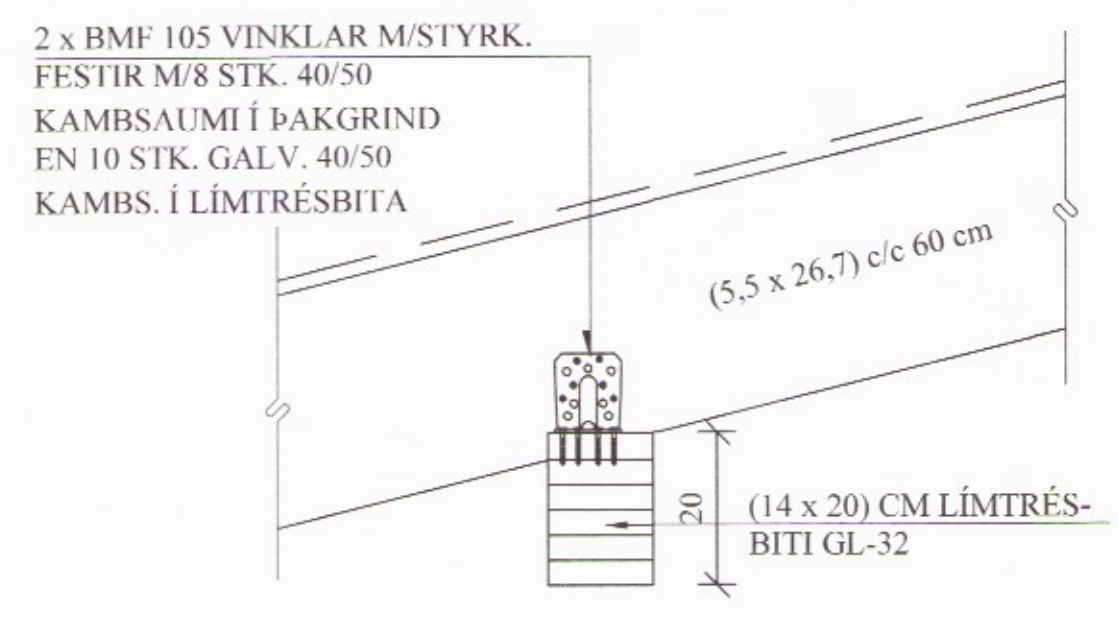


S2 SÚLA. 1:10
1-04 SÚLA S2' ER EINS NEMA ÞAKSPERRUR ERU (4,5x24,5) c/c 60 CM

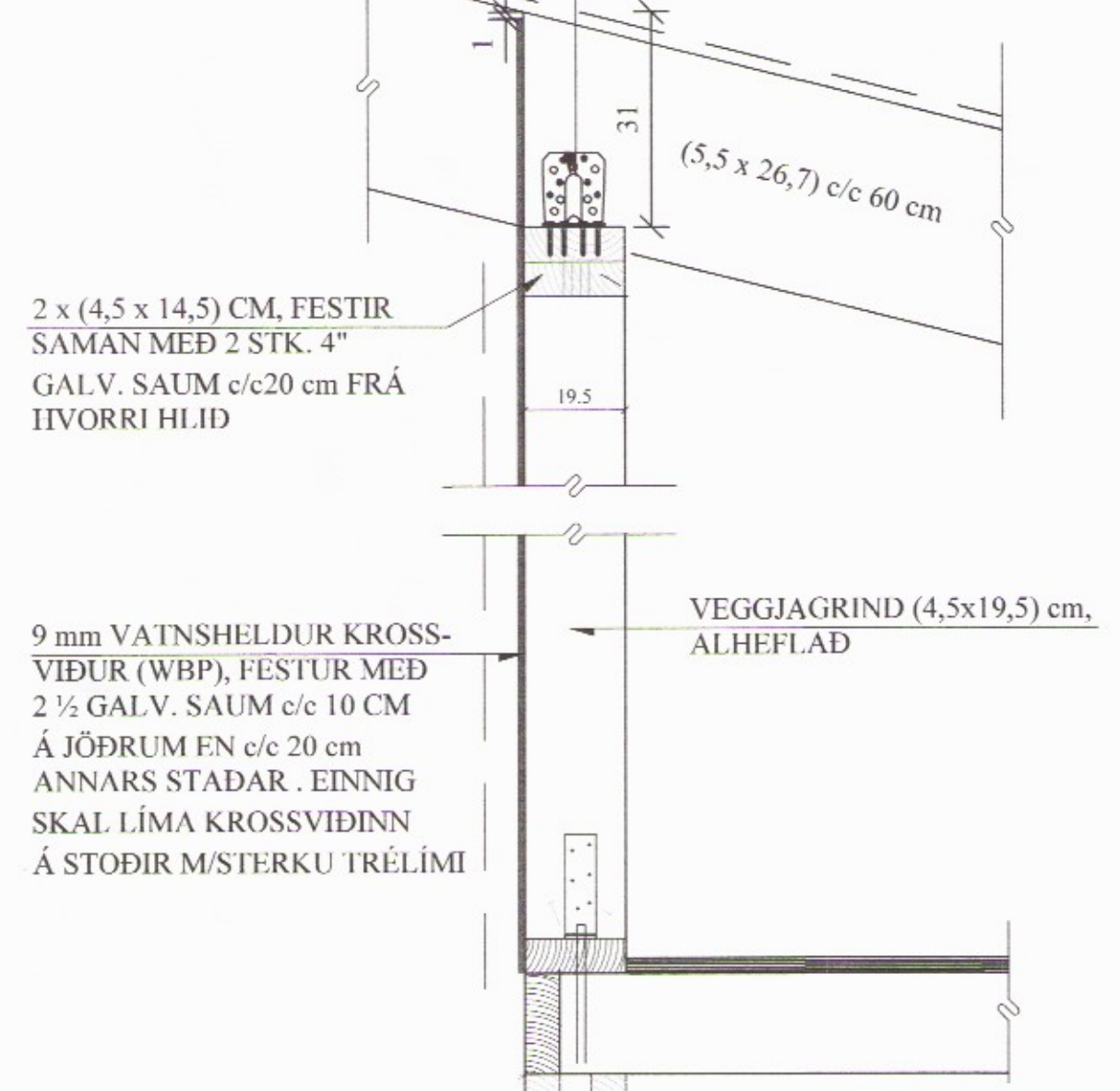


D4 SNIÐ. 1:10
1-04

C4 SNIÐ. 1:10
1-04 SNIÐ C4' ER EINS NEMA ÞAKSPERRUR ERU (4,5x24,5) c/c 60 CM. Í SNIÐI C4'' ER SNIÐ MEÐ ÖÐRUM ÞAKHALLA



2 x BMF 105 VINKLAR M/STYRK.
FESTIR M/5 STK. 40/50
KAMBSAUMI Í SPERRU
EN 7 STK. GALV. 40/50
KAMBS. Í VEGGREIMAR



NEGLING ÞAKKLÆÐNINGAR:

Þak skal þéttlætt með borðaklæðningu 25 * 150 mm.
Timbrið skal vera K18 flokkur eða betra, rakaflokkur IU.
Hvert borð skal neglt í hverja sperru með 3 stk. galv. 3,1 * 75 mm saum, nema á 1 m kafla frá kanti skal negla með 3 stk. 40 / 75 galv. kamsaumi. Borð skulu sett saman yfir sperrum og mega aldrei vera tvær eða fleiri samsetningar í röð á sömu sperru. Borð skulu ná yfir a.m.k. 2 bil.

NEGLING ÞAKJÁRNS:

Þakjárn skal negla með galv. kamsaumi 40 / 75 m / neopren þéttiskinnu. Negla skal í aðra hverja hábáru, nema á 1 m kafla við kanta og á plötusamskeytum, þar skal negla í hverja hábáru.
Í langátt skal vera 60 cm bil milli nagla, nema á þakbrúnum, þar sem koma 5 naglar í hverja hábáru með 30 cm millibili.
Kjölur skal negldur við plötur í hverja hábáru.
Á langsamskeytum skulu plötur skarast um eina og hálfu báru. Skörun skal ávallt vera undan verstu veðuráttinni, þ.e. suð-austan.

C	02.05'17	EINHALLA ÞAK, ÞAKSPERRUR, EKKI GRIND.	JKR
B	28.08'16	SNIÐ C4, SÚLA S2.	JKR
A	23.06'16	BÆTT VIÐ ÞAKGRIND ÞG-3.	JKR
BREYTINGAR			

TILVÍSANIR:
SKÝRINGAR..... SJÁ TEIKN. NR. 1-01

2667

Reikn.	JKR	Okt. '15	Útgefið:	27.10.2015
Teikn.	JKR	Okt. '15	Kvarði:	1:50, 1:10
Samþ.				
GALTAFLÖT 12 825 Flúðum			Nr.	1-04
Verkhliuti ÞAK, GRUNNMYND, SKÝRINGAR, SNIÐ, SÉRMYNDIR.		Jón Kristjánsson Byggingarverkfræðingur VJK ehf Arnleia 19 108 Reykjavík Sími: 637-0002. Fax: 772 3154 Kt: 210754-4829 Netfang: jkrs54@gmail.com		