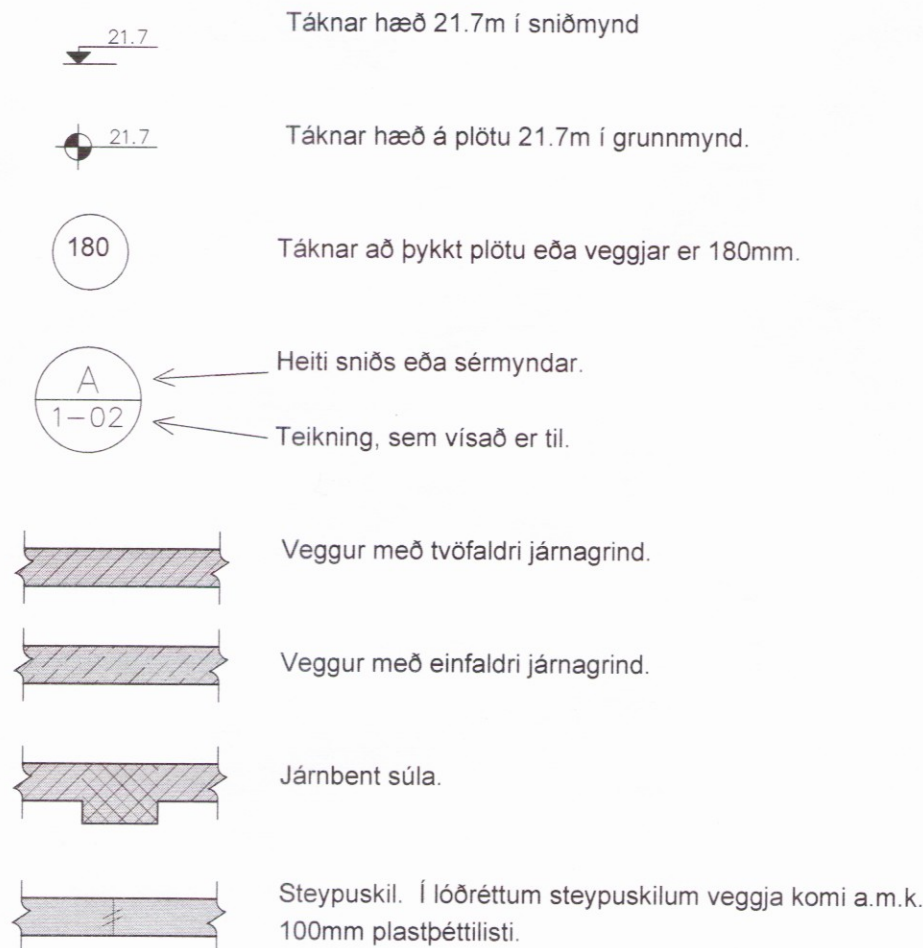


## ALMENNT - (SKÝRINGAR Á UPPDRÁTTUM)

Hæðir eru í m í hæðarkerfi Reykjavíkur. Öll ónefnd mál eru í mm.



### ÁLAGSFORSENDUR OG STADLAR:

<b>Notalag:</b>	Skv. FS ENV 1991-1:1994 og FS ENV 1991-2-1:1995
<b>Vindalag:</b>	Skv. FS ENV 1991-2-4:1995 ásamt Íslensku þjóðarskjali. Grunnildri vindhraða er 36 m/s
<b>Snjóalag:</b>	Skv. FS ENV 1991-2-3:1995 ásamt Íslensku þjóðarskjali. Grunnildri snjóalags er sk = 3.0 kN/m²
<b>Jarðskjálftaalag:</b>	Skv. FS ENV 1998-1-1:1994. EUROCODE 8
<b>Álag á grunn:</b>	EUROCODE 7
<b>Steypvirki:</b>	EUROCODE 2
<b>Stálvirki:</b>	EUROCODE 3
<b>Timburvirki:</b>	EUROCODE 5

### FYLLINGARPÚÐI:

Fylling skal vera með góða kornadreifingu og vera frostörugg. Mesta steinastærð í hverju lagi má ekki vera meiri en 1/3 af lagþykkt. Væta skal fyllinguna vel svo hún nái hámarksþjöppun.

Tæki:	Lagþykkt (m)	Fjöldi yfirferða
10 tonna vibróvaltari	0.80	6
5 tonna vibróvaltari	0.40	6
0.5 tonna vibróplata	0.30	4
0.1 tonna vibróplata	0.20	4
15 tonna ýta	0.25	6
10 tonna bíll	0.25	6

Þjöppunarkröfur fyrir malarfyllingu:  $E \geq 1200, E/E_1 \leq 2.5$

Þjöppunarkröfur fyrir hraunfyllingu:  $E \geq 1000, E/E_1 \leq 2.5$

## STEINSTEYPA

Steypvirki skal vera skv. Eurocode 2.

Öll steinsteypa og steypuvinna skal vera í samræmi við ÍST 10, framkvæmdaflokk B.

### BROTPOLSFLOKKAR STEYPU:

Byggingarhlutar	Brotþols-flokkur	Framkvæmda-flokkur
SÖKKLAR	C25/30	
BOTNPLATA, VEGGIR	C25/30	

### SIGMÁL:

5 - 10 cm, án þjálnefna.

### LOFTBLENDI:

Í alla steypu skal blanda loftblendi svo loftinnihald verði  $6.0 \pm 1.0\%$ , mælt eftir dælingu, rétt fyrir niðurlögn.

### V/S - TALA:

C20/25  $\leq 0.55$

C25/30  $\leq 0.55$

C30/37  $\leq 0.45$  (útveggjasteypa)

### SEMENT:

C25/30 300 kg/m³

C30/37 350 kg/m³ (útveggjasteypa)

### D-max:

(hámarks kornastærð malar)

- 19mm (3/4") í járbentum veggjum
- 32mm (1 1/4") í járbentum plötum

### FJARLÆGDARSTUÐULL:

< 0.25

### STEYPUVINNA:

Titra skal alla steypu í mótum.

Að öðru leyti sjá ÍST 10 I 7.

### STEYPUMÓT:

Nákvæmniskröfur:

Staðsetning í plani og hæð, undirstöður	$\pm 15$ mm
Staðsetning í plani og hæð, annað þykktir	$\pm 5$ mm
Hornsekkja	$\pm 5$ mm
Misgengi á steypuskilum	$\pm 2$ mm
Frávik frá lóðlinu	$\pm 3\%$

Steypuskil:

Áður en mót eru sett að steypuskilum, skal hreinsa burt allt hröngl og óþetta steypu. Setja skal vatnslás í lárétt steypuskil.

Hreinsun móta:

Hreinsa skal öll mót vandlega af öllu sagi, rusli og öðrum óhreinindum, áður en steypuvinna hefst. Einnig skal hreinsa járnþvingu og annað, sem ísteypt er öllum óhreinindum.

## JÁRNBENDING

Járnþvinging skal vera skv. Eurocode 2, ÍST 10 I 3 og ÍST 10 I 16.1

### GERÐ OG MERKING JÁRNA:

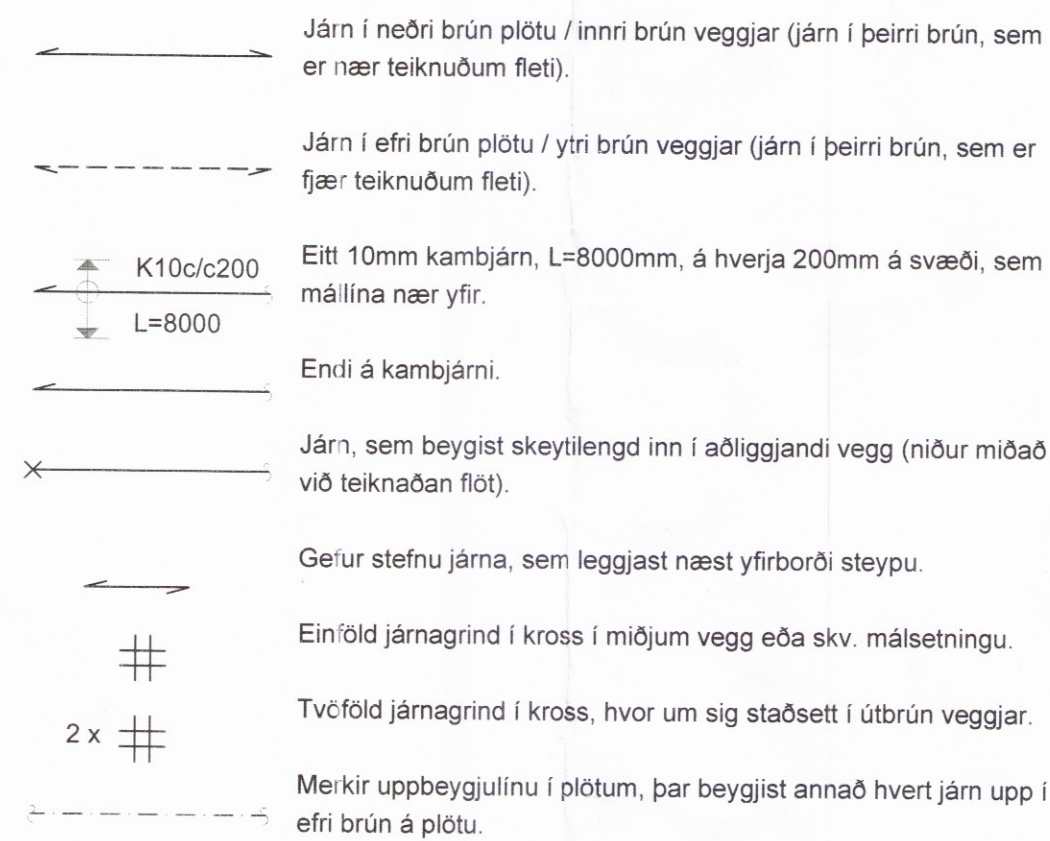
Almennt skal beindistál fullnægja kröfum Eurocode 2.

Stál merkt K er kambstál KS50, K20 merkir  $\phi 20$ mm kambstál með skriðmörk fyk 500 MPa miðað við 0.1% vikmörk.

Stál merkt K-S er suðuhæft kambstál, K20S merkir  $\phi 20$ mm suðuhæft kambstál með skriðmörk fyk 500 MPa miðað við 0.1% vikmörk.

Stál merkt R er slátt stál, Fe360 (St 37) með skriðmörk fyk 240 MPa miðað við 0.1% vikmörk.

Stál merkt K189 er bendinet með skriðmörk fyk 500MPa miðað við 0.1% vikmörk og þverskurðarflatarmál 189mm²/m (kröfur skv. DS 13082).



### SKEYTILENGD JÁRNA:

Í plötum og veggjum skal ekki skeyta meira en þriðja hvert járn í sama þversniði nema annað sé sýnt á teikningum. Skeytilengd við vixlagningu kambstáls skal vera 40d, þar sem d er þvermál stangar.

Þvermál stangar í mm	8	10	12	16	20	25
Skeytilengd í mm	400	400	480	640	800	1000

Sé annað ekki tekið fram skal setja 2K12 í kringum göt, í kringum dyra- og gluggaop og í veggenda. Járn skulu ná a.m.k. 500mm út fyrir op.

Bendinet skal skeyta um sem nemur að lágmarki:

- 50d
- tveir möskvar
- þrjú þverjárn

### MINNSTA FJARLÆGD JÁRNA FRÁ STEYPUYFIRBORDI:

Innanhúss, veggir og plötur	20mm
Innanhúss, annað	30mm
Utanhúss	40mm
Steypt að jarðvegi	60mm

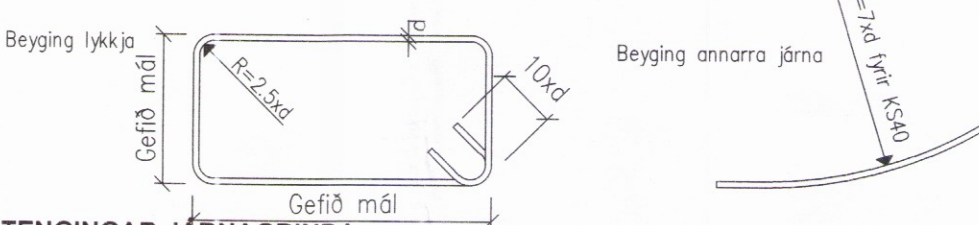
Járnum skal haldið frá mótum með þriðju gerðum klössum úr plasti eða steinsteypu.

### MINNSTA FJARLÆGD MILLI JÁRNA:

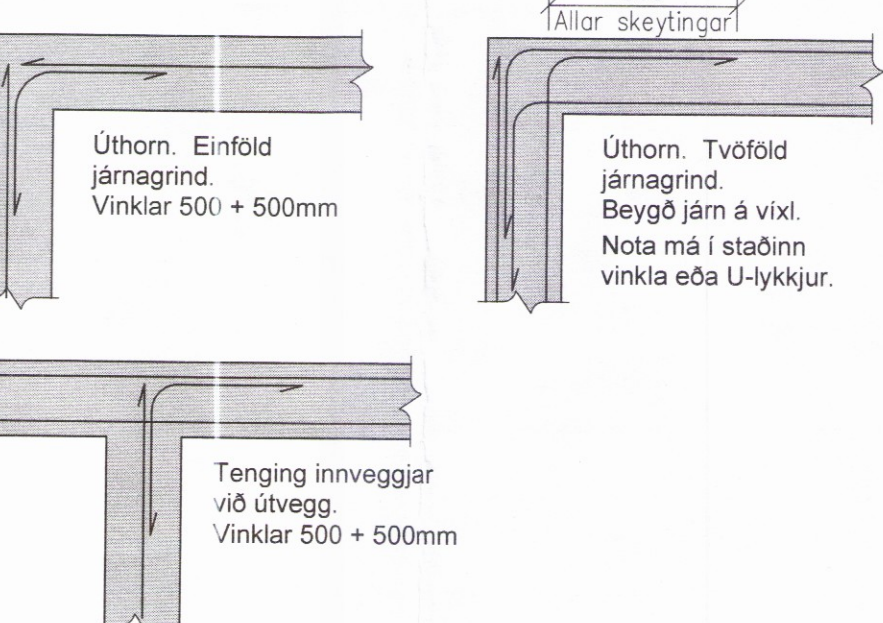
Járn í sama lagi ..... 2xd, eða stærsta steinastærð í steypu + 10mm

Járn í mismunandi lögum ..... 1xd, eða stærsta steinastærð í steypu + 10mm d er þvermál járn

### BEYGING JÁRNA:



### TENGINGAR JÁRNAGRINDA:



## TIMBURVIRKI

Timburvirki skal vera skv. Eurocode 7.

### LIMTRÉ:

Styrkleikaflokkur GL 32, límt með "U-lím" (vatnspolið). Skal vera sambærilegt að gæðum við limtré frá Limtré hf. að Flúðum.

### KROSSVIÐUR:

Nota skal rakapólinn (WBP) krossvið COMBI 2-4, t.d. Schauman plywood COMBI II-IV. Krossviðurnir neglist á jöðrum í burðarvirki með galvanhúðuðum saumi 28/65 c/c 100mm, en c/c 150mm annars staðar.

### ANNAD TIMBUR:

Burðarvirki: C18 eða betra. Rakaflokkur IU.

Borðaklæðning: C18 eða betra. Rakaflokkur IU.

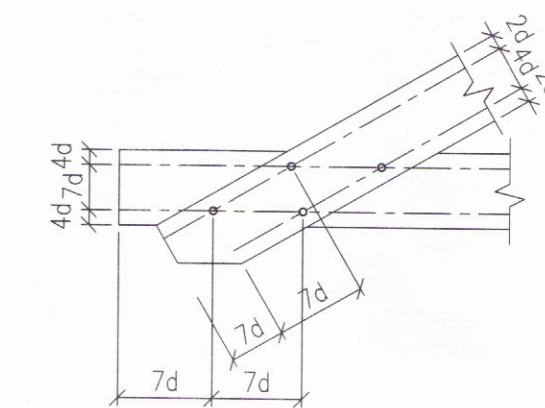
Timbur sem er utanhúss, skal fúaverja með þrýstifúvarn með viðurkenndum efnum og aðferðum. Nota má olíufeni (B vörn) eða málmólt (A vörn) til fúavarnarinnar.

Timbur innanhúss, sem liggur í eða við steypa byggingarhluta, skal fúaverja með viðurkenndu fúavarnarefni. Milli steypu og timburs skal leggja tjórupappa eða olíusólið masonít.

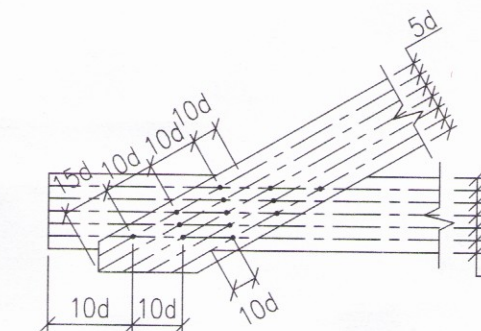
### FESTINGAR OG FLEIRA:

Skinnur koma á alla bolta þar sem boltahaus/ró koma að timbri og skal þykkt þeirra vera 0.3xd. Stærð rétthyrndra skinna BxL = 3xd, þar sem d er þvermál bolta en ef skinnur eru hringlaga þá skal þvermálið vera 3.5xd.

Fjarlægð bolta frá timburkanti og fjarlægð milli bolta skal vera skv. eftirfarandi skissu:



Fjarlægð nagla frá timburkanti og fjarlægð milli nagla skal vera skv. eftirfarandi skissu:



Allur saumur, boltar, undirlagsskifur og aðrar stálfestingar skulu vera heitgalvanhúðuðar.

### NEGLING ÞAKKLÆÐNINGAR:

Þak skal þéttklætt með borðaklæðningu 25x150mm. Timbríð skal vera C18 eða betra, rakaflokkur IU.

Hvert borð skal neglt í hverja sperru með 3 stk. galvanhúðuðum kambsaumi. Borð skulu sett saman á sperrum og mega aldrei vera tvær eða fleiri samsetningar í röð á sömu sperru. Borð skulu ná yfir a.m.k. tvö sperrubíl.

### NEGLING ÞAKJÁRNA:

Þakjárn skal negla með galvanhúðuðum kambsaumi 40/75 með neopren þéttiskinnu. Negla skal í aðra hverja hábaru, nema á 1m kafa við kanta og á plötusamskeytum, þar skal negla í hverja hábaru.

Í langgátt skal vera 0.60m bíl milli nagla, nema á þakbrúnum, þar sem koma 5 naglar í hverja hábaru með 0.30m millibili.

Kjölur skal negldur við plötur í hverja hábaru.

Á langskeytum skulu plötur skarast um eina og hálfu báru. Skörun skal ávallt vera undan verstu veðuráttinni, þ.e. suðaustan á höfuðborgarsvæðinu.

## STÁLVIRKI

Stálvirki skal vera skv. Eurocode 3.

### STÁLGÆÐI:

S235 (annað en bendistál).

### RYÐVÖRN:

Allt stál sem ekki er fyrirskrifað heitgalvanhúðuð, skal málað með zinkríkum grunni og síðan málað með tveimur umferðum af epoxymálingu, minnst 250 µ.

Allt stál skal heinsa að hreinsingaráða Sa 2-5 fyrir yfirborðsmóðhöndlun.

Allir boltar og festjárn skulu vera heitgalvanhúðuð eða ryðvarin á annan jafngóðan hátt.

### RAFSUDA:

Rafsuðuvir skal valinn í samræmi við tilhögun rafsuðu og eiginleika stálsins. Öll suðuvinna skal unnin af rafsuðumönnum, sem hafa til þess tilskilin réttindi.

### BOLTAR:

Til festingar á stáli: Allir boltar skulu vera af styrkleikaflokki 8.8

Til festingar á timbri: Allir boltar skulu vera af styrkleikaflokki 4.6




**ATHUGIÐ:**  
Almennar skýringar gilda nema annað sé tekið fram á sérteikningum.

Reikn.	JKR	Apríl '17	Útgefið:	28.04.2017
Tekn.	JKR	Apríl '17	Kvarði:	ENGINN
Ath.				2698
Samþ.				
<b>VESTURBRÚNIR 6</b>				Nr. <b>1-01</b>
Bláskógabyggð				
Verkhluði BURÐARVIRKI, ALMENNAR SKÝRINGAR.		Jón Kristjánsson Byggingarverkfæðingur VJK ehf Arnala 19 108 Reykjavík Sími: 537-0002 Gsm: 772-3154 Kt: 210754-4829 Netfang: jkris54@gmail.com		