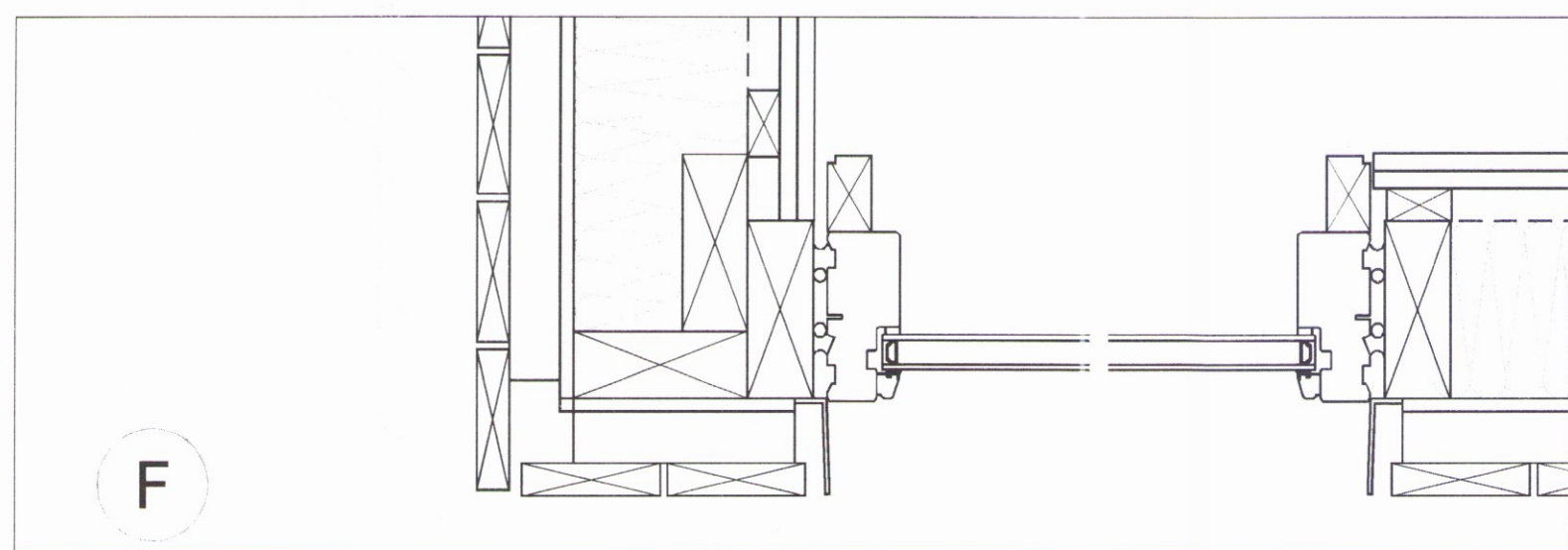
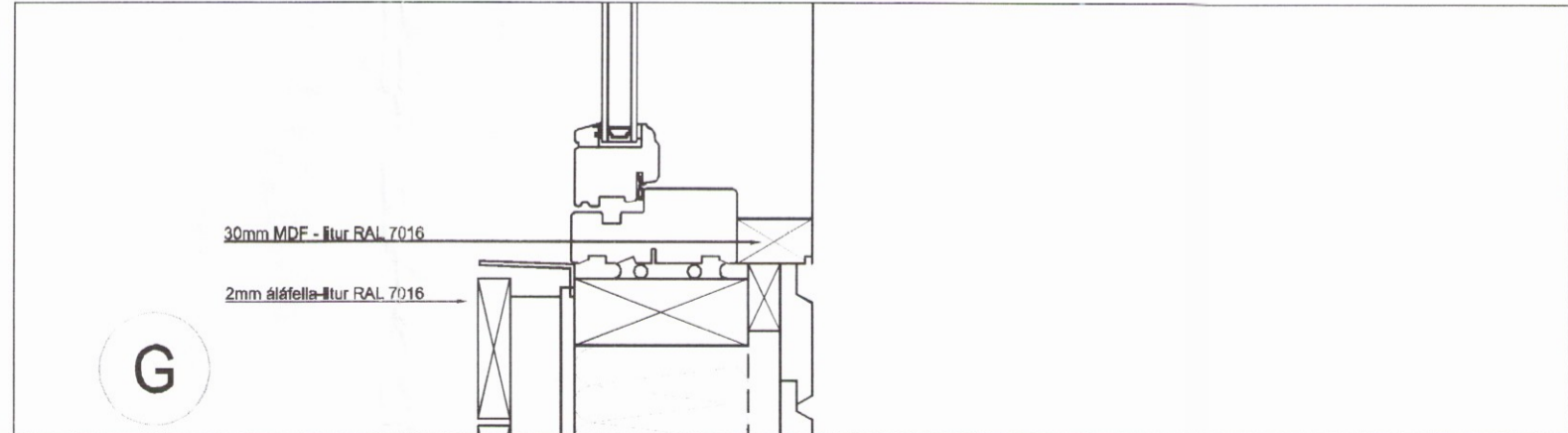
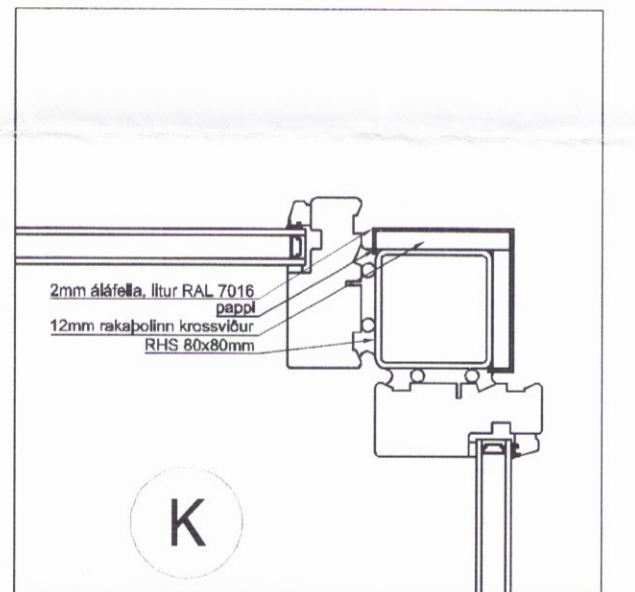
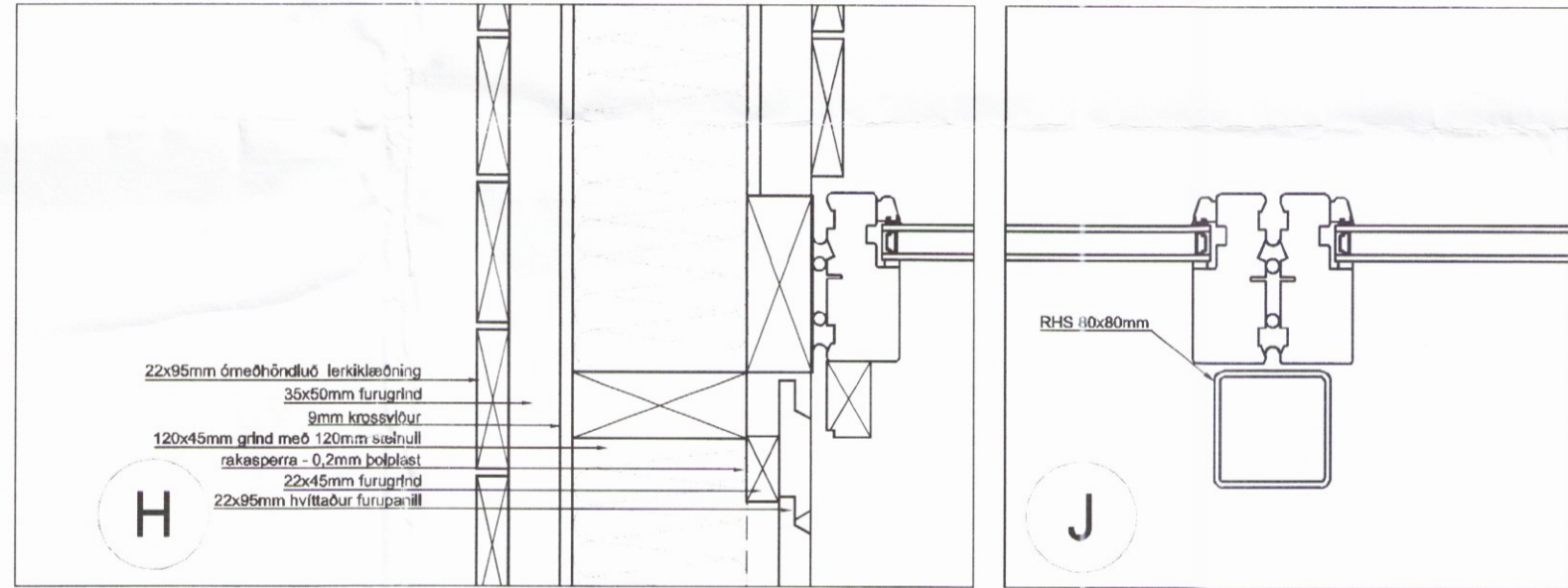
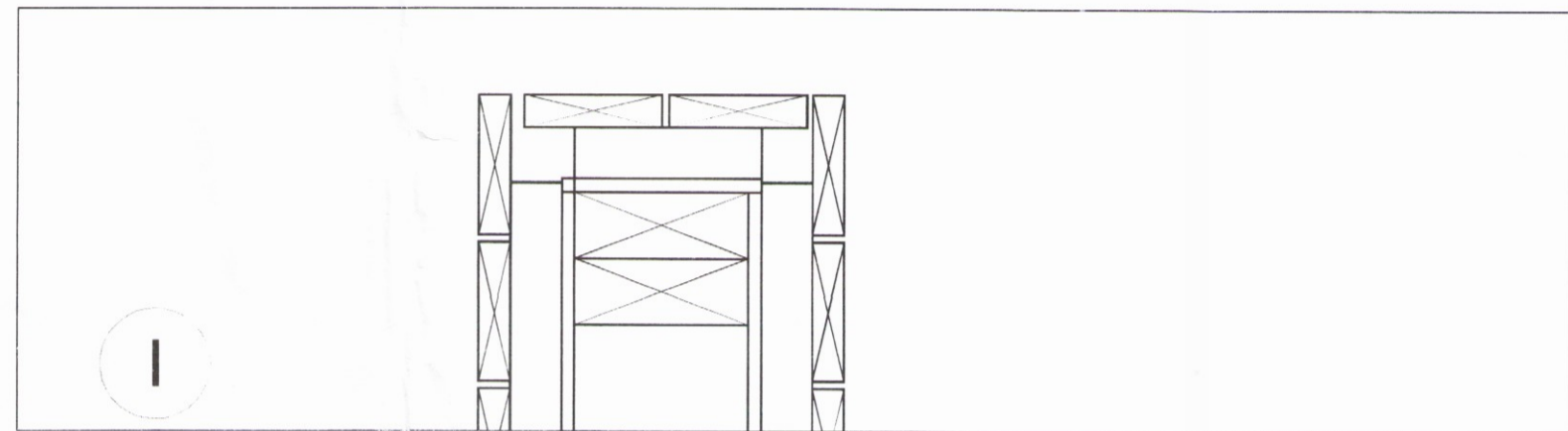
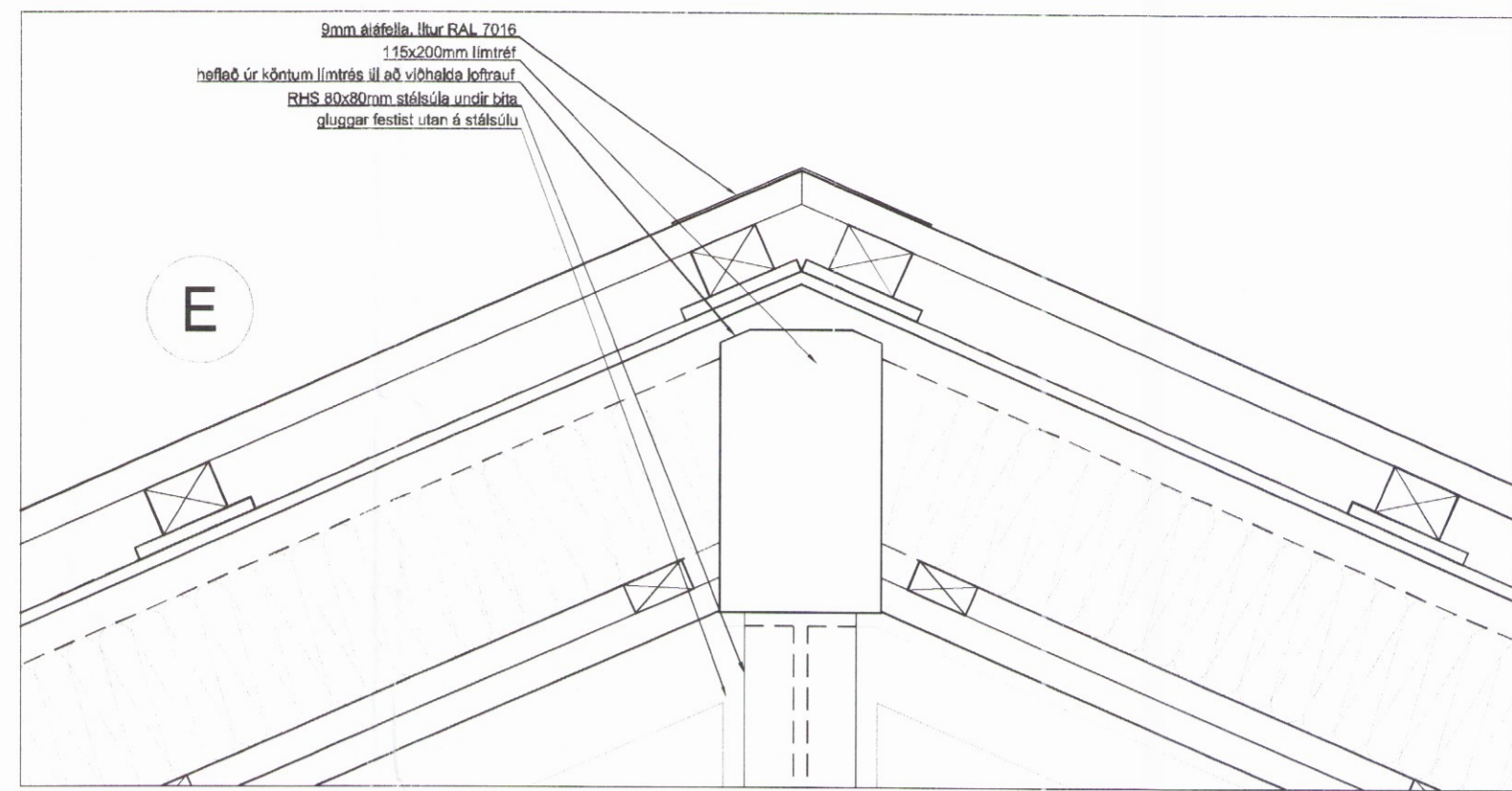
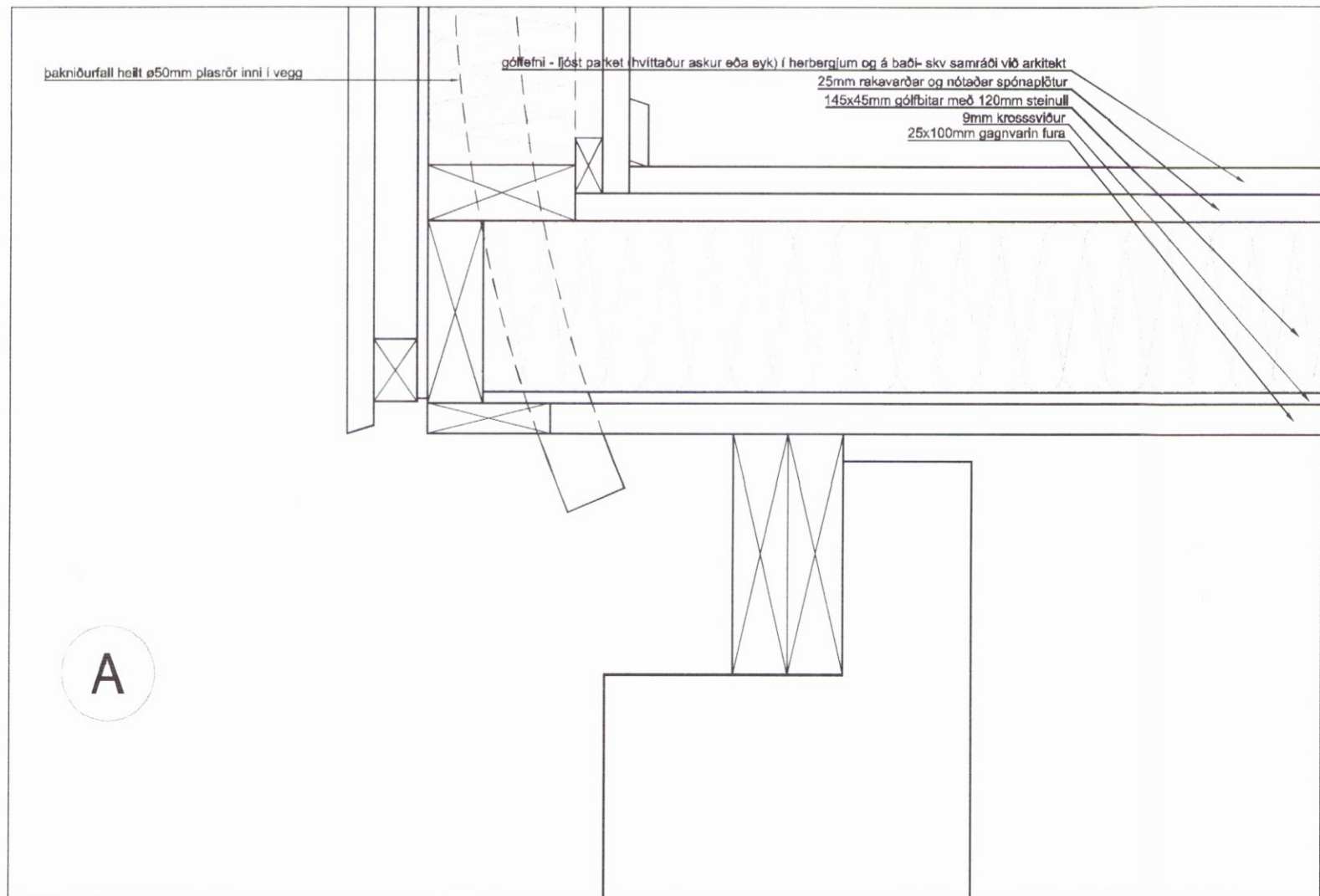
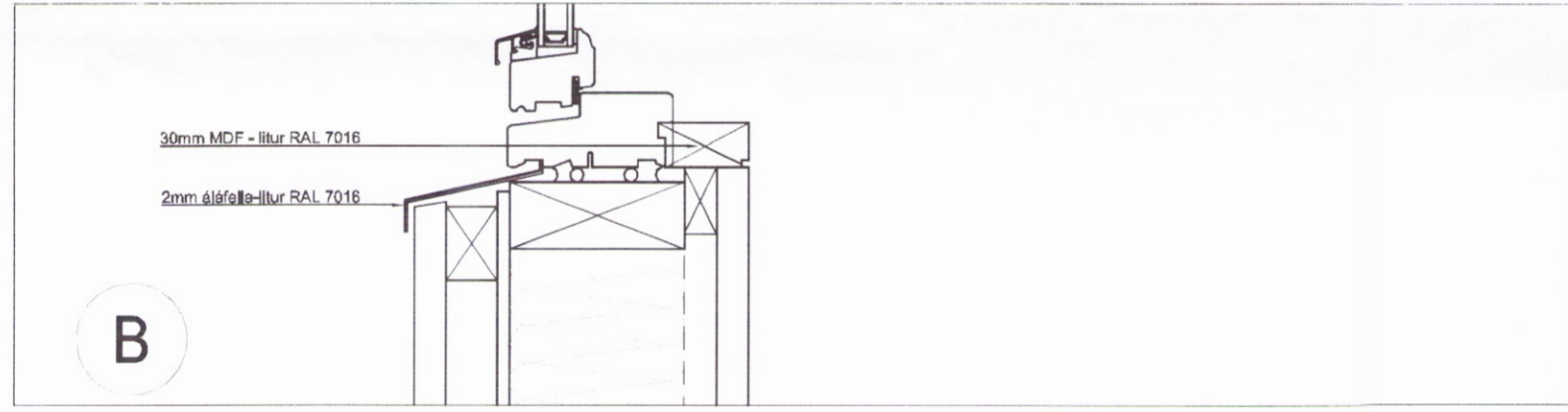
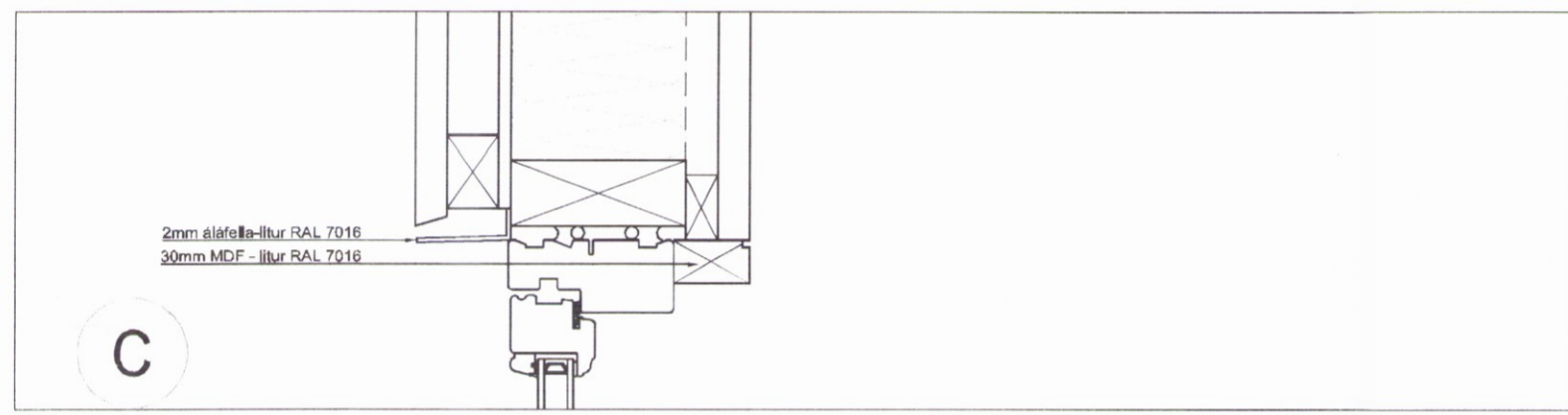
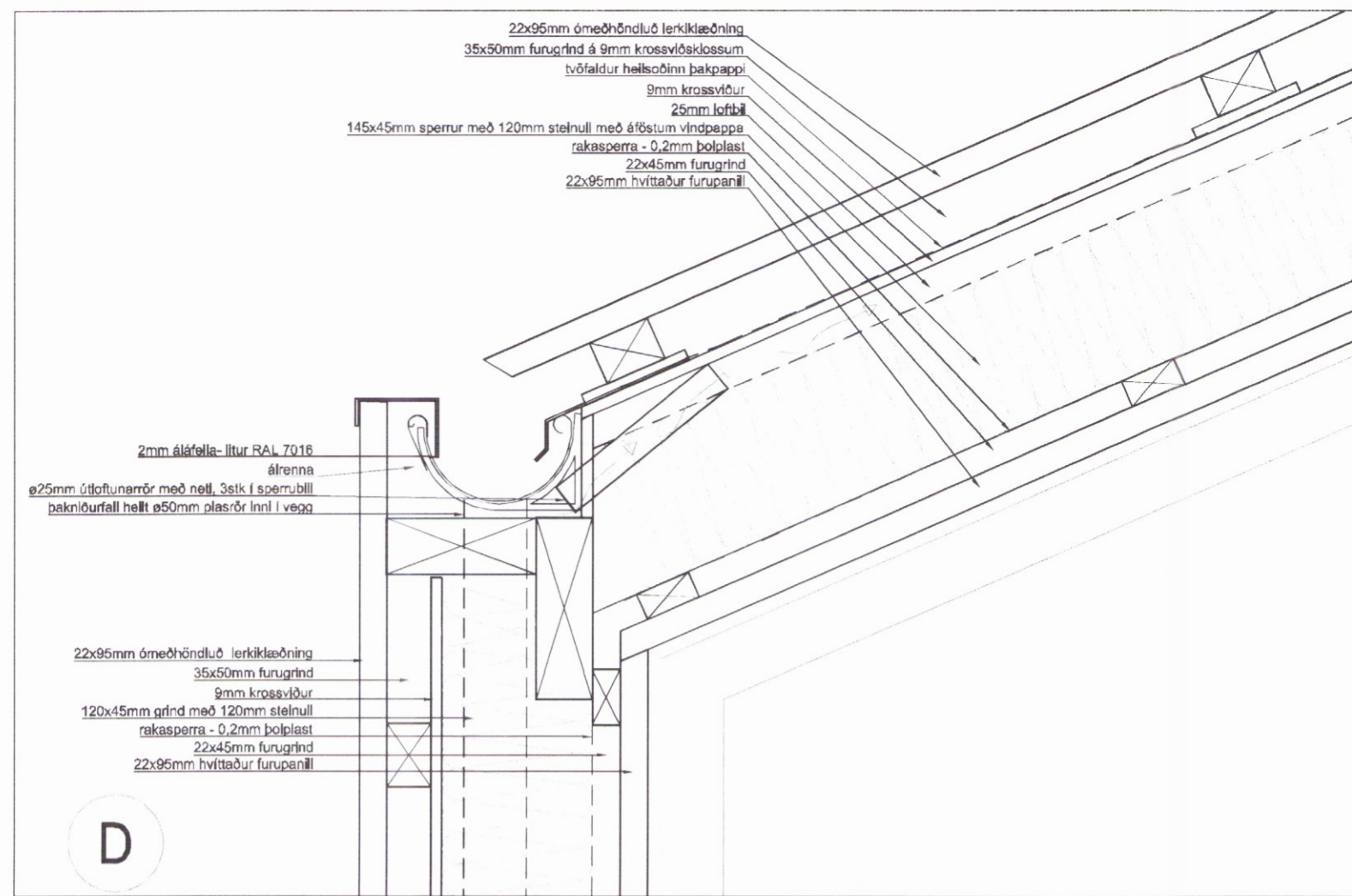


Skipulags- og byggingarfulltrúi Uppsveita b.s.
Samþykkt
 29 MARS 2017
Þórunn Þórunn
 Byggingarfulltrúi



LÁRA SIF & OSSAMA
 VERKKAUPI / EIGANDI
SUMARHÚS - SVEFNASKÁLI
 TEGUND VERKS
 ÚTEY 2, MÝRARSKÓGUR 103, BLÁSKÓGABY
 GATA/STADSETNING

DEILITEIKNING
 ÚTVEGGIR OG ÞAK

LANDNÚMER: 168221
 STADGR.: 8721-3-52001
 MHL: 03
 MKV.: 1:5
 BLAÐST/ERÐ: A2
 ÚTGÁFA DAGS: 20.04.2017
 TEIKNAD: SE
 YFIRFARID: SE

167 **801**
 VERKNR. MAPPA SV.EDI ÁBYRGD SFB NR. RADNR. Ú

BATTERIÐ | ARKITEKTAR
 Hvaleyrarbraut 32 | 220 Hafnarfrtöl | S: 54 54 700 | batteri@arkitekt.is | www.arkitekt.is
 © BATTERIÐ | ARKITEKTAR
 ÖLL AFNOT OG AFRITUN TEIKNINGAR AÐ HLUTA EÐA Í HEILD ER HÁÐ SKRIFLEGU LEYFI HÖFU

2718
Sigurður Einarsson
 kt: 110457